



Қар күрейтін машина

Снегоуборочная машина

KZ	Пайдалану және қызмет көрсету бойынша нұсқаулық	4-27
RU	Руководство по эксплуатации	28-51

SBG 318

Сервистік қызмет көрсету

Бұйымға техникалық қызмет көрсетумен байланысты барлық мәселелер бойынша мамандандырылған сервистік орталықтарға хабарласыңыз. Бұйымды жөндеу және техникалық қызмет көрсетуге уәкілетті сервистік орталықтары туралы толық ақпарат:

- alteco.hk сайтында орналасқан

Қосымша ақпаратты сатушыдан немесе біздің Астана қаласындағы ақпараттық желі бойынша ала аласыз:

- **7 (7172) 55 44 00**
- service@alteco.hk



QR-кодты сканерлеп немесе сілтеме бойынша сервис орталықтарының мекен-жайлары мен сіздің еліңіздегі бірыңғай байланыс-орталығының телефон нөмері туралы ақпарат ала аласыз: <https://alteco.hk/info/service.html>

Сервисное обслуживание

По всем вопросам, связанным с техобслуживанием изделия, обращайтесь в специализированные сервисные центры. Подробная информация о сервисных центрах, уполномоченных осуществлять ремонт и техническое обслуживание изделия, находится на сайте:

- alteco.hk

Дополнительную информацию Вы можете получить у продавца или по нашей информационной линии в г. Астана:

- **7 (7172) 55 44 00**
- service@alteco.hk

Информацию об адресах сервисных центров, а также номер телефона единого контакт-центра в вашей стране можно узнать, отсканировав QR-код или ссылку: <https://alteco.hk/info/service.html>



Қауіпсіздік техникасы туралы ақпарат

- Қауіпсіздік сіз үшін және айналаңыздағы адамдар үшін өте маңызды. Біз нұсқаулықта және машинада қауіпсіздік туралы маңызды ақпаратты көрсеттік. Оны мұқият қарап шығыңыз.
- Қауіпсіздік туралы ақпарат сізге және айналаңыздағы адамдарға қауіп төндіруі мүмкін нәрселер туралы ескертеді. « ! » символы бар кілт сөздер әр ақпараттың алдына қойылады. Бұл «қауіпті, ескерту, назар аударыңыз» деген сөздер.



ҚАУІПТІ:

Нұсқаулықта көрсетілген нұсқауларды орындамау ауыр жарақатқа және тіпті өлімге әкелуі мүмкін.



ЕСКЕРТУ:

Нұсқаулықта көрсетілген нұсқауларды орындамау құрылғының зақымдалуына және жарақатқа әкелуі мүмкін.



НАЗАР АУДАРЫҢЫЗ:

Егер сіз нұсқауларға сәйкес әрекет етпесеңіз нұсқаулықтар, бұл құрылғының зақымдалуына және жарақатқа әкелуі мүмкін.

Жоғарыда аталған идентификаторлардың мәндеріне назар аударыңыз

Зақымданудың алдын алу

Сіз «НАЗАР АУДАРЫҢЫЗ» белгісімен белгіленген басқа маңызды ақпаратты көре аласыз.



НАЗАР АУДАРЫҢЫЗ! Нұсқаулықта көрсетілген әрекеттерді орындамау құрылғыға зақым келтіруі мүмкін.

Сақтық шаралары



Егер қар күрегіш нұсқаулыққа сәйкес жұмыс істесе, ол оның құрылымына сәйкес қауіпсіз және сенімді жұмыс істейді. Қар тазалағышты пайдалануды бастамас бұрын осы нұсқаулықты мұқият оқып шығыңыз. Әйтпесе, бұл құрылғының жарақаттануына және зақымдалуына әкелуі мүмкін.

Қауіпсіздік нұсқаулары

- Бұл машинаны қолданар алдында барлық компоненттердің, мысалы, ағызу наусының қондырғысы орнатылғанына көз жеткізіңіз.
- Бензин тез тұтанады, өрт пен жарылыс қаупіне назар аудару керек.
- Рұқсат етілген отын мен майлау майын қатаң пайдалану қажет. Ол таза болуы керек.

- Қозғалтқышты іске қосқан кезде беріліс тұтқасын бейтарап күйге бұраңыз.
- Иірмекпен абай болыңыз, себебі ол сізге зиян тигізуі мүмкін! Машинаны іске қосқан кезде бұrandаны басуға немесе бұrandаның алдында тұруға рұқсат етілмейді.
- Берілісті ауыстырар алдында іліністі ажырату керек (редуктордың тұтқасы бейтарап күйге орнатылуы керек), бұл машинаның жарақаттануын немесе зақымдануын болдырмайды.
Алкогольдің немесе дәрі-дәрмектің әсерінде, сондай-ақ шаршаған немесе ауру кезінде қар тазалағышты қолданбаңыз.
- Кері берілісті сақтықпен қолдану керек. Сүрінуден немесе құлап қалудан сақ болыңыз.
- Барлық адамдарды, әсіресе балалар мен үй жануарларын қар тазалайтын аймаққа кіргізбеңіз.

Модель үнемі жетілдіріліп отыратындықтан, фотосуреттер немесе кескіндер нақты машинадан өзгеше болуы мүмкін.

Қауіпсіздік және ескерту нұсқаулары

Жалпы қауіпсіздік нұсқаулары

- Өнімді дұрыс қолданыңыз. Дұрыс пайдаланбау жарақатқа немесе өлімге әкелуі мүмкін. Өнімді тек осы нұсқаулықта сипатталған тапсырмаларды орындау үшін пайдаланыңыз. Өнімді басқа тапсырмалар үшін пайдаланбаңыз.
- Осы нұсқаулықта берілген нұсқауларды орындаңыз. Қауіпсіздік белгілері мен қауіпсіздік нұсқауларын орындаңыз. Егер оператор нұсқаулар мен белгілерді сақтамаса, жарақат, залал немесе өлім болуы мүмкін.
- Бұл нұсқаулықты тастамаңыз. Құрастыру, пайдалану және өнімді жақсы күйде ұстау үшін нұсқауларды пайдаланыңыз. Қондырмаларды және керек-жарақтарды дұрыс орнату үшін нұсқауларды пайдаланыңыз. Тек рұқсат етілген саптамалар мен керек-жарақтарды пайдаланыңыз.
- Зақымдалған өнімді пайдаланбаңыз. Техникалық қызмет көрсету кестесін сақтаңыз. Осы нұсқаулықта көрсетілген техникалық қызмет көрсету жұмыстарын ғана орындаңыз. Барлық басқа техникалық қызмет көрсету жұмыстарын уәкілетті қызмет көрсету орталығы орындауы керек.

- Бұл нұсқаулықта өнімді пайдалану кезінде туындауы мүмкін барлық жағдайларды сипаттау мүмкін емес. Сақ болыңыз және салауатты пайым қағидаларын сақтаңыз. Егер сіз жағдайға сенімді болмасаңыз, өнімді пайдаланбаңыз немесе оған техникалық қызмет көрсетпеңіз. Ақпарат алу үшін өнім маманына, дилерге, қызмет көрсету агентіне немесе уәкілетті қызмет көрсету орталығына хабарласыңыз.
- Құрастыру, сақтау немесе техникалық қызмет көрсету алдында оталдыру білтесі кабелін ажыратыңыз.
- Егер ол бастапқы сипаттамадан өзгеше болса, өнімді пайдаланбаңыз. Өндірушінің рұқсатынсыз өнімнің кез келген бөлігін өзгертпеңіз. Тек өндіруші мақұлдаған бөлшектерді пайдаланыңыз. Жарақат немесе өлім-дұрыс күтім жасамаудың ықтимал нәтижесі.
- Қозғалтқыштан түтін шығармаңыз. Қозғалтқыштың пайдаланылған газдарын ұзақ уақыт ингаляциялау денсаулыққа қауіп төндіреді.
- Құрылғыны үй ішінде немесе жанғыш материалдардың жанында іске қоспаңыз. Пайдаланылған газдар ыстық және ұшқын тудыруы мүмкін, бұл өртті тудыруы мүмкін. Ауа ағынының жеткіліксіздігі тұншығу немесе көміртегі тотығы салдарынан жарақатқа немесе өлімге әкелуі мүмкін.
- Бұл өнімді пайдаланған кезде қозғалтқыш электромагниттік өріс жасайды. Электромагниттік өріс медициналық импланттардың зақымдалуына әкелуі мүмкін. Өнімді қолданар алдында дәрігермен және медициналық имплант өндірушімен кеңесіңіз.
- Баланың өнімді пайдалануына жол бермеңіз. Нұсқаулықпен таныс емес адамға өнімді пайдалануға рұқсат бермеңіз.
- Өнімді пайдаланатын физикалық немесе ақыл-ой қабілеті шектеулі адамды үнемі қадағалап отырғаныңызға көз жеткізіңіз. Жауапты ересек адам үнемі жанында болуы керек.
- Өнімді балалар мен рұқсат етілмеген адамдар кіре алмайтын жерде сақтаңыз.
- Өнім заттарды лақтырып, жарақат себебі болуы мүмкін. Жарақат алу немесе өлім қаупін азайту үшін қауіпсіздік нұсқауларын орындаңыз.
- Қозғалтқыш қосылған кезде өнімнен алыстамаңыз.
- Бұйым операторы жазатайым оқиға туындаған жағдайда жауапты болады.
- Алға және артқа жылжу кезінде кішкентай балаларға, жануарларға немесе құлауға әкелуі мүмкін басқа қауіптерге артқа және төмен қараңыз.
- Өнімді қолданар алдында оның бөліктері зақымдалмағанына көз жеткізіңіз.
- Өнімді қолданар алдында басқа адамдардан немесе жануарлардан кемінде 15 м (50 фут) қашықтықта екеніңізге көз жеткізіңіз. Көрші аймақтағы адам сіздің өнімді қолданатындығыңызды білетініне көз жеткізіңіз.
- Ұлттық немесе жергілікті заңдарды сақтаңыз. Олар кейбір жағдайларда өнімнің жұмысына кедергі келтіруі немесе шектеуі мүмкін.

Үйрену

- Машинамен жұмыс жасамас бұрын, машинадағы және нұсқаулықтағы(тардағы) барлық нұсқауларды оқып, орындаңыз. Басқару элементтерімен және жабдықты дұрыс пайдаланумен танысыңыз. Құрылғыны қалай тез тоқтату керектігін және басқару элементтерін өшіруді біліңіз.
- Ешқашан балаларға жабдықпен жұмыс істеуге жол бермеңіз.
- Ешқашан ересектерге тиісті нұсқаулықсыз жабдықпен жұмыс істеуге рұқсат бермеңіз.
- Жабдықтың жұмыс аймағына бөгде адамдардың, әсіресе кішкентай балалардың кіруіне жол бермеңіз.
- Әсіресе қар тазалағышты кері бұру кезінде сырғып кетуден немесе құлап кетуден сақ болыңыз.

Пайдалану кезіндегі қауіпсіздік нұсқаулары

- Қол-аяқтарыңызды айналмалы бөліктерге немесе олардың астына ұстамаңыз. Әрқашан түсіру тесігінен аулақ болыңыз.
- Қиыршық тас жолдарда, жаяу жүргіншілер өткелдерінде немесе жолдарда жұмыс істегенде өте сақ болыңыз. Жасырын қауіптерге мұқият болыңыз.
- Бөгде затқа соғылғаннан кейін қозғалтқышты (моторды) тоқтатыңыз, сымды оталдыру шамынан ажыратыңыз, электр қозғалтқыштарындағы сымды ажыратыңыз, өнімді қайта іске қосу және пайдалану алдында зақымдануды мұқият тексеріңіз.
- Егер өнім әдеттен тыс дірілдей бастаса, қозғалтқышты тоқтатыңыз (мотор) және себепін дереу тексеріңіз. Діріл әдетте ақаулық туралы ескерту болып табылады.
- Қозғалтқышты (моторды) жұмыс орнынан шыққан кезде, иірмек корпусын немесе науа дефлекторын түсірмес бұрын және кез келген жөндеу, реттеу немесе тексеру кезінде тоқтатыңыз.
- Өнімді тазалау, жөндеу немесе тексеру кезінде қозғалтқышты тоқтатып, иірмектер мен барлық қозғалатын бөліктердің тоқтағанына көз жеткізіңіз. Оталдыру сымын ажыратыңыз және қозғалтқышты ешкім кездейсоқ іске қоспас үшін сымды шамнан алыс ұстаңыз.
- Қозғалтқышты іске қосу және өнімді ғимаратқа немесе ғимараттан тасымалдау жағдайларын қоспағанда, қозғалтқышты үй ішінде іске қоспаңыз. Сыртқы есіктерді ашыңыз; пайдаланылған газдар қауіпті.
- Беткейлерде жұмыс істегенде ерекше сақ болыңыз.
- Өнімді ешқашан тиісті қорғаныс қоршауларынсыз және орнында және жұмыс істейтін басқа қорғаныс құрылғыларынсыз пайдаланбаңыз.
- Ешқашан науа дефлекторын адамдарға немесе мүлікке зақым келуі мүмкін жерлерге бағыттамаңыз. Балаларды және басқа адамдарды аулақ ұстаңыз.
- Қарды тез тазалауға тырысып, өнімнің өнімділігін шамадан тыс жүктемеңіз.

- Ешқашан өнімді тайғақ беттерде жоғары көлік жылдамдығымен пайдаланбаңыз. Артқа қарап, артқа қарай жүргенде абай болыңыз.
- Өнім тасымалданған немесе пайдаланылмаған кезде бұрандалардың қуатын өшіріңіз.
- Өнім өндірушісі мақұлдаған қондырмалар мен керек-жарақтарды ғана пайдаланыңыз (мысалы, доңғалақ жүктері, қарсы салмақтар немесе кабиналар).
- Ешқашан жақсы көрінбейтін немесе жарықтандырусыз өніммен жұмыс жасамаңыз. Әрқашан өз тұрақтылығыңызға сенімді болыңыз және тұтқаларды мықтап ұстаңыз. Жүгірудің орнына баяу жүрген жөн.
- Ешқашан ыстық қозғалтқышқа немесе дыбыс өшіргішке қол тигізбеңіз.

Жұмыс аймағының қауіпсіздігі

- Жабдықты пайдаланатын жерді мұқият тексеріп, барлық кілемшелерді, шаналарды, тақталарды, сымдарды және басқа бөгде заттарды алып тастаңыз.
- Қозғалтқышты (моторды) іске қоспас бұрын, барлық іліністерді ажыратып, бейтарап күйге ауысыңыз.
- Тиісті қысқы киім кимей өнімді пайдаланбаңыз. Қозғалатын бөліктерге ілінетін бос киім киюден аулақ болыңыз. Тайғақ беттердегі бетті ұстауды жақсартатын аяқ киім киіңіз.
- Жанармайды абайлап ұстаңыз-ол тез тұтанғыш.
 - A. Рұқсат етілген жанармай сыйымдылығын пайдаланыңыз.
 - B. Ешқашан жұмыс істеп тұрған немесе ыстық қозғалтқышқа жанармай қоспаңыз.
 - C. Жанармай бағын ашық ауада өте сақтықпен толтырыңыз. Ешқашан жанармай бағын үй ішінде толтырмаңыз.
 - D. Ешқашан қар тазалағышты көліктің ішіне немесе жүк көлігінің / тіркеменің артына толтырмаңыз. Жанармай құю алдында әрқашан қар тазалағышты көліктен алыс жерге қойыңыз.
 - E. Газ қақпағын мықтап орнатыңыз және төгілген жанармай сүртіңіз.
 - F. Егер жанармай киімге төгілсе, киімді дереу ауыстырыңыз.

- Электр жетегі немесе іске қосу электр қозғалтқыштары бар барлық қондырғылар үшін өндіруші көрсеткен ұзартқыш сымдар мен розеткаларды пайдаланыңыз.
- Бетті қиыршық тастан немесе ірі тастан тазарту үшін иірімек корпусының биіктігін реттеңіз.
- Қозғалтқыш (мотор) жұмыс істеп тұрған кезде ешқашан түзетулер енгізуге тырыспаңыз (өндіруші арнайы ұсынған жағдайларды қоспағанда).
- Жұмыс кезінде немесе машинадан лақтырылуы мүмкін бөгде заттардан қорғау үшін реттеу немесе жөндеу жұмыстарын жүргізген кезде әрқашан қауіпсіздік көзілдірігін немесе көз қалқандарын киіңіз.

Жеке қауіпсіздік құралдары

Өніммен жұмыс істегенде әрқашан тиісті жеке қорғаныс құралдарын қолданыңыз. Оларға кем дегенде берік аяқ киім, көзді қорғау және есту құралдары жатады. Жеке қорғаныс құралдары жарақат алу қаупін жоймайды, бірақ жазатайым оқиға кезінде жарақат алу дәрежесін төмендетуі мүмкін.

- Өніммен жұмыс істеу немесе техникалық қызмет көрсету немесе жөндеу кезінде әрқашан қорғаныс көзілдірігін немесе көзді қорғауды киіңіз.
- Өніммен жұмыс істегенде әрқашан тиісті қысқы киім киіңіз.
- Өніммен жұмыс істеу кезінде әрқашан тобықты жақсы қолдайтын ауыр, сырғымайтын етіктерді пайдаланыңыз.
- Қозғалатын бөліктерде тұрып қалуы мүмкін бос киім киюге болмайды.
- Қажет болса, рұқсат етілген қорғаныс қолғаптарын қолданыңыз. Мысалы, пышақты орнату, тексеру немесе тазалау кезінде.
- Өніммен жұмыс істеу кезінде әрқашан рұқсат етілген құлақ қорғағыштарын қолданыңыз. Шудың ұзақ уақыт әсер етуі есту қабілетінің төмендеуіне әкелуі мүмкін.

Өнімдегі қорғаныс құрылғылары

- Өнімге үнемі техникалық қызмет көрсетуді қамтамасыз етіңіз.
 - A. Өнімнің қызмет ету мерзімі артады.
 - B. Жазатайым оқиғалар қаупі азаяды.
- Зақымдалған қорғаныс құралдары бар өнімді пайдаланбаңыз. Егер өнім зақымдалған, уәкілетті қызмет көрсету орталығына хабарласыңыз.

Бәсеңдегішпен жұмыс істеу кезіндегі қауіпсіздік

Егер бәсеңдегіш жоқ немесе ақаулы болса, құрылғыны пайдаланбаңыз. Ақаулы бәсеңдегіш шу деңгейін жоғарылатады және өрт қаупін арттырады. Бәсеңдегіштің дұрыс бекітілгеніне және зақымдалмағанына көз жеткізу үшін оны үнемі тексеріп отырыңыз.



НАЗАР АУДАРЫҢЫЗ! Бәсеңдегіш пайдалану кезінде және одан кейін, сондай-ақ қозғалтқыш жұмыс істемей тұрған кезде қатты қызады. Өрттің алдын алу үшін жанғыш материалдардың жанында абай болыңыз.

Жанармай қауіпсіздігі



НАЗАР АУДАРЫҢЫЗ! Өнімді қолданар алдында онымен бірге берілген ескерту нұсқауларын оқып шығыңыз.

- Егер жанармай немесе мотор майы болса, өнімді іске қоспаңыз. Қажет емес жанармайды алып тастаңыз және бөлікті құрғатыңыз.
- Егер сіз киіміңізге жанармай төгіп тастасаңыз, киіміңізді дереу ауыстырыңыз.
- Жанармайдың денеге түсуіне жол бермеңіз, бұл жарақатқа әкелуі мүмкін. Егер жанармай денеге тиіп кетсе, оны сабынмен және сумен алып тастаңыз.
- Қозғалтқышта ағып кету болса, өнімді іске қоспаңыз. Қозғалтқыштың ағып кетуін үнемі тексеріп отырыңыз.
- Жанармаймен абай болыңыз. Жанармай тез тұтанғыш, оның буы жарылғыш және жарақатқа немесе өлімге әкелуі мүмкін.
- Жанармай буларымен дем алмаңыз, бұл жарақатқа әкелуі мүмкін. Ауа ағынының жеткілікті екеніне көз жеткізіңіз.
- Жанармайдың немесе қозғалтқыштың жанында темекі шекпеңіз.
- Жанармай немесе қозғалтқыштың жанына жылы заттарды қоймаңыз.
- Қозғалтқыш қосылған кезде жанармай қоспаңыз.
- Жанармай құю алдында қозғалтқыштың салқындағанына көз жеткізіңіз.
- Жанармай құю алдында жанармай бағының қақпағын баяу ашып, қысымды ақырын босатыңыз.
- Қозғалтқышқа жанармайды жабық күйінде қоспаңыз үй-жайда. Ауа ағынының жеткіліксіздігі тұншығу немесе көміртегі тотығы салдарынан жарақатқа немесе өлімге әкелуі мүмкін.
- Жанармай бағының қақпағын толығымен қатайтыңыз. Егер жанармай бағының қақпағы тығыз болмаса, өрт қаупі бар.
- Өнімді іске қоспас бұрын резервуарды толтырған жерден кемінде 3 м (10 фут) жылжытыңыз.

- Жанармай багына тым көп жанармай құймаңыз.

Техникалық қызмет көрсету кезіндегі қауіпсіздік нұсқаулары

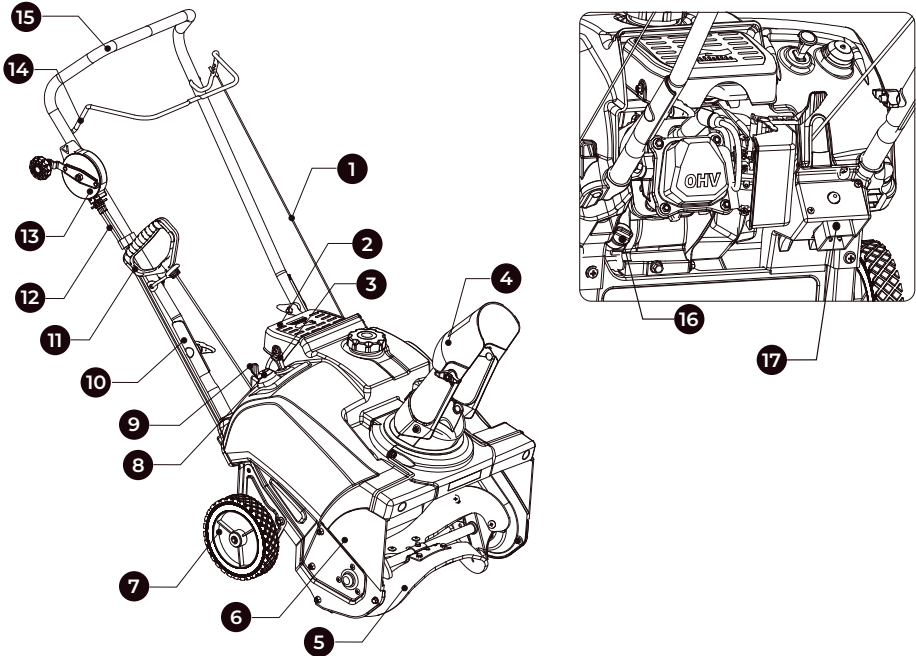


НАЗАР АУДАРЫҢЫЗ! Өнімді қолданар алдында онымен бірге берілген ескерту нұсқауларын оқып шығыңыз.

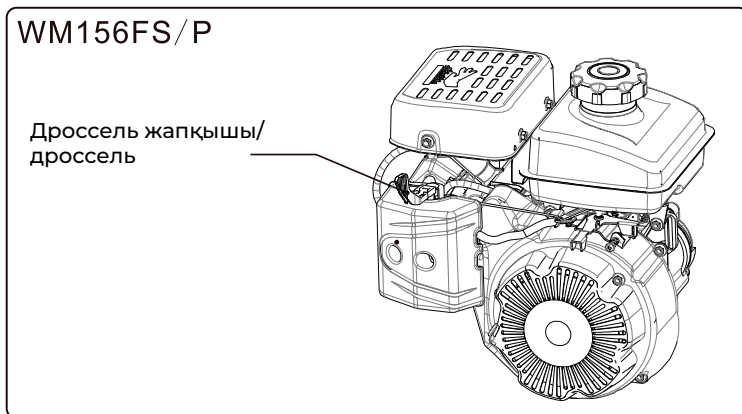
- Қозғалтқыштың пайдаланылған газдарында иіссіз, улы және өте қауіпті көміртегі тотығы бар. Қозғалтқышты үй ішінде немесе жабық кеңістікте іске қоспаңыз.
- Өнімге техникалық қызмет көрсетпес бұрын, қозғалтқышты тоқтатып, тұтану сымын оталдыру шамынан ажыратыңыз.
- Пышақтарға қызмет көрсету кезінде қорғаныс қолғаптарын қолданыңыз. Пышақтар өте өткір және оларды оңай кесуге болады.
- Өндіруші мақұлдамаған бұйымның керек-жарақтары мен модификациялары ауыр жарақатқа немесе өлімге әкелуі мүмкін. Өнімді өзгертпеңіз. Әрқашан өндіруші мақұлдаған керек-жарақтарды пайдаланыңыз.
- Егер техникалық қызмет көрсету дұрыс емес және тұрақты емес болса, жарақат алу және бұйымға зақым келтіру қаупі артады.
- Осы оператордың нұсқаулығында көрсетілген техникалық қызмет көрсетуді ғана орындаңыз. Барлық басқа қызмет түрлерін уәкілетті қызмет агенті орындауы керек.
- Қызмет көрсету қызметінің ресми өкілімен өнімге үнемі техникалық қызмет көрсетіңіз. Зақымдалған, тозған немесе сынған бөлшектерді ауыстырыңыз.

Құрылымның сипаттамасы

Қар күрегіштер қарды тез және тиімді тазартуға мүмкіндік береді. Барлық мәліметтерді көру үшін келесі сызбаларды қар тазалағыштың басқару элементтерін қараңыз. Бұл компоненттер құрастыру және пайдалану нұсқауларын алу үшін нұсқаулықта кейінірек айтылады.

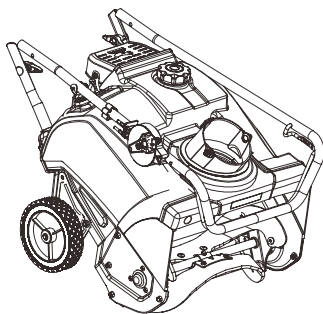


- | | |
|-------------------------|--|
| 1. Иірмек арқаны | 10. Астыңғы тұтқа |
| 2. Қозғалтқыш | 11. Қайтарымды іске қосу тұтқасы |
| 3. Қосу/Өшіру батырмасы | 12. Науа кабелі |
| 4. Науа | 13. Науа айналдырғышы |
| 5. Иірмек | 14. Иірмек тұтқасы |
| 6. Иірмек корпусы | 15. Жоғарғы тұтқа |
| 7. Доңғалақ | 16. Май толтыру |
| 8. Праймер | 17. Қосылу, электрлік іске қосу (тек кейбір модельдерде) |
| 9. Дроссель | |

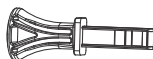
Басқару элементтері жақыннан көрініс

Техникалық сипаттамалар

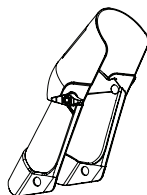
Сипаттамалары	SBG 318
Түрі	Бір сатылы
Қозғалтқыш моделі	WM156FS/P
Бензин түрі	Ai-92 қорғасынсыз (ең көбі 10% этанол)
Май түрі	SAE 10W40
Оталдыру шамы	F7RTC немесе баламалы ұшқын
Оталдыру шамының электродтары арасындағы арақашықтық, мм	0.7-0.8
Шинаның қысымы, кПа	138 (20 psi)
Іске қосу жүйесі	кері қайтарым
Қозғалтқыштың жұмыс көлемі, cc	99
Макс. қуаты, кВт	2.2
Номиналды қуаты, кВт	1.8
Айналдыру момент, Н.м	5
Жанармай бағы сыйымдылығы, л	1.4
Май көлемі, л	0.35
Жанармай шығыны, гр/кВт. сағ	420
Шөміш ені, мм	455
Шөміш биіктігі, мм	270
Макс. қар лақтыру қашықтығы, м	9
Шнек диаметрі, мм	177
Қырғыш білеу материалы	Нейлон
Науа материалы	Пластик
Науаны басқару	Айналмалы қашықтық
Науа айналымы	Айналу 190° - оң жаққа айналу/190°
Габарит өлшемдері, мм	1090x520x1020

Қаптама парағы**Алдын ала құрастыру**

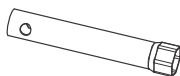
Қар күрейтін машина x 1



Қозғалтқыш кілті x 1



Науаны жинау x 1

Пайдаланушы
нұсқаулығы x 1**Құралдар**Оталдыру білтесі
кілтінің тұтқасы x 1Оталдыру білтесі
үшін кілт x 1

Май шұңқыры x 1

Жинақтау



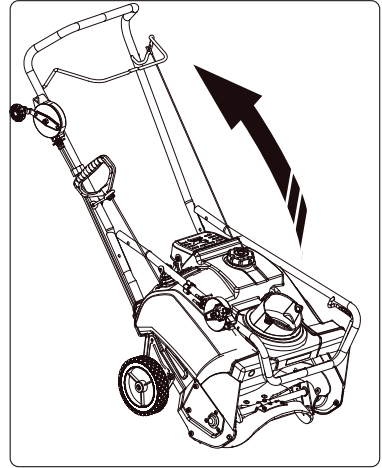
НАЗАР АУДАРЫҢЫЗ! Құралды нұсқауларға сәйкес толық жиналғанша жалғамаңыз немесе қоспаңыз. Құралды күтіп ұстау және реттеу бойынша келесі әрекеттерді оқып, тексеріңіз. Қауіпсіздік нұсқауларын орындамау ауыр жарақатқа әкелуі мүмкін.

Тұтқаларды орнату үшін

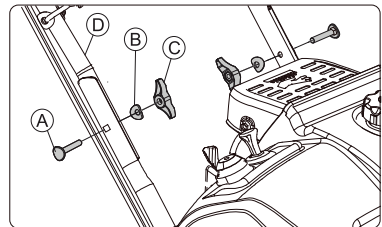


НАЗАР АУДАРЫҢЫЗ! Жоғарғы тұтқаны төменгі тұтқаға орнату үшін төменгі тұтқаға алдын ала орнатылған тұтқаларды пайдалану керек.

- Жоғарғы тұтқаны жоғарыға көтеріңіз.

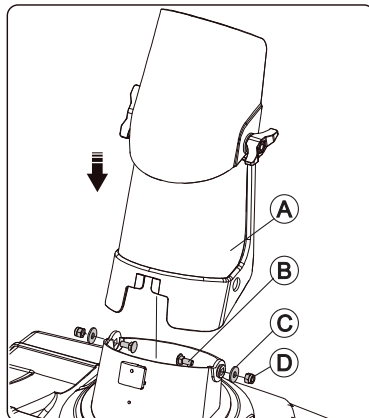


- M8x55 (A) тұтқасын бекітетін екі болтты, екі тығыздағышты (B), екі тұтқаны (C) алыңыз.
- (B), төменгі тұтқадан екі тұтқаны (C) жинау.
- Жоғарғы тұтқаны (D) төменгі тұтқаға орнатыңыз.



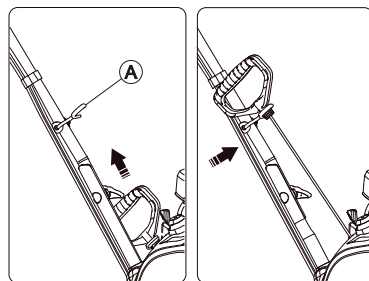
Науа дефлекторын орнату үшін

- Науаның түбінен тұтқаны бекітетін екі М6х16 бұрандаманы (B), екі аралықты (C) және екі құлыптау сомынды (B) алыңыз.
- Науа дефлекторын орнатыңыз (A) науаның негізіне.
- Науа дефлекторын бекіту үшін екі алты бұрышты М6х16 (V) ернемекті бұрандаманы, екі аралықты (C), екі құлыптау сомынын (D) пайдаланыңыз.



Кері қайтару тұтқасын құрастыру

- Кері қайтару тұтқасын роликке салыңыз (A).



Пайдалану

Машинаны іске қосар алдында

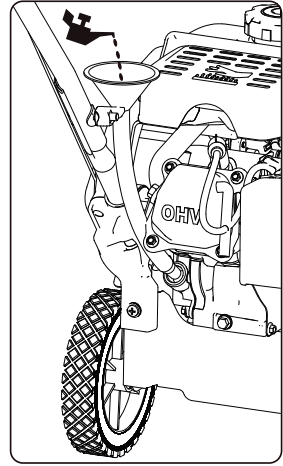
- Адамдар мен жануарларды жұмыс аймағынан алыс ұстаңыз.
- Күнделікті техникалық қызмет көрсетіңіз.
- Тұтану сымының ұшқынға дұрыс жалғанғанына көз жеткізіңіз.
- Қажет болса, май немесе бензин қосыңыз.

Қозғалтқышты жанармаймен толтыру үшін



НАЗАР АУДАРЫҢЫЗ! Май деңгейін тексеру кезінде өлшегішті бұрамаңыз. Белгіден жоғары толтырмаңыз.

- Май қақпағын алыңыз және өлшеуішті тазалаңыз.
- Майды өлшегіштің жоғарғы белгісіне дейін толтырыңыз. Өлшеуіш таяқшаны пайдаланып, май деңгейін үнемі тексеріп отырыңыз.
- Май қақпағын орнына қойыңыз.



Жанармайды толтыру үшін

- Мүмкін болса, шығарындылары төмен бензинді/алкилденген бензинді қолданыңыз. Егер шығарындылары төмен / алкилат бензині болмаса, сапалы қорғасынсыз немесе қорғасынсыз бензинді қолданыңыз. 90 RON немесе одан жоғары октанды және құрамында этанол мөлшері 10% - дан аспайтын (E10) бензинді қолданыңыз.



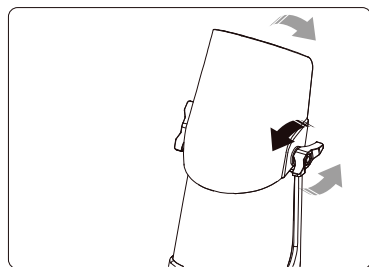
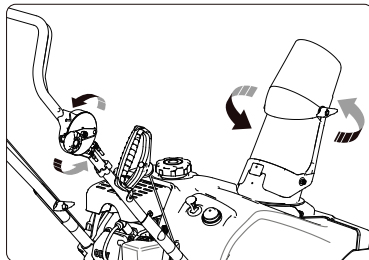
НАЗАР АУДАРЫҢЫЗ! Октан саны 90 RON-нан төмен бензинді пайдаланбаңыз. Бұл өнімге зақым келтіруі мүмкін.

- Қысымды босату үшін жанармай бағының қақпағын баяу ашыңыз.
- Сыйымдылықты жанармаймен баяу толтырыңыз. Егер сіз жанармайды тегіп тастасаңыз, оны шүберекпен сүртіп, қалған отынды құрғатыңыз.
- Жанармай бағының қақпағының айналасын тазалаңыз.
- Жанармай бағының қақпағын толығымен қатайтыңыз. Егер жанармай бағының қақпағы тығыз болмаса, өрт қаупі бар.
- Жұмысты бастамас бұрын, өнімді резервуарды толтырған жерден кемінде 3 м (10 фут) жылжытыңыз.

Науа дефлекторын реттеу үшін

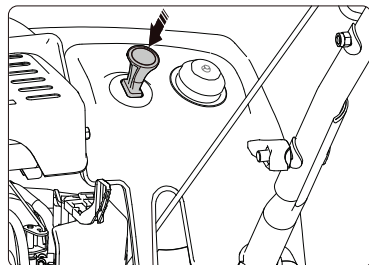
Қарды лақтыру бағыты сол жақ бүйірлік тұтқаға орнатылған науаның айналу реттегішімен реттеледі.

- Қарды шығару үшін айналу бағытын орнату үшін науаның айналу реттегішін бұраңыз.
- Қарды оңға лақтыру үшін науаның айналу реттегішін сағат тілімен бұраңыз.
- Қарды солға лақтыру үшін науаның айналу реттегішін сағат тіліне қарсы бұраңыз.
- Қардың таралу ауқымын реттеу үшін бұрыштық дефлекторды жоғары немесе төмен жылжытыңыз.

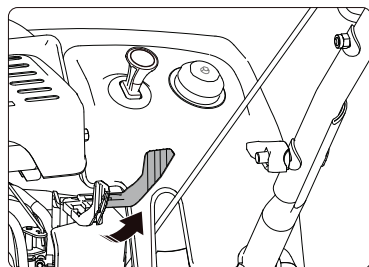


Қозғалтқышты іске қосу

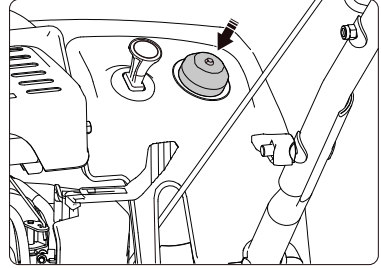
- Иірмек тұтқасын босатыңыз.
- Қозғалтқыш кілтін RUN күйіне қойыңыз.



- Дроссель жапқышын жабық күйге бұраңыз.

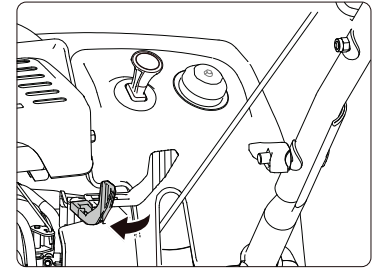
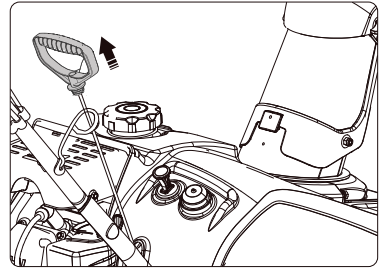


- Сорғыны іске қосу үшін праймерді 1-3 рет басыңыз. Төмен температурада суық іске қосу үшін сорғыны пайдаланыңыз.



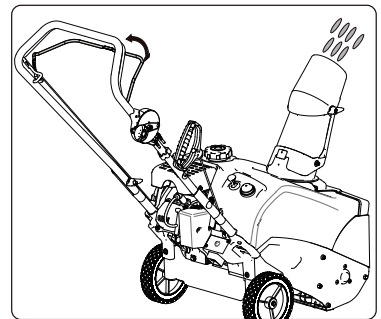
НАЗАР АУДАРЫҢЫЗ! Қол стартері тұтқасын тез жібермеңіз. Оны баяу бастапқы күйіне қайтарыңыз.

- Қол стартері тұтқасынан тартыңыз. Егер қол стартері тұтқасы қатып қалса, стартерден кабельді мүмкіндігінше баяу тартып, қол стартері тұтқасын босатыңыз.
- Егер қозғалтқыш іске қосылмаса, процедураны қайталаңыз немесе электр стартерін қолданыңыз.
- Қар лақтыруды бастамас бұрын қозғалтқышты 30-40 секунд бос жүріспен іске қосыңыз.
- Қозғалтқыш қызған кезде дроссельді баяу АШЫҚ күйге қойыңыз.



Машинаны пайдалану үшін

- Иірмекті қосу және қарды лақтыру үшін иірмекті ұстағышқа басыңыз.

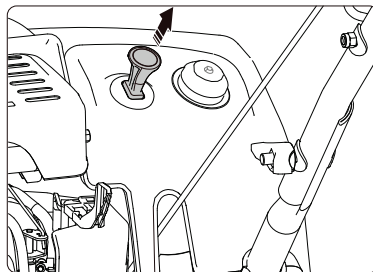




НАЗАР АУДАРЫҢЫЗ!

Қозғалтқышты төтенше жағдайда өшіру үшін Қосу/Өшіру кілтін шығарыңыз.

- Иіркек тұтқасын босатыңыз.
- Қозғалтқыш кілтін тоқтату күйіне қойыңыз.



Жақсы нәтижеге қол жеткізу үшін

- Әрқашан қозғалтқышты толық немесе толық дерлік дроссель болғанда іске қосыңыз.
- Әрқашан өнімнің қозғалыс жылдамдығын қардағы жағдайға бейімдеңіз және оны қозғалыс жылдамдығын басқару тетігімен реттеңіз. Өнімнің қарды біркелкі түсіретініне көз жеткізіңіз.
- Қар құлағаннан кейін бірден тазалау оңайырақ және тиімдірек.
- Мүмкіндігінше әрқашан қарды желге лақтырыңыз.
- Егер машина күтпеген жағдайларға байланысты алға жылжып жатса, жетек ілмегін дереу босатыңыз немесе Қосу/Өшіру түймесін OFF күйіне шығарыңыз.

Қызмет көрсету кестесі

Техникалық қызмет көрсету	Күн сайын	Әрбір 20 сағ.	50 сағ.	100 сағ.	150 сағ.
Сомындар мен бұрандалардың тығыз екеніне көз жеткізіңіз	✓				
Қозғалтқыш майының деңгейін тексеріңіз	✓				
Майды ауыстырыңыз		✓	✓	✓	
Жанармай немесе май ағып кетпейтініне көз жеткізіңіз	✓				
Иіркектегі бөгде заттарды алып тастаңыз	✓				
Шиналардағы қысымды тексеріңіз			✓		
Оталдыру білтесін тексеріп реттеңіз				✓	

Майды алғашқы 20 сағаттан, 50 сағаттан, 100 сағаттан кейін, содан кейін әр 100 сағаттан кейін ауыстырыңыз.

Жалпы тексеру жүргізу үшін

Өнімдегі сомындар мен бұрандалардың тығыз екеніне көз жеткізіңіз.

Май деңгейін тексеру үшін



НАЗАР АУДАРЫҢЫЗ! Майдың тым төмен деңгейі қозғалтқышты зақымдауы мүмкін. Өнімді іске қоспас бұрын май деңгейін тексеріңіз.

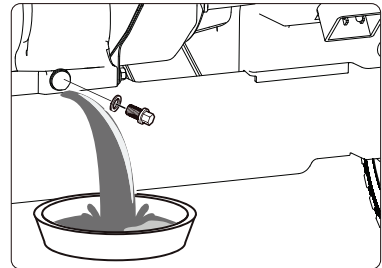
- Өнімді тегіс жерге қойыңыз.
- Өлшеуіш таяқшасы бекітілген май ыдысының қақпағын алыңыз.
- Майды өлшегіш таяқшадан тазалаңыз.
- Май деңгейі туралы дұрыс түсінік алу үшін өлшеуішті май ыдысына толығымен салыңыз.
- Өлшеуішті алыңыз.
- Өлшеуіш таяқшасындағы май деңгейін тексеріңіз.
- Егер май деңгейі төмен болса, мотор майын құйып, деңгейді тексеріңіз

Қозғалтқыш майын ауыстыру



НАЗАР АУДАРЫҢЫЗ! Мотор майы ыстық. Пайдаланылған мотор майымен теріге тиюден аулақ болыңыз.

- Майды жылыту үшін қозғалтқышты бірнеше минутқа іске қосыңыз. Жылы май жақсы ағып, ластануға төзеді.
- Өнімді тегіс жерге қойыңыз.
- Барлық отын таусылғанша қозғалтқышты іске қосыңыз.
- Кілтті тұтандырғыштан алыңыз.
- Контейнерді су төгетін тесіктің тығынының астына қойыңыз.
- Су төгетін тесіктің тығынын бұрап, өнімді артқа аударып, пайдаланылған майды контейнерге төгіп тастаңыз.
- Өнімді жұмыс орнына қайтарыңыз.



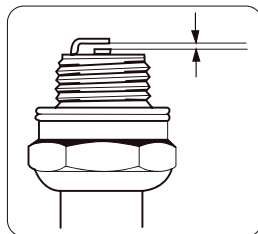
- Су төгетін тығынды орнатыңыз және оны қолмен мықтап тартыңыз.
- Қозғалтқышқа май құйыңыз.

Оталдыру білтесін тексеру үшін



НАЗАР АУДАРЫҢЫЗ! Әрқашан ұсынылған түрдегі ұшқындарды қолданыңыз. Ұшқынның дұрыс емес түрі өнімге зақым келтіруі мүмкін.

- Егер қозғалтқыштың қуаты төмен болса, нашар іске қосылса немесе дұрыс жұмыс істемесе, оталдыру шамын тексеріңіз.
- Қажет емес материалдың оталдыру электродтарына түсу қаупін азайту үшін келесі нұсқауларды орындаңыз:
 - бос жүріс айналымдарының дұрыс реттелгеніне көз жеткізіңіз.
 - жанармай қоспасының дұрыс таңдалғанына көз жеткізіңіз.
 - ауа сүзгісінің таза екеніне көз жеткізіңіз.
- Егер ұшқын ластанған болса, оны тазалап, электродтар арасындағы алшақтықтың дұрыс екеніне көз жеткізіңіз.
- Қажет болса, оталдыру білтесін ауыстырыңыз.
- Қолданар алдында жыл сайын оталдыру шамын тексеріп, тазалаңыз.



Бұйымды тазалау



ЕСКЕРТУ! Қолыңызды науа дефлекторына немесе иірмек корпусының ішіне салмаңыз.

- Пластикалық бөлшектерді таза және құрғақ шүберекпен тазалаңыз.
- Өнімді тазалау үшін қысымды жуғышты пайдаланбаңыз.
- Суды тікелей қозғалтқышқа жууға болмайды.
- Жапырақтарды, шөптерді және кірді кетіру үшін щетканы пайдаланыңыз.

Ақаулықтарды іздеу және жою

Ақаулық	Болжалды себебі	Шешімі
Құрал іске қосылмайды	Қауіпсіз тұтану кілті енгізілмеген	Қауіпсіз тұтану кілтін салыңыз
	Өнімде жанармай таусылды	Жанармай бағын жаңа, таза отынмен толтырыңыз
	Қосу/өшіру түймесі өшірулі күйде	Қосу/өшіру түймесін Қосулы күйіне ауыстырыңыз
	Дроссель OFF күйінде (жабық)	Дроссельді ON күйіне қойыңыз (қосулы., ТОЛЫҚ АШУ)
	Праймер басылмаған	Праймерге басыңыз
	Қозғалтқыш сумен толтырылды	Қайта іске қоспас бұрын бірнеше минут күтіңіз, жанармай құймаңыз
	Оталдыру білтесі сымы қосылмаған	Қозғалтқышты толық газбен және ДРОССЕЛЬМЕН OFF (жабық) күйінде қайта іске қосыңыз
	Оталдыру білтесі ақаулы	Сымды оталдыру білтесіне қосыңыз
	Жанармайда су бар немесе отын тым ескі	Оталдыру білтесін ауыстырыңыз
	Жанармай құбырында бу бітелген	Жанармай бағын және карбюраторды босатыңыз. Жанармай бағын жаңа, таза бензинмен толтырыңыз
	Басқа себептер	Барлық жанармай құбыры жанармай бағының шығатын жерінен төмен екеніне көз жеткізіңіз. Жанармай құбыры жанармай бағынан карбюраторға дейін үздіксіз төмен түсуі керек
	Жанармай қосқышы (егер ол жабдықталған болса) жабық күйде (OFF)	Осы нұсқаулықта берілген іске қосу процедураларын мұқият оқып шығыңыз
Дроссель жапқышы STOP + күйінде	Жанармай қосқышын Open (ON) күйіне бұраңыз	

Ақаулық	Болжалды себебі	Шешімі
Қуаттылықты азайту	Оталдыру шамының сымы қосылмаған	Сымды оталдыру шамына қосыңыз
	Өнім тым көп қарды тастайды	Роликтің жылдамдығы мен енін азайтыңыз
	Жанармай багының қақпағы мұзбен немесе қармен жабылған	Жанармай багының қақпағындағы және айналасындағы мұз бен қарды алып тастаңыз
	Бәсеңдегіш ластанған немесе бітелген	Бәсеңдегішті тазалаңыз немесе ауыстырыңыз
	Сәйкес емес кабель ұзындығы.	Кабельді реттеіңіз
Қуаттың төмендеуі	Дыбысты өшіргіш бұғатталған	Қозғалтқыштың салқындағанына көз жеткізіңіз. Бітелуді тазалаңыз
	Карбюратордың ауа қабылдағышы бітелген	
Қозғалтқыш жұмыс істемейді немесе біркелкі жұмыс істемейді	Дроссель ON (қосулы)күйінде (ТОЛЫҚ, АШЫҚ)	Дроссельді OFF күйіне қойыңыз (жабық)
	Жанармай желісі бұғатталған	Жанармай желісін тазалаңыз
	Отынның құрамында су немесе тым ескі отын бар	Жанармай бағын және карбюраторды босатыңыз
		Жанармай бағын жаңа, таза бензинмен толтырыңыз
	Карбюраторды ауыстыру қажет	Уәкілетті қызмет көрсету орталығына хабарласыңыз
Белдік тартылған	Шнектің сына белдігін ауыстырыңыз	
Шамадан тыс діріл / қозғалыс	Кейбір бөлшектер әлсіреді. Шнектер зақымдалған	Барлық бекіткіштерді қатайтыңыз. Зақымдалған бөліктерді ауыстырыңыз. Егер діріл сақталса, уәкілетті қызмет көрсету орталығына хабарласыңыз
	Тұтқалар дұрыс орналастырылмаған	Тұтқалардың дұрыс күйде бекітілгеніне көз жеткізіңіз
	Реттеу тұтқасының гайкалары босап қалды	Сомындарды тұтқа сенімді болғанша қатайтыңыз

Ақаулық	Мүмкін себеп	Шешімі
Қайтару тұтқасын тарту қиын	Кері қайтару тұтқасы қатып қалды	Стартерден кабельді мүмкіндігінше баяу тартыңыз және катушканы іске қосу тұтқасын босатыңыз. Егер қозғалтқыш іске қосылмаса, процедураны қайталаңыз немесе электр стартерін қолданыңыз
	Трос компоненттердің жұмысына кедергі келтіреді	Беріліс тросы сымдарға немесе шлангтарға тиіп кетпеуі керек
Тартқыш жетектің жоғалуы / жетек жылдамдығының баяулауы қардың бұрылуының жоғалуы немесе қардың бұрылуының баяулауы	Белдік сырғып кетеді	Кабельді реттеңіз. Белдікті реттеңіз
	Белдік тозған	Белдікті тексеріңіз / ауыстырыңыз
	Белдік шкивтен шықты	Белдікті тексеріңіз / қайта орнатыңыз
	Шұңқыр дефлекторы бітелген	Науа дефлекторын тазалаңыз
	Бөгде заттар шнектерді бітеп тастайды	Бұрандалардан қоқысты немесе бөгде затты алып тастаңыз
	Кесілген түйреуіш сынған	Сынған кесу түйреуішін ауыстырыңыз
	Шынжыр табан компоненттері арасында қар мен мұздың шамадан тыс жиналуы	Жолақ элементтері арасындағы бос орындардан қар мен мұзды алып тастаңыз
Тұтқаны босатқаннан кейін бұранданы айналдырудан бас тарту	Жетек белдігі орталықтандырылмаған	Жетек белдігін реттеңіз
	Разряд дефлекторы тураланбаған	Шұңқыр дефлекторын жинау үшін
Шамдар жанбайды (егер бұл қарастырылған болса)	Қозғалтқыш жұмыс істемейді	Қозғалтқышты іске қосыңыз
	Сымды байланыс әлсіреді	Қозғалтқыш пен шамдардағы сым қосылымдарын тексеріңіз
	Жарық диоды жанып кетті	Жарық диодты жарықтандыру модулін ауыстырыңыз. Жеке жарық диодтарын ауыстыру мүмкін емес
Арық айналдырғышты жылжыту қиын	Науаның айналу механизмінде қоқыс бар	Науаның айналу механизмінің ішкі бөліктерін тазалаңыз
	Кабельдер бүгілген немесе зақымдалған	Кабельдердің бұралмағанына көз жеткізіңіз. Зақымдалған кабельдерді ауыстырыңыз

Ақаулық	Мүмкін себеп	Шешімі
Өнім бір жағына бұрылады	Шинадағы қысым біркелкі емес	Шинаның қысымын реттеңіз және шинаны толтырыңыз
	Өнім тек бір дөңгелекпен қозғалады	Шинаның құлып түйреуішін тексеріңіз
	Сырғанақтарды біркелкі емес реттеу	Шана мен шана тақталарын реттеңіз
	Сырғанауға қарсы тақталарды біркелкі емес реттеу	Сырғанақтар мен шаналарды реттеңіз

Тасымалдау және сақтау

- Өнім мен отынды сақтау және тасымалдау кезінде ағып кетудің немесе буланудың болмауын қадағалаңыз. Электр құрылғылары немесе қазандықтар сияқты ұшқындар немесе ашық жалындар өртті тудыруы мүмкін.
- Отынды сақтау және тасымалдау үшін әрқашан рұқсат етілген контейнерлерді пайдаланыңыз.
- Өнімді ұзақ сақтауға қоймас бұрын, жанармай бағын босатыңыз. Жанармайды тиісті қайта өңдеу орнына тастаңыз.
- Зақым мен жазатайым оқиғаларды болдырмау үшін өнімді тасымалдау кезінде мықтап бекітіңіз.
- Балалардың немесе рұқсаты жоқ адамдардың кіруіне жол бермеу үшін өнімді жабықжерде сақтаңыз.
- Өнімді құрғақ және аяз жоқ жерде сақтаңыз.

Кәдеге жарату

- Жергілікті кәдеге жарату талаптары мен қолданыстағы ережелерді сақтаңыз.
- Қозғалтқыш майы немесе отын сияқты барлық химиялық заттарды қызмет көрсету орталығына немесе тиісті қайта өңдеу орнына тастаңыз.
- Егер өнім бұдан былай пайдаланылмаса, оны қайта өңдеу бекетіне тапсырыңыз.

Информация по технике безопасности

- Безопасность очень важна для вас и окружающих. Мы указали важную информацию по технике безопасности в руководстве и на машине. Пожалуйста, внимательно ознакомьтесь с ней.
- Информация по технике безопасности предупреждает вас о том, что может представлять потенциальную опасность для вас и окружающих. Ключевые слова с символом «! » ставятся перед каждой информацией. Это слова «опасно, предупреждение, внимание».



ОПАСНО:

Несоблюдение указаний, приведенных в руководстве, может привести к серьезным травмам и даже смерти.



ПРЕДУПРЕЖДЕНИЕ:

Несоблюдение указаний, приведенных в руководстве, может привести к повреждению устройства и травмам.



ВНИМАНИЕ:

Если вы не будете действовать в соответствии с указаниями руководства, это может привести к повреждению устройства и травмам.

Пожалуйста, обратите внимание на значения вышеупомянутых идентификаторов

Предотвращение ущерба

Вы можете увидеть другую важную информацию, отмеченную знаком «ВНИМАНИЕ».



ВНИМАНИЕ! Несоблюдение указанных в руководстве действий может привести к повреждению устройства.

Меры предосторожности



Если снегоуборщик эксплуатируется в соответствии с указаниями руководства, он будет работать безопасно и надежно в соответствии с его конструкцией. Перед началом эксплуатации снегоуборщика внимательно ознакомьтесь с данным руководством. В противном случае это может привести к травмам и повреждению устройства.

Инструкции по безопасности

- Перед использованием данной машины убедитесь, что все компоненты, например, узел разгрузочного желоба установлены.
- Бензин легко воспламеняется, необходимо обращать внимание на опасность пожара и взрыва.

- Необходимо строго использовать проверенное топливо и смазочное масло. Оно должно быть чистым.
- При запуске двигателя, пожалуйста, поверните рычаг переключения передач в нейтральное положение.
- Будьте осторожны со шнеком, так как он может поранить вас! Не разрешается наступать на шнек или стоять перед шнеком при запуске машины.
- Перед переключением передач необходимо отключить сцепление (рукоятка рычага переключения передач должна быть установлена в нейтральное положение), что позволит избежать травм или повреждения машины. Не используйте снегоборщик под воздействием алкоголя или лекарств, а также в состоянии усталости или болезни.
- Передачу заднего хода следует использовать с осторожностью. Будьте осторожны, чтобы не споткнуться или не упасть.
- Не подпускайте всех людей, особенно детей и домашних животных, к зоне действия снегоборщика.

Поскольку модель постоянно совершенствуется, фотографии или изображения могут отличаться от реальной машины.

Инструкции по безопасности и предупреждения

Общие инструкции по технике безопасности

- Используйте изделие правильно. Неправильное использование может привести к травмам или летальному исходу. Используйте изделие только для выполнения задач, описанных в данном руководстве. Не используйте изделие для других задач.
- Соблюдайте инструкции, приведенные в данном руководстве. Соблюдайте символы безопасности и инструкции по безопасности. Если оператор не соблюдает инструкции и символы, возможны травмы, повреждения или смерть.
- Не выбрасывайте данное руководство. Используйте инструкции для сборки, эксплуатации и для поддержания изделия в хорошем состоянии. Используйте инструкции для правильной установки навесного оборудования и принадлежности. Используйте только разрешенные насадки и принадлежности.
- Не используйте поврежденное изделие. Соблюдайте график технического обслуживания. Выполняйте только те работы по техническому обслуживанию, о которых вы найдете указания в данном руководстве. Все остальные работы по техническому обслуживанию должны выполняться авторизованным сервисным центром.

- В данном руководстве не могут быть описаны все ситуации, которые могут возникнуть при использовании изделия. Будьте осторожны и руководствуйтесь здравым смыслом. Не эксплуатируйте изделие или не проводите его техническое обслуживание, если вы не уверены в ситуации. Обратитесь к специалисту по изделиям, дилеру, агенту по обслуживанию или в авторизованному сервисному центру для получения информации.
- Отсоедините кабель свечи зажигания перед сборкой, хранением или техническим обслуживанием.
- Не используйте изделие, если оно отличается от первоначальной спецификации. Не модифицируйте какую-либо часть изделия без разрешения производителя. Используйте только детали, одобренные производителем. Травма или смерть являются возможным результатом неправильного обслуживания.
- Не вдыхайте пары из двигателя. Длительное вдыхание выхлопных газов двигателя представляют опасность для здоровья.
- Не запускайте устройство в помещении или вблизи легковоспламеняющихся материалов. Выхлопные газы горячие и могут вызвать искру, что может стать причиной пожара. Недостаточный поток воздуха может привести к травме или смерти из-за удушья или угарного газа.
- При использовании данного изделия двигатель создает электромагнитное поле.
- Электромагнитное поле может привести к повреждению медицинских имплантатов. Проконсультируйтесь с вашим врачом и производителем медицинских имплантатов перед эксплуатацией изделия.
- Не позволяйте ребенку пользоваться изделием. Не позволяйте человеку, не ознакомленному с инструкцией, пользоваться изделием.
- Убедитесь, что вы всегда следите за человеком с ограниченными физическими или умственными способностями, который пользуется изделием. Ответственный взрослый при этом должен постоянно находиться рядом.
- Храните изделие в месте, куда не могут попасть дети и несанкционированные лица.
- Изделие может отбрасывать предметы и наносить травмы.
- Соблюдайте инструкции по безопасности, чтобы снизить риск травмы или смерти.
- Не отходите от изделия при включенном двигателе.
- Оператор изделия несет ответственность в случае возникновения несчастного случая.
- Во время движения вперед и назад, смотрите назад и вниз на наличие маленьких детей, животных или других опасностей, которые могут привести к падению.
- Перед использованием изделия убедитесь, что его детали не повреждены.

- Перед использованием изделия убедитесь, что вы находитесь на расстоянии не менее 15 м (50 футов) от других людей или животных. Убедитесь, что человек, находящийся в соседней зоне, знает, что вы будете использовать изделие.
- Ознакомьтесь с национальными или местными законами. Они могут препятствовать или ограничивать эксплуатацию изделия в некоторых условиях.

Обучение

- Перед началом работы с агрегатом прочтите и следуйте всем инструкциям на агрегате и в руководстве(ах). Хорошо ознакомьтесь с органами управления и правильным использованием оборудования. Знайте, как быстро остановить агрегат и отключить органы управления.
- Никогда не допускайте детей к работе с оборудованием.
- Никогда не позволяйте взрослым работать с оборудованием без надлежащего инструктажа.
- Не допускайте в зону работы оборудования посторонних лиц, особенно маленьких детей.
- Соблюдайте осторожность, чтобы избежать скольжения или падения, особенно при работе снегоуборщика задним ходом.

Инструкция по технике безопасности

- Не подносите руки и ноги к вращающимся деталям или под них. Всегда держитесь подальше от разгрузочного отверстия.
- Соблюдайте предельную осторожность при работе на гравийных дорогах, пешеходных переходах или дорогах. Будьте внимательны к скрытым опасностям.
- После удара о посторонний предмет остановите двигатель (мотор), отсоедините провод от свечи зажигания, отсоедините шнур на электродвигателях, тщательно осмотрите изделие на предмет повреждений и устраните повреждения перед повторным запуском и эксплуатацией изделия.
- Если изделие начинает аномально вибрировать, остановите двигатель (мотор) и немедленно проверьте причину. Вибрация обычно является предупреждением о неисправности.
- Остановите двигатель (мотор), когда вы покидаете рабочее положение, перед разгрузкой корпуса шнека или дефлектора желоба, а также при проведении любого ремонта, регулировки или проверки.
- При чистке, ремонте или осмотре изделия остановите двигатель и убедитесь, что шнеки и все движущиеся части остановлены. Отсоедините провод свечи зажигания и держите провод подальше от свечи, чтобы никто не мог случайно запустить двигатель.

- Не запускайте двигатель в помещении, за исключением случаев запуска двигателя и транспортировки изделия в здание или из здания. Открывайте наружные двери; выхлопные газы представляют опасность.
- Соблюдайте особую осторожность при работе на склонах.
- Никогда не эксплуатируйте изделие без надлежащих защитных ограждений и других защитных устройств, которые находятся на месте и работают.
- Никогда не направляйте отражатель желоба в сторону людей или мест, где может произойти повреждение имущества. Держите детей и других людей подальше.
- Не перегружайте емкость устройства, пытаясь убирать снег со слишком высокой скоростью.
- Никогда не эксплуатируйте изделие на высоких скоростях транспортировки по скользким поверхностям. Смотрите назад и соблюдайте осторожность при движении задним ходом.
- Отключите питание шнеков, когда продукт транспортируется или не используется.
- Используйте только навесное оборудование и принадлежности, одобренные производителем изделия (например, колесные грузы, противовесы или кабины).
- Никогда не работайте с изделием без хорошей видимости или освещения. Всегда будьте уверены в своей устойчивости и крепко держитесь за рукоятки. Предпочтительнее ходьба вместо бега.
- Никогда не прикасайтесь к горячему двигателю или глушителю.

Безопасность рабочей зоны

- Тщательно осмотрите место, где будет использоваться оборудование, и уберите все коврики, санки, доски, провода и другие посторонние предметы.
- Перед запуском двигателя (мотора) отключите все сцепления и переключитесь в нейтральное положение.
- Не эксплуатируйте изделие, не надев соответствующую зимнюю одежду. Избегайте свободной одежды, которая может зацепиться за движущиеся части. Носите обувь, которая улучшает сцепление с поверхностью на скользких поверхностях.
- Осторожно обращайтесь с топливом - оно легко воспламеняется.
 - А. Используйте разрешенную емкость для топлива.
 - В. Никогда не добавляйте топливо в работающий или горячий двигатель.
 - С. Заправляйте топливный бак на открытом воздухе с особой осторожностью. Никогда не заправляйте топливный бак в помещении.

- D. Никогда не заправляйте снегоуборочную машину внутри автомобиля или в кузове грузовика / прицепа. Всегда ставьте снегоуборочную машину на землю, подальше от автомобиля, перед заправкой.
- E. Надежно установите крышку бензобака и вытрите пролитое топливо.
- F. Если топливо пролилось на одежду, немедленно смените одежду.
- Используйте удлинители и розетки, указанные производителем, для всех агрегатов с электроприводными или пусковыми электродвигателями.
 - Отрегулируйте высоту корпуса шнека, чтобы очистить поверхность от гравия или щебня.
 - Никогда не пытайтесь выполнять какие-либо регулировки при работающем двигателе (моторе)(кроме случаев, специально рекомендованных производителем).
 - Всегда надевайте защитные очки или щитки для глаз во время работы или при выполнении регулировки или ремонта для защиты от посторонних предметов, которые могут быть выброшены из машины.

Средства индивидуальной защиты

При работе с изделием всегда используйте соответствующие средства индивидуальной защиты. К ним относятся, как минимум, прочная обувь, средства защиты глаз и слуха. Средства индивидуальной защиты не устраняют риск получения травмы, но могут снизить степень травмы в случае несчастного случая.

- Всегда надевайте защитные очки или средства защиты глаз во время работы с изделием или проведения технического обслуживания или ремонта.
- При работе с изделием всегда надевайте соответствующую зимнюю одежду.
- Во время работы с изделием всегда используйте тяжелые нескользящие ботинки с хорошей поддержкой голеностопа.
- Не носите свободную одежду, которая может застрять в движущихся частях.
- При необходимости используйте разрешенные защитные перчатки. Например, при установке, осмотре или чистке лезвия.
- Во время работы с изделием всегда используйте разрешенные средства защиты ушей. Воздействие шума в течение длительного времени может привести к снижению слуха.

Защитные устройства на изделии

- Убедитесь, что вы регулярно проводите техническое обслуживание изделия.
 - A. Срок службы изделия увеличивается.
 - B. Снижается риск несчастных случаев. Позвольте официальному дилеру или официальному сервисному центру регулярно осматривать изделие для выполнения регулировок или ремонта.
- Не используйте изделие с поврежденными средствами защиты. Если изделие повреждено, обратитесь в авторизованный сервисный центр.

Безопасность

Не используйте прибор, если глушитель отсутствует или неисправен. Неисправный глушитель повышает уровень шума и увеличивает риск возгорания. Регулярно осматривайте глушитель, чтобы убедиться, что он правильно закреплен и не поврежден.



ВНИМАНИЕ! Глушитель сильно нагревается во время и после использования, а также при работе двигателя на холостом ходу. Будьте осторожны вблизи легковоспламеняющихся материалов во избежание пожара.

Безопасность топлива

Не используйте прибор, если глушитель отсутствует или неисправен. Неисправный глушитель повышает уровень шума и увеличивает риск возгорания. Регулярно осматривайте глушитель, чтобы убедиться, что он правильно закреплен и не поврежден.



ВНИМАНИЕ! Перед использованием изделия прочтите прилагаемые к нему предупреждающие инструкции.

- Не запускайте изделие, если на нем есть топливо или моторное масло. Удалите ненужное топливо и дайте изделию высохнуть.
- Если вы пролили топливо на одежду, немедленно смените одежду.
- Не допускайте попадания топлива на тело, это может привести к травмам. Если топливо попало на тело, удалите его водой с мылом.
- Не запускайте изделие, если в двигателе есть утечка. Регулярно проверяйте двигатель на наличие утечек.
- Будьте осторожны с топливом. Топливо легко воспламеняется, его пары взрывоопасны и могут привести к травмам или смерти.
- Не вдыхайте пары топлива, это может привести к травмам. Убедитесь, что имеется достаточный поток воздуха.

- Не курите вблизи топлива или двигателя.
- Не кладите теплые предметы рядом с топливом или двигателем.
- Не добавляйте топливо при включенном двигателе.
- Перед заправкой убедитесь, что двигатель остыл.
- Перед заправкой медленно откройте крышку топливного бака и осторожно сбросьте давление.
- Не добавляйте топливо в двигатель в закрытом помещении. Недостаточный поток воздуха может привести к травме или смерти из-за удушья или угарного газа.
- Затяните крышку топливного бака полностью. Если крышка топливного бака не затянута, существует опасность возгорания.
- Переместите изделие минимум на 3 м (10 футов) от места, где вы заправляли бак перед запуском.
- Не заливайте слишком много топлива в топливный бак.

Инструкции по технике безопасности при техобслуживании

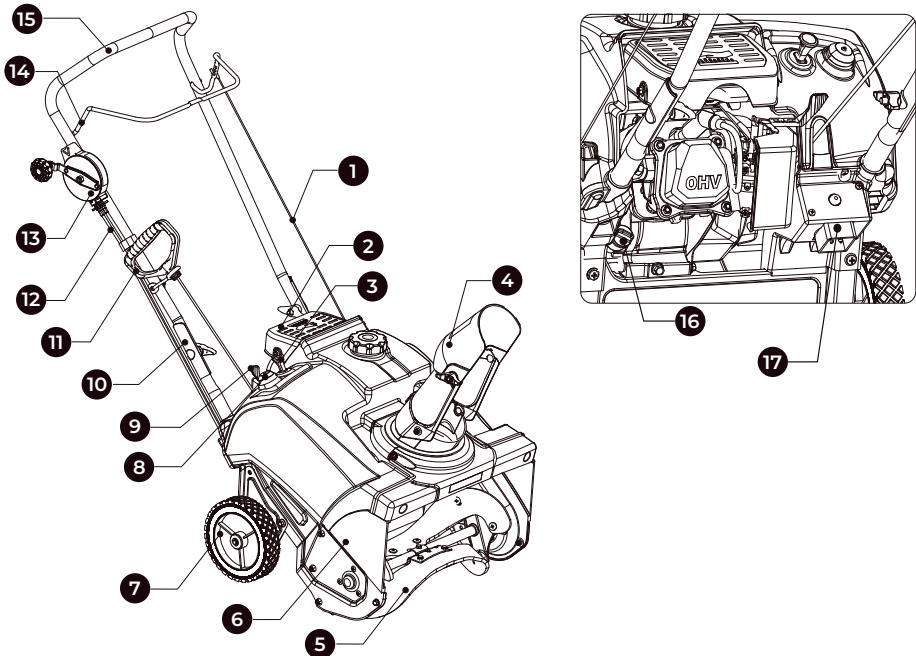


ВНИМАНИЕ! Перед использованием изделия прочтите прилагаемые к нему предупреждающие инструкции.

- Выхлопные газы двигателя содержат угарный газ, не имеющий запаха, ядовитый и очень опасный. Не запускайте двигатель в помещениях или закрытых пространствах.
- Перед проведением технического обслуживания изделия остановите двигатель и отсоедините провод зажигания от свечи зажигания.
- При обслуживании ножей используйте защитные перчатки. Лезвия очень острые и могут легко порезаться.
- Принадлежности и модификации изделия, не одобренные производителем, могут привести к серьезным травмам или смерти. Не модифицируйте изделие. Всегда используйте принадлежности, одобренные производителем.
- Если техническое обслуживание выполняется неправильно и нерегулярно, повышается риск получения травм и повреждения изделия.
- Выполняйте только то техническое обслуживание, которое указано в данном руководстве оператора. Все другие виды обслуживания должны выполняться уполномоченным сервисным агентом.
- Регулярно проводите техническое обслуживание изделия у официального представителя сервисной службы. Заменяйте поврежденные, изношенные или сломанные детали.

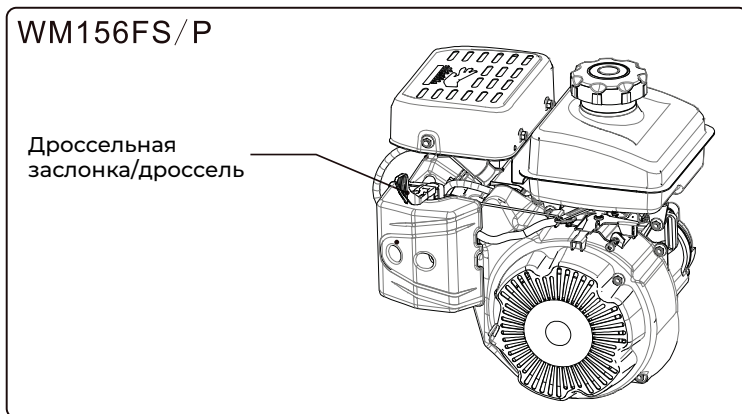
Описание конструкции

Снегоуборщики позволяют быстро и эффективно убирать снег. Ознакомьтесь со следующими чертежами чтобы посмотреть все детали органы управления снегоуборщика. Эти компоненты будут упоминаться далее в руководстве для получения инструкций по сборке и эксплуатации.



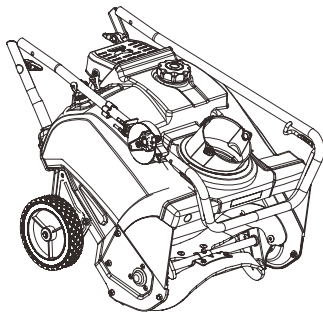
- | | |
|----------------------|--|
| 1. Трос шнека | 10. Нижняя рукоятка |
| 2. Двигатель | 11. Пусковая рукоятка отдачи |
| 3. Кнопка ВКЛ./ВЫКЛ. | 12. Кабель вращателя |
| 4. Желоб | 13. Вращатель желоба |
| 5. Шнек | 14. Рычаг шнека |
| 6. Корпус шнека | 15. Верхняя рукоятка |
| 7. Колесо | 16. Залив масла |
| 8. Праймер | 17. Подключение, электрический запуск (только в некоторых моделях) |
| 9. Дроссель | |

Элементы управления крупным планом

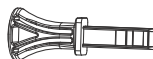


Технические характеристики

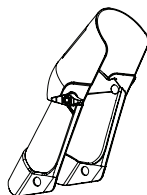
Характеристики	SBG 318
Тип	Одноступенчатый
Модель двигателя	WM156FS/P
Тип бензина	АИ-92 Неэтилированный (максимум 10% этанола)
Тип масла	SAE 10W40
Свеча зажигания	F7RTC или эквивалентная свеча зажигания
Зазор между электродами свечи зажигания, мм	0.7-0.8
Давление в шинах, кПа	138 (20 psi)
Система запуска	Отдача
Рабочий объем двигателя (cc)	99
Макс. мощность, кВт	2.2
Номинальная мощность, кВт	1.8
Макс. крутящий момент, Н.м	5
Емкость топливного бака, л	1.4
Объем масла, л	0.35
Расход топлива, гр/кВт. ч	420
Ширина ковша, мм	455
Высота ковша, мм	270
Макс. дальность выброса, м	9
Диаметр шнека, мм	177
Материал скребкового бруса	Нейлон
Материал желоба	Пластик
Управление желобом	Расстояние поворотное
Вращение желоба	Вращение 190° - правостороннее вращение/190°
Габаритные размеры, мм	1090x520x1020

Упаковочный лист**Предварительная сборка**

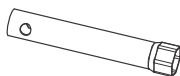
Снегоуборщик x 1



Ключ двигателя x 1



Сборка желоба x 1

Руководство
по эксплуатации x 1**Инструменты**Рукоятка ключа для
свечей зажигания x 1Ключ для
свечей зажигания x 1

Воронка для масла x 1

Сборка



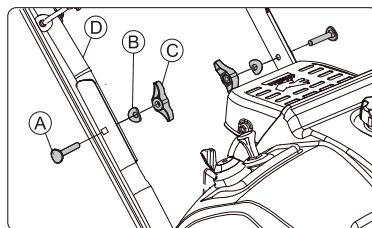
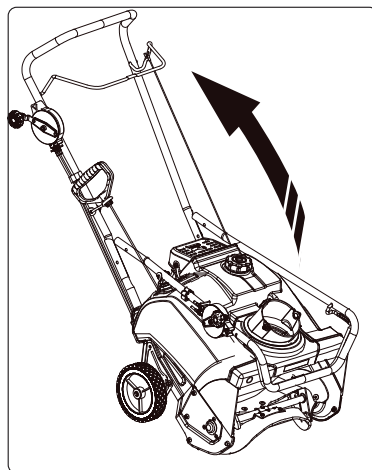
ВНИМАНИЕ! Не подключайте и не включайте инструмент до тех пор, пока он не будет полностью собран в соответствии с инструкциями. Прочитайте и ознакомьтесь со следующими процедурами по обслуживанию и регулировке инструмента. Несоблюдение инструкций по безопасности может привести к серьезным травмам.

Установка рукоятки



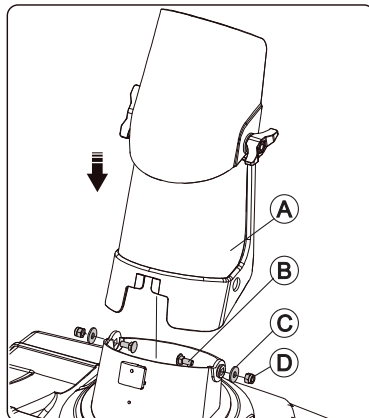
ВНИМАНИЕ! Для установки верхней ручки на нижнюю ручку необходимо использовать предварительно установленные ручки на нижней ручке.

- Поднимите верхнюю ручку вверх.
- Снимите два болта фиксации рукоятки M8x55 (A), две прокладки (B), две ручки рукоятки (C).
- (B), две ручки (C) с нижней рукоятки в сборе.
- Установите верхнюю рукоятку (D) на нижнюю рукоятку.



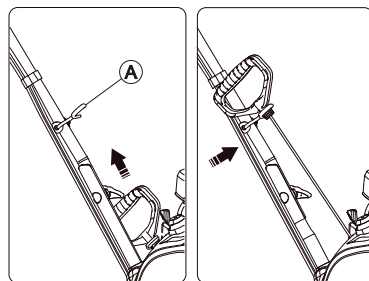
Для установки дефлектора желоба

- Снимите два болта М6х16 фиксации рукоятки (В), две проставки (С) и две стопорные гайки (D) с основания желоба.
- установите дефлектор желоба (А) на основание желоба.
- Используйте два шестигранных фланцевых болта М6х16 (В), две проставки (С), две стопорные гайки (D) для фиксации дефлектора желоба



Сборка пусковой рукоятки отдачи

- Вставьте рукоятку запуска отдачи в валик (А).



Эксплуатация

Перед запуском машины

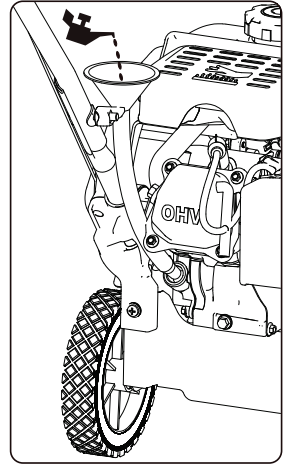
- Держите людей и животных подальше от рабочей зоны.
- Проводите ежедневное техобслуживание.
- Убедитесь, что провод зажигания правильно подсоединен к свече зажигания.
- При необходимости добавьте масло или бензин.

Для заправки двигателя



ВНИМАНИЕ! Не поворачивайте щуп при проверке уровня масла. Не заполняйте выше отметки.

- Снимите масляный колпачок и очистите щуп.
- Долейте масло до верхней отметки на щупе. С помощью щупа регулярно проверяйте уровень масла.
- Установите масляный колпачок на место.



Для заправки топлива

- При наличии возможности используйте бензин с низким уровнем выбросов/ алкилированный бензин. Если нет бензина с низким уровнем выбросов/ алкилата, используйте неэтилированный бензин хорошего качества или этилированный бензин. Используйте бензин с октановым числом 90 RON или выше и с содержанием этанола не более 10% (E10).



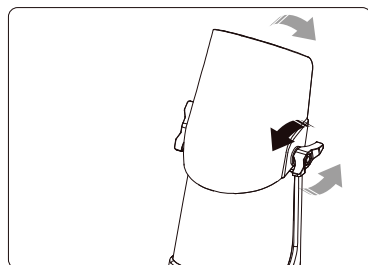
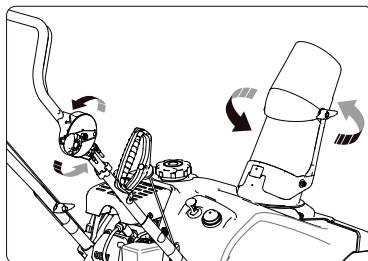
ВНИМАНИЕ! Не используйте бензин с октановым числом менее 90 RON. Это может привести к повреждению изделия.

- Медленно откройте крышку топливного бака, чтобы сбросить давление.
- Медленно наполняйте канистру топливом. Если вы пролили топливо, вытрите его тряпкой и дайте оставшемуся топливу высохнуть.
- Очистите область вокруг крышки топливного бака.
- Полностью затяните крышку топливного бака. Если крышка топливного бака не затянута, существует опасность возгорания.
- Перед началом работы переместите продукт минимум на 3 м (10 футов) от места, где вы наполняли резервуар.

Для регулировки дефлектора желоба

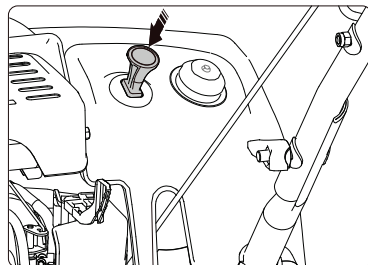
Направление, в котором следует выбрасывать снег, регулируется регулятором вращения желоба, который установлен на левой боковой ручке.

- Поверните регулятор вращения желоба, чтобы задать направление вращения для выбрасывания снега.
- Поверните регулятор вращения желоба по часовой стрелке, чтобы выбрасывать снег вправо.
- Поверните регулятор вращения желоба против часовой стрелки, чтобы выбрасывать снег влево.
- Переместите угловой дефлектор вверх или вниз, чтобы отрегулировать дальность разбрасывания снега.

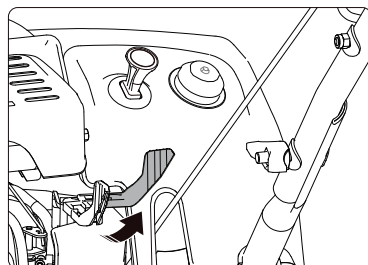


Для запуска двигателя

- Отпустите рычаг шнека.
- Переведите ключ двигателя в положение RUN.

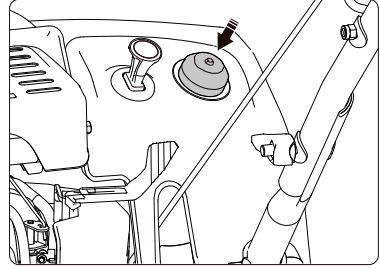


- Поверните дроссельную заслонку в положение ЗАКРЫТО.



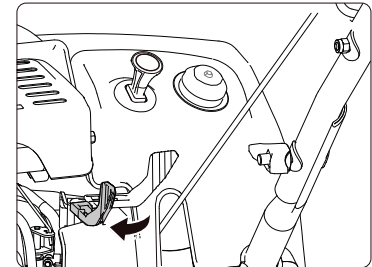
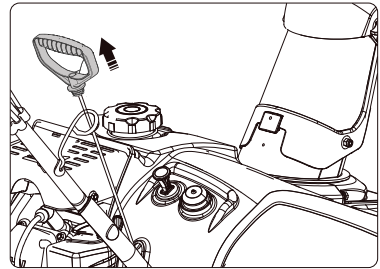
Нажмите на праймер 1-3 раза, чтобы запустить подкачивающий насос. Используйте подкачивающий насос для холодного запуска при низких температурах.

- Поверните регулятор вращения желоба, чтобы задать направление вращения для выбрасывания снега.



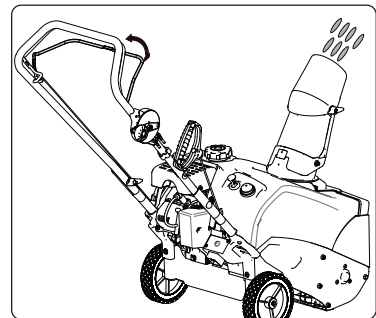
ВНИМАНИЕ! Не отпускайте рукоятку пуска отдачи быстро. Возвращайте ее в исходное положение медленно.

- Потяните за рукоятку запуска катушки. Если рукоятка запуска катушки замерзла, медленно вытяните как можно больше троса из стартера и отпустите рукоятку запуска катушки.
- Если двигатель не запускается, повторите процедуру или воспользуйтесь электрическим стартером.
- Запустите двигатель на 30-40 секунд на холостом ходу, прежде чем начать отбрасывать снег.
- Когда двигатель прогреется, медленно переведите дроссельную заслонку в положение ОТКРЫТО.



Для эксплуатации машины

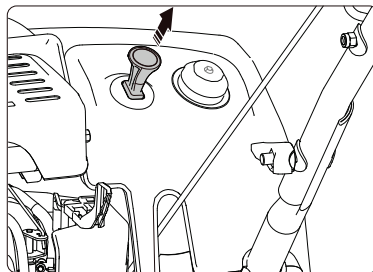
- Прижмите зацепление шнека к рукоятке, чтобы включить шнек и выбросить снег.





ВНИМАНИЕ! Для экстренного выключения двигателя вытащите ключ включения/выключения.

- Отпустите рычаг шнека.
- Переведите ключ двигателя в положение STOP.



Для достижения хорошего результата

- Всегда запускайте двигатель на полном или близком к полному дросселю.
- Всегда адаптируйте скорость движения изделия к ситуации на снегу и регулируйте ее с помощью рычага управления скоростью движения. Следите за тем, чтобы устройство отбрасывало снег равномерно.
- Легче и эффективнее убирать снег сразу после его выпадения. По возможности всегда отбрасывайте снег на ветер.
- Не отправляйте дефлектор желоба, если он засорен.
- Если изделие не движется вперед из-за непредвиденных обстоятельств, немедленно отпустите зацепление привода или вытяните ключ включения/выключения в положение STOP.

Техобслуживание

Техобслуживание	Ежедневно	Каждые 20 час.	50 час.	100 час.	150 час.
Убедитесь, что гайки и винты затянуты	✓				
Проверьте уровень моторного масла	✓				
Замените масло		✓	✓	✓	
Убедитесь в отсутствии утечек топлива или масла	✓				
Устраните засор, посторонние предметы в шнеке	✓				
Проверьте давление в шинах			✓		
Осмотрите и замените свечу зажигания				✓	

Замените масло после первых 20 ч, 50 ч, 100 ч и затем каждые 100 ч

Для проведения общего осмотра

Убедитесь, что гайки и винты на изделии затянуты.

Для проверки уровня масла



ВНИМАНИЕ! Слишком низкий уровень масла может привести к повреждению двигателя. Проверяйте уровень масла перед запуском изделия.

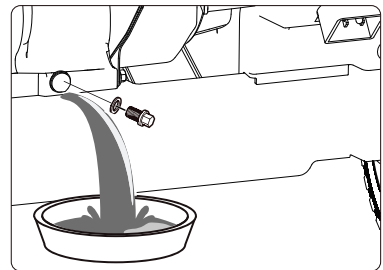
- Поставьте изделие на ровную поверхность.
- Снимите крышку масляного бака с прикрепленным щупом.
- Очистите масло со щупа.
- Вставьте щуп полностью в масляный бак, чтобы получить правильное представление об уровне масла.
- Извлеките щуп.
- Осмотрите уровень масла на щупе.
- Если уровень масла низкий, залейте моторное масло и проведите проверку.

Для замены моторного масла



ВНИМАНИЕ! Моторное масло горячее. Избегайте контакта кожи с отработанным моторным маслом.

- Запустите двигатель на несколько минут, чтобы масло прогрелось. Теплое масло лучше течет и переносит больше загрязнений.
- Поставьте изделие на ровную поверхность.
- Запустите двигатель, пока не закончится все топливо.
- Выньте ключ из замка зажигания.
- Поставьте емкость под пробку сливного отверстия.
- Выверните пробку сливного отверстия, опрокиньте изделие назад и слейте отработанное масло в контейнер.
- Верните изделие в рабочее положение.



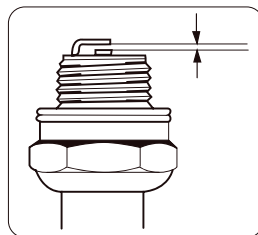
- Установите пробку сливного отверстия и надежно затяните ее от руки.
- Залейте масло в двигатель.

Для осмотра свечи зажигания



ВНИМАНИЕ! Всегда используйте свечи зажигания рекомендованного типа. Неправильный тип свечи зажигания может привести к повреждению изделия.

- Проверьте свечу зажигания, если двигатель имеет низкую мощность, плохо запускается или неправильно работает на холостом ходу.
- Чтобы снизить риск попадания нежелательного материала на электроды свечи зажигания, соблюдайте следующие инструкции:
 - А. Убедитесь, что обороты холостого хода отрегулированы правильно.
 - В. Убедитесь, что топливная смесь подобрана правильно.
 - С. Убедитесь, что воздушный фильтр чистый.
- Если свеча зажигания загрязнена, очистите ее и убедитесь, что зазор между электродами правильный.
- Замените свечу зажигания, если это необходимо.
- Ежегодно проверяйте и очищайте свечу зажигания перед использованием.



Для очистки изделия



ПРЕДУПРЕЖДЕНИЕ! Не засовывайте руки в дефлектор желоба или внутрь корпуса шнека.

- Очистите пластиковые детали чистой и сухой тканью.
- Не используйте для очистки изделия мойку высокого давления.
- Не смывайте воду непосредственно на двигатель.
- Для удаления листьев, травы и грязи используйте щетку.

Поиск и устранение неисправностей

Проблема	Возможная причина	Решение
Инструмент не запускается	Не вставлен безопасный ключ зажигания	Вставьте безопасный ключ зажигания
	В продукте закончилось топливо	Заполните топливный бак свежим, чистым топливом
	Кнопка включения/выключения находится в положении ВЫКЛ	Переведите кнопку ВЫКЛ/ВКЛ в положение ВКЛ
	Дроссельная заслонка находится в положении OFF (ЗАКРЫТО)	Переведите дроссельную заслонку в положение ON (ВКЛ., ПОЛНОЕ ОТКРЫТИЕ)
	Праймер не нажат	Нажмите на праймер
	Двигатель залило водой	Подождите несколько минут перед перезапуском, НЕ заправляйте
	Провод свечи зажигания не подключен	Перезапустите двигатель при полном газе и дроссельной заслонке в положении OFF (ЗАКРЫТО)
	Свеча зажигания неисправна	Подсоедините провод к свече зажигания
	В топливе есть вода или топливо слишком старое	Замените свечу зажигания
	В топливопроводе заблокирован пар	Опорожните топливный бак и карбюратор. Заполните топливный бак свежим, чистым бензином
	Другие причины	Убедитесь, что весь топливопровод находится ниже выходного отверстия топливного бака. Топливопровод должен идти непрерывно вниз от топливного бака к карбюратору
	Переключатель подачи топлива (если он оборудован) находится в положении ЗАКРЫТО (OFF)	Внимательно изучите процедуры запуска, приведенные в данном руководстве
	Дроссельная заслонка находится в положении STOP	Поверните переключатель подачи топлива в положение OPEN (ON)

Проблема	Возможная причина	Решение
Уменьшение мощности	Провод свечи зажигания не подключен	Подсоедините провод к свече зажигания
	Изделие отбрасывает слишком много снега	Уменьшите скорость и ширину валка
	Крышка топливного бака покрыта льдом или снегом	Удалите лед и снег на крышке топливного бака и вокруг нее
	Глушитель загрязнен или засорен	Очистите или замените глушитель
Снижение мощности	Глушитель заблокирован	Убедитесь, что двигатель остыл. Прочистите засор
	Воздухозаборник карбюратора заблокирован	Убедитесь, что двигатель остыл. Прочистите засор
Двигатель работает на холостом ходу или работает неровно	Дроссельная заслонка находится в положении ON (ВКЛ) (ПОЛНОСТЬЮ, ОТКРЫТО)	Переведите дроссельную заслонку в положение OFF (ЗАКРЫТО)
	Топливопровод заблокирован	Очистите топливопровод
	В топливе содержится вода или топливо слишком старое	Опорожните топливный бак и карбюратор
		Заполните топливный бак свежим, чистым бензином
	Карбюратор требует замены	Обратитесь в авторизованный сервисный центр
Ремень натянут	Замените клиновой ремень шнека	
Чрезмерная вибрация / Движение рукоятки	Некоторые детали ослаблены. Шнеки повреждены	Затяните все крепежные элементы. Замените поврежденные детали. Если вибрация сохраняется, обратитесь в авторизованный сервисный центр
	Рукоятки расположены неправильно	Убедитесь, что ручки зафиксированы в нужном положении.
	Гайки регулировочного рычага ослабли	Затягивайте гайки до тех пор, пока рукоятка не будет казаться надежной.

Проблема	Возможная причина	Решение
Рукоятка пуска отдачи трудно тянется	Рукоятка запуска отдачи замерзла	Медленно вытяните как можно больше троса из стартера и отпустите рукоятку запуска катушки. Если двигатель не запускается, повторите процедуру или воспользуйтесь электрическим стартером
	Трос мешает работе компонентов	Трос отдачи не должен касаться проводов или шлангов
Потеря тягового привода/ замедление скорости привода Потеря отвода снега или замедление отвода снега	Ремень соскальзывает	Отрегулируйте кабель. Отрегулируйте ремень.
	Ремень изношен	Проверьте / замените ремень
	Ремень сошел со шкива	Проверьте / переустановите ремень
	Дефлектор желоба засорен	Очистите дефлектор желоба
	Посторонние предметы засоряют шнеки	Удалите мусор или посторонний предмет из шнеков.
	Срезной штифт сломан	Замените сломанный срезной штифт
	Чрезмерное скопление снега и льда между компонентами гусеницы	Удалите снег и лед из промежутков между элементами дорожки
Отказ вращения шнека после отпускания рукоятки	Приводной ремень не отцентрирован	Отрегулируйте приводной ремень
	Дефлектор разряда не выровнен	Для сборки дефлектора желоба
Огни не горят (если это предусмотрено)	Двигатель не работает.	Запустите двигатель.
	Проводное соединение ослабло	Проверьте соединения проводов у двигателя и фонарей.
	Светодиод перегорел.	Замените модуль светодиодной подсветки Замена отдельных светодиодов невозможна
Вращатель желоба трудно перемещать	В механизме вращения желоба есть мусор	Очистите внутренние детали механизма вращения желоба
	Кабели перегибаются или повреждены	Убедитесь, что кабели не перекручены. Замените поврежденные кабели

Проблема	Возможная причина	Решение
Изделие поворачивается на одну сторону	Давление в шинах неодинаковое	Отрегулируйте давление в шине и заполните шину
	Изделие приводится в движение только одним колесом	Осмотрите штифт замка шины
	Неравномерная регулировка салазок	Отрегулируйте пластины салазок и сани
	Неравномерная регулировка противоскользящих пластин	Отрегулируйте полозья и сани

Транспортировка и хранение

- При хранении и транспортировке продукта и топлива следите за тем, чтобы не было утечек или испарений. Искры или открытое пламя, например, от электрических приборов или котлов, могут вызвать пожар.
- Для хранения и транспортировки топлива всегда используйте разрешенные емкости.
- Перед тем как поместить изделие на длительное хранение, опорожните топливный бак. Выбросьте топливо в соответствующем месте утилизации.
- Надежно закрепите изделие во время транспортировки во избежание повреждений и несчастных случаев.
- Храните изделие в закрытом месте, чтобы предотвратить доступ детей или лиц, не имеющих разрешения.
- Храните изделие в сухом и незамерзающем месте.

Утилизация

- Соблюдайте местные требования по утилизации и действующие нормы.
- Выбрасывайте все химические вещества, такие как моторное масло или топливо, в сервисном центре или в соответствующем месте утилизации.
- Если изделие больше не используется, сдайте его в пункт утилизации.

Өндіруші өнімнің конструкциясына, дизайнына және конфигурациясына өзгерістер енгізу құқығын өзіне қалдырады.

Производитель оставляет за собой право на внесение изменений в конструкцию, дизайн и комплектацию изделий.

