

DK26, DK28, DK32, DK34

BETRIEBSANLEITUNG	1
OPERATING INSTRUCTIONS	9
NOTICE DE L'UTILISATEUR	16
ISTRUZIONI DI SERVIZIO	23
INSTRUCCIONES DE SERVICIO	31
BEDRIJFSHANDLEIDING	39
BETJENINGSVEJLEDNING	46
BRUKSANVISNING	53
BRUKSANVISNING	60
KÄYTTÖOHJE	67
INSTRUKCJA OBSŁUGI	74
Справочник по эксплуатации	82
Původní návod k používání	91
MANUAL	99

WEKA Elektrowerkzeuge KG

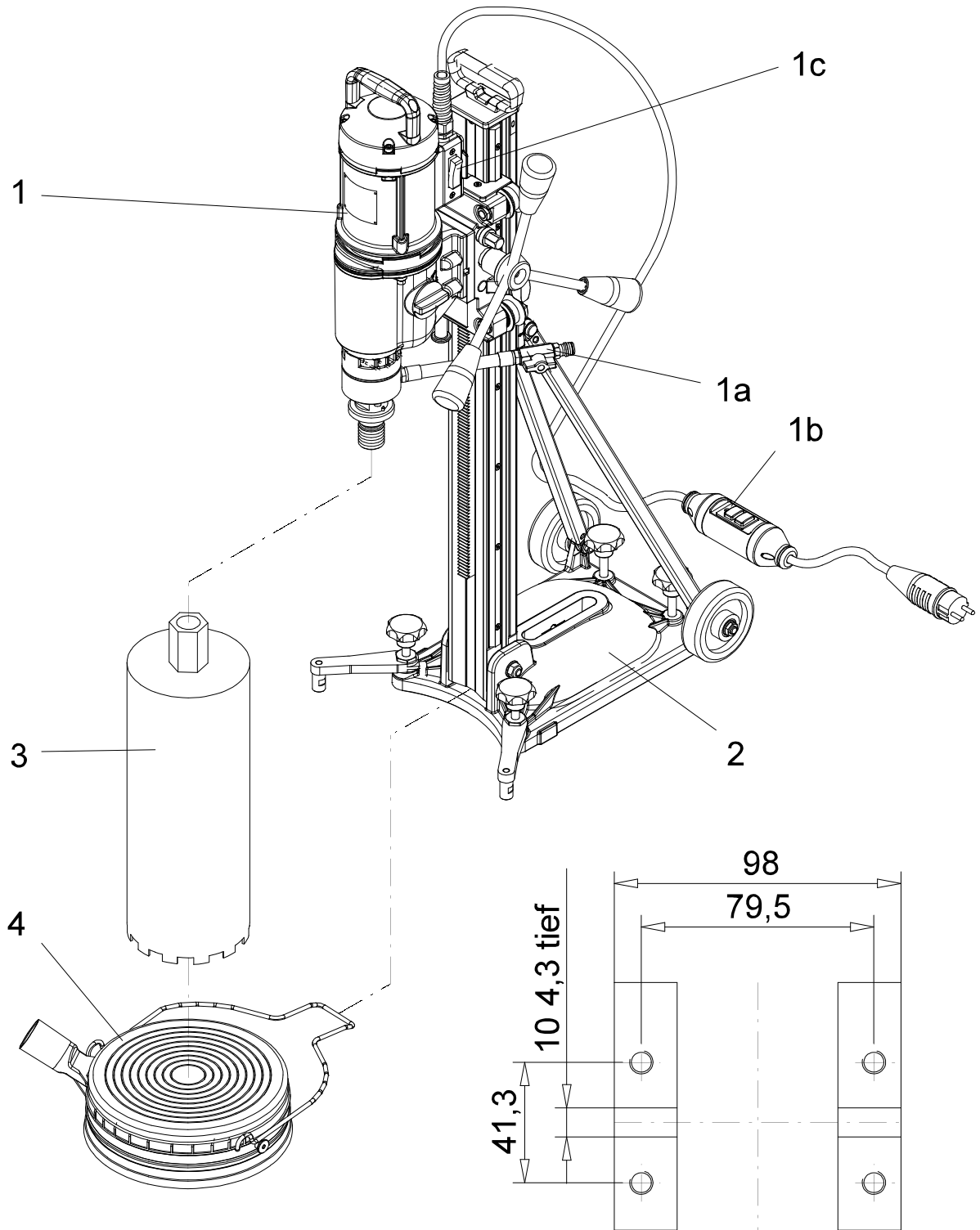
Auf der Höhe 20, D 75387 Neubulach

Telephone: +49 7053 96816-0, Telefax: +49 7053 3138

Internet: www.weka-elektrowerkzeuge.de

Email: weka@weka-elektrowerkzeuge.de

DK26, DK28, DK32, DK34



Maße - Getriebefuß

SYMBOLS

Auf der Maschine - On the machine



Betriebsanleitung vor Inbetriebnahme sorgfältig durchlesen!
Please read operators manual carefully before putting the machine into operation!
Notice d'utilisation à lire attentivement avant la mise en service de la machine!
Leggere la manuale di istruzioni con attenzione prima dell'utilizzo della macchina!
¡Estas instrucciones se deben leer atentamente antes de poner en marcha la máquina!
Voor de ingebruikneming gebruiksaanwijzing a.u.b. zorgvuldig doorlezen!
Læs betjeningsvejledningen omhyggeligt inden maskinen tages i drift!
Läs noggrannrt igenom denna anvisning innan maskinen tas ibruk!
Les nøye gjennom instruksjonen i denne manualen!
Lue tarkasti tämä ohje ennen koneen käyttöönnottoa!
Instrukcja obsługi, prosimy dokładnie przeczytać przed uruchomieniem maszyny!
Перед вводом в эксплуатацию внимательно прочесть справочник по эксплуатации!
Před uvedením do provozu si pozorně přečtěte návod k obsluze!
Ler o manual de instruções atentamente antes da colocação em funcionamento!



Tragen Sie beim Arbeiten mit dieser Maschine einen Gehörschutz.
Wear ear protection when working with this machine.
Portez un protège-oreilles lorsque vous travaillez avec cette machine.
Durante il lavoro con questa macchina indossate una protezione dell'udito.
Utilice una protección de los oídos durante los trabajos con la máquina.
Draag bij het werken met deze machine gehoorscherming.
Husk at bruge lydæmpende ørebeskyttelse hvis De arbejder med maskinen.
Använd hörselskydd vid användning av denna maskin.
Bruk hørselsvern ved bruk av maskinen.
Koneen kanssa työskennellessä on aina käytettävä kuulosuojaimia.
Podczas wykonywania prac za pomocą tego urządzenia nosić środki ochrony słuchu.
При работе с этими машинами используйте противозумные наушники.
Při práci na tomto stroji používejte ochranu sluchu.
Use proteção auditiva sempre que trabalhar com a presente máquina.



Überkopfböhrn nur mit geeigneter Wasserfangeinrichtung.
Overhead drilling only with appropriate water-collecting ring.
Perçage au-dessus de la tête uniquement avec des collecteur d'eau.
Trapanazione sopratesta deve essere effettuata solo con dispositivo di raccolta dell'acqua.
Perforación de techos solamente se debe efectuar con instalación de recolección de agua.
Alleen bovenhands booren met geschikte wateropvangvoorziening.
Boring over hovedet må kun foretages med egnede indretning til opfangning af vand.
Borring över huvudet får ske endast med vattensamlingsanordning.
Over hodet kjerneboring må kun utføres med egnet vannsamlingsring.
Yli päään poraus on oltava oikeat vedenkeräilylaite.
Wiercenie nad głową można wykonywać wyłącznie z odpowiednimi urządzenie do wylapywania wody.
Вертикальное бурение «вверх через голову» только при соответствующем оснащении для водосбора.
Při řezání ve výškách nad hlavou používejte vhodné zařízení k odsávání vody.
Perfuração acima da cabeça apenas com uma instalação de recolha de água adequada.



Dieses Produkt entspricht den geltenden EU Richtlinien.
This product is in accordance with applicable EC directives.
Ce produit est conforme aux directives CE en vigueur.
Il presente prodotto è conforme alle vigenti direttive CEE.
Este producto cumple con la directiva CE vigente.
Dit product voldoet aan de geldende CE richtlijnen.
Dette produkt er i overensstemmelse med gældende CE-direktiv.
Denna produkt överensstämmer med gällande EG-direktiv.
Dette produktet er i overensstemmelse med EU direktiver.
Tämä tuote täyttää voimassa olevan Cedirektiivin vaatimukset.
Produkt ten jest zgodny z odpowiednimi dyrektywami EC.
Этот продукт соответствует действующим директивам ЕС.
Tento výrobek odpovídá platným směrnici EU.
Este produto está em conformidade com as diretivas da UE aplicáveis.

In der Bedienungsanleitung - In the operators manual



Sicherheitshinweis, bitte besonders beachten!
Security advise, please take special care!
Instruction de sécurité, a respecter particulièrement, s'il vous plait!
Indicazione di sicurezza, considerare specialmente, per favore!
Estas llamadas de atención se deben atender especialmente!
Gelieve veiligheidsvoorschrift aandachtig te bestuderen!
Sikkerhedsanvisning. Udvis størst mulige forsigtighed!
Säkerhetsförslag, var extra försiktig!
For din egen sikkerhet, vennligst vær ekstra forsiktig!
Turvallisuusohje, ole hyvä ja noudata erityistä huolellisuutta!
Wskazówka bezpieczeństwa, prosimy zachować szczególną ostrożność!
Уделить особое внимание указаниам по технике безопасности!
Bezpečnostní pokyny – dodržujte mimořádně pozorně!
Instruções de segurança, prestar especial atenção!

DE BETRIEBSANLEITUNG - DIAMANTKERNBOHRMASCHINE DK26, DK28, DK32, DK34

Bitte vor Inbetriebnahme der Maschine sorgfältig durchlesen!

Mit der WEKA Diamant-Kernbohrmaschine besitzen Sie ein hervorragendes Qualitätsprodukt, mit dem Sie - bei bestimmungsgemäßer Verwendung - sicher sehr zufrieden sein werden.

1. ALLGEMEINE SICHERHEITSHINWEISE



WARNUNG! Lesen Sie alle Sicherheitshinweise und Anweisungen. Versäumnisse bei der Einhaltung der Sicherheitshinweise und Anweisungen können elektrischen Schlag, Brand und/oder schwere Verletzungen verursachen.

Bewahren Sie alle Sicherheitshinweise und Anweisungen für die Zukunft auf.

Der in den Sicherheitshinweisen verwendete Begriff "Elektrowerkzeug" bezieht sich auf netzbetriebene Elektrowerkzeuge (mit Netzkabel) und akkubetriebene Elektrowerkzeuge (ohne Netzkabel).

1) Arbeitsplatzsicherheit

- a) **Halten Sie Ihren Arbeitsplatz sauber und gut beleuchtet.** Unordnung oder unbeleuchtete Arbeitsbereiche können zu Unfällen führen.
- b) **Arbeiten Sie mit dem Elektrowerkzeug nicht in explosionsgefährdeter Umgebung, in der sich brennbare Flüssigkeiten, Gase oder Stäube befinden.** Elektrowerkzeuge erzeugen Funken, die den Staub oder die Dämpfe entzünden können.
- c) **Halten Sie Kinder und andere Personen während der Benutzung des Elektrowerkzeugs fern.** Bei Ablenkung können Sie die Kontrolle über das Gerät verlieren.

2) Elektrische Sicherheit

- a) **Der Anschlussstecker des Elektrowerkzeuges muss in die Steckdose passen. Der Stecker darf in keiner Weise verändert werden. Verwenden Sie keine Adapterstecker gemeinsam mit schutzgeerdeten Elektrowerkzeugen.** Unveränderte Stecker und passende Steckdosen verringern das Risiko eines elektrischen Schlages.
- b) **Vermeiden Sie Körperkontakt mit geerdeten Oberflächen wie von Rohren, Heizungen, Herden und Kühlschränken.** Es besteht ein erhöhtes Risiko durch elektrischen Schlag, wenn Ihr Körper geerdet ist.
- c) **Halten Sie Ihr Elektrowerkzeug von Regen oder Nässe fern.** Das Eindringen von Wasser in ein Elektrowerkzeug erhöht das Risiko eines elektrischen Schlages.
- d) **Zweckentfremden Sie das Kabel nicht, um das Elektrowerkzeug zu tragen, aufzuhängen, oder um den Stecker aus der Steckdose zu ziehen. Halten Sie das Kabel fern von Hitze, Öl, scharfen Kanten, oder sich bewegenden Geräteteilen.** Beschädigte oder verwickelte Kabel erhöhen das Risiko eines elektrischen Schlages.
- e) **Wenn Sie mit einem Elektrowerkzeug im Freien arbeiten, verwenden Sie nur Verlängerungskabel, die auch für den Außenbereich geeignet sind.** Die Anwendung eines für den Außenbereich geeigneten Verlängerungskabels verringert das Risiko eines elektrischen Schlages.
- f) **Wenn der Betrieb des Elektrowerkzeuges in feuchter Umgebung nicht vermeidbar ist, verwenden Sie einen Fehlerstromschutzschalter.** Der Einsatz eines Fehlerstromschutzschalters vermindert das Risiko eines elektrischen Schlages.

3) Sicherheit von Personen

- a) **Seien Sie aufmerksam, achten Sie darauf, was Sie tun, und gehen Sie mit Vernunft an die Arbeit mit dem Elektrowerkzeug. Benutzen Sie kein Elektrowerkzeug, wenn Sie müde sind oder unter dem Einfluss von Drogen, Alkohol oder Medikamenten stehen.** Ein Moment der Unachtsamkeit beim Gebrauch des Elektrowerkzeuges kann zu ernsthaften Verletzungen führen.
- b) **Tragen Sie persönliche Schutzausrüstung und immer eine Schutzbrille.** Das Tragen persönlicher Schutzausrüstung, wie Staubmaske, rutschfeste Sicherheitsschuhe, Schutzhelm oder Gehörschutz, je nach Art und Einsatz des Elektrowerkzeuges, verringert das Risiko von Verletzungen.

- c) **Vermeiden Sie eine unbeabsichtigte Inbetriebnahme. Vergewissern Sie sich, dass das Elektrowerkzeug ausgeschaltet ist, bevor Sie es an die Stromversorgung und/oder den Akku anschließen, es aufnehmen oder tragen.** Wenn Sie beim Tragen des Elektrowerkzeuges den Finger am Schalter haben oder das Gerät eingeschaltet an die Stromversorgung anschließen, kann dies zu Unfällen führen.
- d) **Entfernen Sie Einstellwerkzeuge oder Schraubenschlüssel, bevor Sie das Elektrowerkzeug einschalten.** Ein Werkzeug oder Schlüssel, der sich in einem drehenden Gerät befindet, kann zu Verletzungen führen.
- e) **Vermeiden Sie eine abnormale Körperhaltung. Sorgen Sie für einen sicheren Stand und halten Sie jederzeit das Gleichgewicht. Arbeiten Sie nicht auf einer Leiter.** Dadurch können Sie das Elektrowerkzeug in unerwarteten Situationen besser kontrollieren.
- f) **Tragen Sie geeignete Kleidung. Tragen Sie keine weite Kleidung oder Schmuck. Halten Sie Haare, Kleidung und Handschuhe fern von sich bewegenden Teilen.** Lockere Kleidung, Schmuck oder lange Haare können von sich bewegenden Teilen erfasst werden.
- g) **Wenn Staubabsaug- und -auffangeinrichtungen montiert werden können, vergewissern Sie sich, dass diese angeschlossen sind und richtig verwendet werden.** Verwendung einer Staubabsaugung kann Gefährdungen durch Staub verringern.
- h) **Wiegen Sie sich durch Vertrautheit mit dem Elektrowerkzeug nach vielfachem Gebrauch nicht in falscher Sicherheit und setzen Sie sich nicht über die Sicherheitsregeln für Elektrowerkzeuge hinweg.** Achtloses Handeln kann binnen Sekundenbruchteilen zu schweren Verletzungen führen.

4) **Verwendung und Behandlung des Elektrowerkzeuges**

- a) **Überlasten Sie das Gerät nicht. Verwenden Sie für Ihre Arbeit das dafür bestimmte Elektrowerkzeug.** Mit dem passenden Elektrowerkzeug arbeiten Sie besser und sicherer im angegebenen Leistungsbereich.
- b) **Benutzen Sie kein Elektrowerkzeug, dessen Schalter defekt ist.** Ein Elektrowerkzeug, das sich nicht mehr ein- und ausschalten lässt, ist gefährlich und muss repariert werden.
- c) **Ziehen Sie den Stecker aus der Steckdose und/oder entfernen Sie den Akku, bevor Sie Geräteeinstellungen vornehmen, Zubehörteile wechseln oder das Gerät weglegen.** Diese Vorsichtsmaßnahme verhindert den unbeabsichtigten Start des Elektrowerkzeuges.
- d) **Bewahren Sie unbenutzte Elektrowerkzeuge außerhalb der Reichweite von Kindern auf. Lassen Sie Personen das Gerät nicht benutzen, die mit diesem nicht vertraut sind oder diese Anweisungen nicht gelesen haben.** Elektrowerkzeuge sind gefährlich, wenn sie von unerfahrenen Personen benutzt werden.
- e) **Pflegen Sie Elektrowerkzeuge mit Sorgfalt. Kontrollieren Sie, ob bewegliche Teile einwandfrei funktionieren und nicht klemmen, ob Teile gebrochen oder so beschädigt sind, dass die Funktion des Elektrowerkzeuges beeinträchtigt ist. Lassen Sie beschädigte Teile vor dem Einsatz des Gerätes reparieren.** Viele Unfälle haben ihre Ursache in schlecht gewarteten Elektrowerkzeugen.
- f) **Halten Sie Schneidwerkzeuge scharf und sauber.** Sorgfältig gepflegte Schneidwerkzeuge mit scharfen Kanten verklemmen sich weniger und sind leichter zu führen.
- g) **Verwenden Sie Elektrowerkzeug, Zubehör, Einsatzwerkzeuge usw. entsprechend diesen Anweisungen. Berücksichtigen Sie dabei die Arbeitsbedingungen und die auszuführende Tätigkeit.** Der Gebrauch von Elektrowerkzeugen für andere als die vorgesehenen Anwendungen kann zu gefährlichen Situationen führen.
- h) **Halten Sie Griffe und Griffflächen trocken, sauber und frei von Öl und Fett.** Rutschige Griffe und Griffflächen erlauben keine sichere Bedienung und Kontrolle des Elektrowerkzeuges in unvorhergesehenen Situationen.

5) **Service**

- a) **Lassen Sie Ihr Werkzeug nur von qualifiziertem Fachpersonal und nur mit Original-Ersatzteilen reparieren.** Damit wird sichergestellt, dass die Sicherheit des Elektrowerkzeuges erhalten bleibt.

6) Sicherheitshinweise für Diamantbohrmaschinen

- a) **Leiten Sie bei der Ausführung von Bohrarbeiten, die den Einsatz von Wasser erfordern, das Wasser weg vom Arbeitsbereich oder verwenden Sie ein Wasserauffangsystem.** Derartige Vorsichtsmaßnahmen halten den Arbeitsbereich trocken und verringern das Risiko eines elektrischen Schlages.
- b) **Betreiben Sie das Elektrowerkzeug an den isolierten Griffflächen, wenn Sie Arbeiten ausführen, bei denen das Schneidwerkzeug verborgenen Stromleitungen oder das eigene Netzkabel treffen kann.** Der Kontakt eines Schneidwerkzeugs mit einer spannungsführenden Leitung kann auch metallene Teile des Elektrowerkzeugs unter Spannung setzen und zu einem elektrischen Schlag führen.
- c) **Tragen sie beim Diamantbohren einen Gehörschutz.** Die Einwirkung von Lärm kann Gehörverlust bewirken.
- d) **Wenn das Einsatzwerkzeug klemmt, üben Sie keinen Vorschub mehr aus und schalten das Werkzeug aus.** Überprüfen Sie den Grund des Verklemmens und beseitigen Sie die Ursache für klemmende Einsatzwerkzeuge.
- e) **Wenn Sie eine Diamantbohrmaschine, die im Werkstück steckt, wieder starten wollen, prüfen Sie vor dem Einschalten, ob sich das Einsatzwerkzeug frei dreht.** Wenn das Einsatzwerkzeug klemmt, dreht es sich möglicherweise nicht, kann zur Überlastung des Werkzeugs führen oder dazu, dass sich die Diamantbohrmaschine vom Werkstück löst.
- f) **Bei Befestigung des Bohrständers am Werkstück mittels Dübel und Schrauben stellen Sie sicher, dass die verwendete Verankerung in der Lage ist, die Maschine während des Gebrauchs sicher zu halten.** Wenn das Werkstück nicht widerstandsfähig oder porös ist, kann der Dübel herausgezogen werden, wodurch sich der Bohrständer vom Werkstück löst.
- g) **Bei Befestigung des Bohrständers am Werkstück mittels Vakuumpumpe achten Sie darauf, dass die Oberfläche glatt, sauber und nicht porös ist.** Befestigen Sie den Bohrständer nicht an laminierte Oberflächen, wie z.B. auf Fliesen und Beschichtungen von Verbundwerkstoffen. Wenn die Oberfläche des Werkstücks nicht glatt, plan oder ausreichend befestigt ist, kann sich die Vakuumplatte vom Werkstück lösen.
- h) **Stellen Sie vor dem Bohren sicher, dass die Vakuumleistung ausreichend ist.** Ist die Vakuumleistung nicht ausreichend, kann sich die Vakuumplatte vom Werkstück lösen.
- i) **Führen Sie niemals Überkopfb Bohrungen durch, wenn die Maschine nur mittels Vakuumplatte befestigt ist.** Bei Verlust des Vakuums löst sich die Vakuumplatte vom Werkstück.
- j) **Sorgen Sie beim Bohren durch Wände oder Decken dafür, dass Personen und Arbeitsbereich auf der anderen Seite geschützt sind.** Die Bohrkronen kann über das Bohrloch hinausgehen und der Bohrkern kann auf der anderen Seite herausfallen.
- k) **Verwenden Sie bei Überkopfb Bohrarbeiten stets ein vom Hersteller vorgeschriebenes Wasserauffangsystem. Sorgen Sie dafür, dass kein Wasser in das Werkzeug eindringt.** Das Eindringen von Wasser in das Elektrowerkzeug erhöht das Risiko eines elektrischen Schlages.

2. B E S O N D E R E H I N W E I S E - Bitte beachten!

Diese Kernbohrmaschine ist nur für den gewerblichen Gebrauch bestimmt und darf nur von unterwiesenen Personen bedient werden.

Sie wird bestimmungsgemäß nur zum Bohren von Gestein, Beton, Asphalt und Mauerwerk verwendet.

Für den Betrieb sind die einschlägigen Bestimmungen zu beachten.

Elektrowerkzeuge müssen in regelmäßigen Abständen (ca. 6 Monate) einer Sicherheitsprüfung durch den Fachmann unterzogen werden.

Schalten Sie nach einer Unterbrechung Ihrer Arbeit die Kernbohrmaschine nur dann ein, nachdem Sie sich davon überzeugt haben, dass sich die Bohrkronen frei drehen lässt.

Beim Durchbohren von Eisenarmierungen sollten Sie die Anpresskraft gegebenenfalls erhöhen und dabei auf den nächst kleineren Gang zurückschalten.

Sollte das Bohrwerkzeug klemmen, versuchen Sie nicht, dieses motorisch durch Ein- und Ausschalten der Maschine zu lösen. Schalten Sie die Maschine sofort ab und lösen Sie die Bohrkronen durch Rechts- und Linksdrehen mit einem passenden Maulschlüssel. Ziehen Sie dabei die Maschine

vorsichtig aus dem Bohrloch.

Sorgen Sie dafür, dass Sie keine Wasserleitung, oder gar eine elektrische Leitung an- oder durchbohren. Im Zweifelsfalle sollten Sie grundsätzlich den Bohrbereich mit einem Leitungsdetektor absuchen.

Nach oben gerichtete Bohrungen (Überkopfbohrungen) können nur mit einwandfrei funktionierendem Wassersammelring erstellt werden.

Es ist grundsätzlich darauf zu achten, dass kein Wasser in den Motor gelangt.

Betreiben Sie das Gerät niemals ohne den mitgelieferten PRCD (für Geräte ohne PRCD niemals ohne Trenntrafo).

3. BESTIMMUNGSGEMÄßER GEBRAUCH

DK26/28/32/34 sind Diamant-Kernbohrmaschinen, die ausschließlich im Bohrständer KS30 / KS50 (2) montiert betrieben werden (ständergeführt) und nur für den gewerblichen Gebrauch bestimmt sind. Sie sind geeignet zum Bohren in Gestein, Beton, Asphalt und Mauerwerk. Durch das Zuführen von Wasser über den Kugelhahn (1a) durch die Diamant-Bohrkrone (3) wird das abgetragene Material weggespült, und das Werkzeug gekühlt (Nassbohren).

Das Bohrwerkzeug, die Diamant-Bohrkrone (3), ist dabei ein Hohlbohrer, der mit aufgelöteten oder aufgeschweißten und mit Diamantsplittern imprägnierten Segmenten bestückt ist.

Die Maschine darf nicht für einen anderen Zweck verwendet oder mit anderen Werkzeugen betrieben werden.

Falls erforderlich, wird das Spülwasser mit einem Allzwecksauger durch einen Wassersammelring (4) wieder abgesaugt.



Nach oben gerichtete Bohrungen (Überkopfbohrungen) im Nassbetrieb vermeiden. Wenn unbedingt erforderlich, nur mit einwandfrei funktionierendem Wassersammelring durchführen.

3.1 Technische Daten

Maschinentyp		DK26	DK26L	DK26 S	DK32 / DK28	DK32S	DK34
Nennspannung	V	230	230	230	230	230	230
Nennstrom	A	12,3	12,3	12,3	15	15	15
Nennleistung	W	2600	2600	2600	3200	3200	3200
Abgabeleistung	W	1870	1870	1870	2300	2300	2300
Nennfrequenz	Hz	50 - 60	50 - 60	50 - 60	50 - 60	50 - 60	50 - 60
Drehzahlen (Vollast)	1/min	320/630/980	245/480/760	460/910/1420	230/460/720	300/590/930	150/300/470
Drehzahlen (Leerlauf)	1/min	550/1070/1630	420/820/1250	770/1500/2300	420/820/1250	550/1070/1630	250/510/800
Bohr \varnothing in Beton ca.	mm	40 - 250	50 - 310	30 - 170	55 - 350	40 - 250	80-400
Gewicht	kg	11,9	11,9	11,9	11,9	11,9	12,9
Werkzeugaufnahme		1 1/4" UNC					

* Bohrungen über \varnothing 250 mm können nur mit besonders stabilem Bohrständer, unter Verwendung von Schwerlastdübeln zur Befestigung, erstellt werden.

Betriebsdaten DK26				
Schaltstellung/Drehzahl	1/min	1/320	2/630	3/980
Bohr \varnothing Beton	mm	125 - 250	65 - 130	40 - 80
Wassermenge ca.	l/min	1,5 - 2,0	1,0 - 1,5	0,8 - 1,2
Betriebsdaten DK26L				
Schaltstellung/Drehzahl	1/min	1/245	2/480	3/760
Bohr \varnothing Beton	mm	150 - 310	75 - 150	50 - 100
Wassermenge ca.	l/min	1,6 - 2,2	1,1 - 1,6	0,9 - 1,3
Betriebsdaten DK26S				
Schaltstellung/Drehzahl	1/min	1/460	2/910	3/1420

Bohr Ø Beton	mm	85 - 165	40- 85	30 - 55
Wassermenge ca.	l/min	1,6 - 2,2	1,1 - 1,6	0,9 - 1,3
Betriebsdaten DK32 / DK28				
Schaltstellung/Drehzahl	1/min	1/230	2/460	3/720
Bohr Ø Beton	mm	165 - 350	80 - 160	55 - 105
Wassermenge ca.	l/min	1,7 - 2,4	1,1 - 1,6	0,9 - 1,3
Betriebsdaten DK32S				
Schaltstellung/Drehzahl	1/min	1/300	2/590	3/930
Bohr Ø Beton	mm	125 - 250	65 - 130	40 - 80
Wassermenge ca.	l/min	1,5 - 2,0	1,0 - 1,5	0,8 - 1,2
Betriebsdaten DK34				
Schaltstellung/Drehzahl	1/min	1/150	2/300	3/470
Bohr Ø Beton	mm	250 - 400	125 - 250	80 - 160
Wassermenge ca.	l/min	2,0 - 2,5	1,5 - 2,0	1,2 - 1,6

3.2 Lieferumfang

Diamant-Kernbohrmaschine (1), mit Kugelhahn und Stecknippel (1a), PRCD Schutzschalter (1b) und Bedienungsanleitung.

3.3 Geräuschemission und Vibration (EN 62841)

Der typische A-bewertete Schalldruckpegel beträgt 96 dB(A).
Der typische A-bewertete Schalleistungspegel beträgt 110 dB(A).
Die typische bewertete Beschleunigung beträgt 2,5 m/s².

4. VORBEREITUNG

Überzeugen Sie sich, dass die Maschine beim Transport nicht beschädigt wurde. Prüfen Sie, ob die Netzspannung mit der auf dem Typenschild angegebenen Spannung übereinstimmt.

4.1 Elektrischer Anschluss

Gemäß EN62841-1, EN62841-3-6, hat der elektrische Anschluss von Diamant-Kernbohrmaschinen mit Wasserzufuhr grundsätzlich über einen Fehlerstrom-Schutzschalter (FI, PRCD) zu erfolgen. Desgleichen dürfen solche Maschinen nur an ordnungsgemäß geerdeten Schutzkontaktsteckdosen betrieben werden.

Entsprechend diesen Bestimmungen sind die Maschinen mit einem im Netzkabel montierten PRCD Schutzschalter (1b) ausgerüstet. Dieser beinhaltet sowohl FI-Schutz, als auch Unterspannungsauslösung.

Der PRCD ist nach dem Einstecken des Netzsteckers in die Steckdose durch Drücken der ON-Taste (grün) einzuschalten. Bei Spannungsabfall schaltet der PRCD ab und ist dann nach Spannungsrückkehr wieder erneut einzuschalten.
Der Bemessungsstrom, d.h. der Fehlerstrom bei dem der Schutzschalter abschaltet, beträgt 10 mA.



Der PRCD darf nicht im Wasser liegen. Er ist vor dem Beginn der Arbeiten immer auf seine einwandfreie Funktion zu überprüfen. Betreiben Sie eine Diamant-Kernbohrmaschine niemals ohne FI oder PRCD direkt am Netz (für Geräte ohne PRCD niemals ohne Trenntrafo).

4.2 Wasseranschluss

Schließen Sie die Maschine über den Stecknippel an die Wasserversorgung an.

Achtung: max. Wasserdruck 3 bar

Als Verbindungsstück zur Maschine verwenden Sie bitte eine GARDENA-Kupplung. Diese erhalten Sie im Bau- oder Gartenfachmarkt.

Verwenden Sie nur sauberes Leitungswasser, da durch Schmutzwasser die Dichtungen sehr schnell verschleifen.

4.3 Montage im Bohrständer



Die Sicherheits- und Arbeitshinweise für den verwendeten Bohrständer sind strikt zu beachten.

DK26/28/32/34 werden am Getriebefuß (s. Bild) mit 4 Schrauben M8 am Bohrständer (2) befestigt. Wählen Sie die Längen der Schrauben dabei so, dass die Einschraublänge mindestens 15 mm beträgt.

Setzen Sie die Maschine nur in einem stabilen, und mit präzisen und spielarmen Führungen versehenen Bohrständer ein. Achten Sie darauf, dass die Maschinenachse absolut parallel zur Bohrständersäule verläuft. Verwenden Sie nur Bohrständer mit ausreichender Standsicherheit.

4.4 Netzschalter (1c) und Motorschutz

Nach dem Einschalten läuft der Motor im Sanftanlauf an. Bei Überlastung schaltet die Motorelektronik in den Pulsbetrieb, um die Überlast zu signalisieren. Wird dann die Leistung nicht zurückgenommen, schaltet der Motor nach einigen Sekunden ab. Nach Ausschalten und erneutem Einschalten startet der Motor wieder im Sanftanlauf.

Bevor Sie die Maschine erneut einschalten, achten Sie darauf, dass sich die Bohrkronen leicht drehen lässt und nicht im Bohrloch klemmt.

Die Motorelektronik kann kurzzeitig an 260 Volt betrieben werden (bei 110 Volt Maschinen gilt 140 Volt). Höhere Spannungen jedoch können zu irreparablen Schäden führen. Bitte beachten Sie, dass, wenn Sie die Maschine am Generator betreiben, dieser keine höheren Spannungsspitzen erzeugt.

4.5 Getriebeschaltung

DK26/28/32/34 besitzen ein 3-Gang Schaltgetriebe.

Schalten Sie nie mit Gewalt und nur im Auslauf bzw. bei Stillstand der Maschine.

Wählen Sie stets die geeignete Drehzahl dem Bohrdurchmesser entsprechend aus (s.o.a. Tabelle und Leistungsschild auf der Maschine).

4.6 Sicherheitskupplung

Die integrierte Sicherheitskupplung schützt Bedienungsperson, Maschine und Werkzeug vor hohen mechanischen Überlastungen.

Bitte beachten Sie, dass die Auslösezeit der Kupplung nicht länger als 3 - 4 Sekunden dauert, da sonst Verschleiß und Wärmeentwicklung stark zunehmen.

5. I N B E T R I E B N A H M E

5.1 Diamant-Bohrkrone

Die Werkzeugaufnahme der Maschinen besteht aus einem Gewindezapfen mit 1 1/4" UNC (Muffe G1/2"). Setzen Sie nur geeignete hochwertige Diamantwerkzeuge ein.

Verwenden Sie schnittfreudige Werkzeuge und achten Sie darauf, dass die Diamantsegmente gegenüber dem Bohrkronenrohr am Innen- und Außendurchmesser noch ausreichend überstehen.

Versehen Sie das Werkzeuggewinde mit etwas wasserfestem Fett, damit sich das Werkzeug wieder leicht lösen lässt.

Achten Sie darauf, dass der Rundlauffehler an den Diamantsegmenten der Bohrkronen nicht größer als 1mm ist (Rundlaufschlag).

Verwenden Sie zum Wechseln der Bohrkronen nur passende Maulschlüssel. Halten Sie dabei mit einem zweiten Maulschlüssel die Bohrspindel fest.



Verwenden Sie niemals einen Hammer, o.ä. zum Lösen der Bohrkronen. Verlängern Sie ggf. den Maulschlüssel.

5.2 Bohren



Die Sicherheits- und Arbeitshinweise für den verwendeten Bohrständer sind strikt zu beachten.

beachten.

Da der Bohrständer unter Umständen nicht Bestandteil des Lieferumfangs ist, wird hier nur auf einige wichtige Anwendungsmerkmale hingewiesen.

Beachten Sie bitte hierzu die Betriebsanleitung für den Bohrständer.

Befestigungsarten

Dübelbefestigung, Vakuumbefestigung, Verstreben.

Die am häufigsten angewendete Befestigungsart ist die Dübelbefestigung. Benutzen Sie möglichst Metalldübel. Der Dübeldurchmesser darf dabei nicht kleiner als 12 mm sein.

Achten Sie bei der Vakuumbefestigung auf ausreichend hohes Vakuum. Sorgen Sie dafür, dass die Dichtringe nicht verschlissen sind. Beachten Sie, dass der Bohrständer nur starr aufsitzt, wenn über die Nivelierschrauben am Bohrständerfuß der Dichtring entspannt ist.

Stellen Sie die Wassermenge am Kugelhahn (1a) so ein, dass das abgetragene Material vollständig aus dem Bohrloch gespült wird.

Sie spülen zu wenig, wenn sich um das Bohrloch Bohrschlamm bildet.

Arbeiten Sie mit genügend Anpresskraft. Ist sie zu gering, neigen die Diamanten zum "Polieren". In diesem Fall wird die Vorschubgeschwindigkeit immer geringer, bis zuletzt kein Abtrag mehr erfolgt.

Abhilfe kann dann nur noch geschaffen werden, wenn die Diamant-Segmente mit einem SiC-Schleifstein "nachgeschärft" werden.

Achten Sie darauf, dass die Bohrkronen nicht vibrieren, da dadurch die Diamanten aus der Bindung gerissen werden.

Beim Durchbohren von Eisenarmierungen sollten Sie die Anpresskraft gegebenenfalls erhöhen, und dabei auf den nächst kleineren Gang zurückschalten.

Sollte das Bohrwerkzeug klemmen, versuchen Sie nicht, dieses motorisch durch Ein- und Ausschalten der Maschine zu lösen. Schalten Sie die Maschine sofort ab und lösen Sie die Bohrkronen durch Rechts- und Linksdrehen mit einem passenden Maulschlüssel. Ziehen Sie dabei die Maschine vorsichtig aus dem Bohrloch.

Um eine zu hohe körperliche Belastung zu vermeiden, sind die Diamant-Kernbohrmaschine und der Bohrständer nur im getrennten Zustand zu montieren und zu tragen.

6. WARTUNG



Ziehen Sie grundsätzlich vor Beginn der Wartungs- oder Reparaturarbeiten den Netzstecker.

Reinigen Sie die Maschine nach Beendigung der Bohrarbeiten. Säubern Sie dabei auch das Bohrkronenaufnahmegewinde und befetten Sie es.

Reinigen Sie die Maschine mit einem trockenen oder feuchten Tuch und nicht mit einem Wasserstrahl. Sorgen Sie dafür, dass kein Wasser in die Maschine, oder den Schalterkasten gelangt. Achten Sie darauf, dass die Lüftungsschlitze stets sauber sind.

Bei Beschädigung des PRCD oder Steckers ist dieser nur in einer autorisierten Fachwerkstatt (www.weka-elektrowerkzeuge.de) zu reparieren, bzw. zu ersetzen.

Bei Beschädigung des Kabels ist dieses durch ein speziell vorbereitetes Kabel zu ersetzen, welches in einer autorisierten Fachwerkstatt bezogen werden kann.

6.1 Ölbadgetriebe

Nach den ersten 100 Betriebsstunden sollten Sie das Getriebeöl wechseln.

Lassen Sie diese und alle anderen Servicearbeiten nur in einer autorisierten Fachwerkstatt durchführen:

ACHTUNG: Bei Austritt von Getriebeöl, Maschine sofort außer Betrieb setzen. Ölverlust schädigt das Getriebe.

6.2 Wasseranschluss

Wenn Wasser aus der Leckbohrung am Wasseranschlussring (Pos. 91) austritt, sind die Wellendichtringe

(Pos. 131 + 133) unverzüglich zu wechseln.
Dies sollte nur in einer autorisierten Fachwerkstatt vorgenommen werden.

6.3 Kohlebürsten

Nach ca. 300 Stunden sind die Kohlebürsten auf Verschleiß zu überprüfen, und gegebenenfalls zu wechseln. Dies darf - wie auch alle anderen Arbeiten am Motor - nur von einem Elektrofachmann durchgeführt werden.

7. GARANTIE

Für die WEKA Kernbohrmaschine leisten wir 12 Monate Garantie vom Tag der Lieferung an. In dieser Zeit beheben wir kostenlos Material- und Fertigungsfehler.
Keine Garantieleistung erfolgt bei normaler Abnutzung, Überlastung, Nichtbeachtung der Betriebsanleitung und Eingriffen von Nichtberechtigten oder Verwendung von fremden Teilen.


8. EG - KONFORMITÄTSERKLÄRUNG

Bezeichnung: Diamant-Kernbohrmaschine - zum Bohren in Beton, Gestein und Mauerwerk
Typ: DK26, DK28, DK32, DK34 (mit Varianten)
ab Seriennr: 0115001

Wir erklären in alleiniger Verantwortlichkeit, dass dieses Produkt mit den folgenden Normen oder normativen Dokumenten übereinstimmt: EN62841-1:2015, EN62841-3-6:2014+A11:2017, EN55014-1:2006+A1:2009+A2:2011, EN55014-2:2015, EN61000-3-2:2014, EN61000-3-3:2013 und somit den Bestimmungen folgender Richtlinien entspricht: 2006/42/EG, 2014/30/EU, 2011/65/EU.

WEKA Elektrowerkzeuge
Auf der Höhe 20
D 75387 Neubulach

Neubulach, 07.01.2019
Daniel Schrade, Geschäftsführer



9. ENTSORGUNG



Nach der Richtlinie 2002/96/EG sind wir verpflichtet, Altgeräte zurückzunehmen, um sie stofflich zu trennen und zu recyceln (s. Kennzeichen auf dem Leistungsschild). Bitte sorgen Sie dafür, dass Altgeräte nicht in den unsortierten Siedlungsabfall gelangen, sondern an uns, bzw. im Ausland an unsere Vertretungen zurückgegeben werden.

Originalbetriebsanleitung - Änderungen vorbehalten 0719

EN OPERATING INSTRUCTIONS - DIAMOND CORE DRILL DK26, DK28, DK32, DK34

Please read these instructions carefully before starting up the machine!

In the WEKA diamond core drilling machine you have an outstanding quality product with which you will be very satisfied, provided you use it properly.

1. GENERAL SAFETY PRECAUTIONS



WARNING! Read all safety precautions and instructions. Failures in the compliance with these safety precautions and instructions can cause electric shock, fire and/or heavy injuries.

Please keep these safety precautions and instructions for the future.

The term “electric tool” used in the safety precautions corresponds to mains operated electric tools (with mains cord) and to battery operated electric tools (without mains cord).

1) Security of employment

- a) **Keep your working area clean and well illuminated.** Disorder or unilluminated working areas can cause accidents.
- b) **Do not work in explosive ambiances with the electric tool, in which there are flammable liquid, gases or dusts.** Electric tools generate sparks which can inflame the dust or vapors.
- c) **Keep children and other persons away from the electric tool while using it.** When being distracted, you can lose the control on the device.

2) Electrical safety

- a) **The mains plug of the electric tool must fit into the socket. The plug must not be changed in any kind. Do not use adapter plugs together with earthed electric tools.** Unmodified plugs and fitting sockets reduce the risk of electric shock.
- b) **Avoid body contact with earthed surfaces, like tubes, heatings, cookers and fridges.** There is a higher risk of electric shock when your body is earthed.
- c) **Keep your electric tool away from rain or wetness.** The infiltration of water into an electric tool increases the risk of an electric shock.
- d) **Do not divert the cord from its intended use from carrying or hanging up the electric tool, or for pulling the plugs from the socket. Keep the cord away from heat, oil, sharp edges or moving device parts.** Damaged or tangled cords increase the risk of an electric shock.
- e) **If you work outside with your electric tool, only use extension cords that are appropriate for outside use.** The use of a extension cord which is appropriate for outside use reduces the risk of an electric shock.
- f) **If the use of the electric tool in humid areas is inevitable, use a ground fault circuit interrupter (GFCI).** The use of a GFCI reduces the risk of an electric shock.

3) Personal safety

- a) **Be attentive, pay attention to what you do and go to work with the electric tool with reason. Do not use an electric tool when you are tired or under the influence of drugs, alcohol or pharmaceuticals.** One moment of carelessness while using an electric tool kann cause serious injuries.
- b) **Wear personal protective equipment and always goggles.** The wearing of personal protective equipment, like dust mask, skid-proof shoes, protection helmet or hearing protection, depending on the kind and use of the electric tool reduces the risk of injuries.
- c) **Avoid unintended start up. Make sure that the electric tool is switched off before connecting it to the mains and/or the battery, picking it up or carrying it.** When you have your finger on the switch while carrying the electric tool or connect the device to the mains when it is switched on, this can cause accidents.
- d) **Remove adjusting tools or wrenches before switching on the electric tool.** A tool or wrench which is located on a turning device can cause injuries.
- e) **Avoid abnormal posture. Care for safe standing and keep the balance anytime. Do not work on a ladder.** Thus you can control the electric tool better in unexpected

situations.

- f) **Wear suitable clothing. Do not wear wide clothing or jewelry. Keep hair, clothing and gloves away from moving parts.** Wide clothing, jewelry or long hair can be caught by moving parts.
- g) **If there is the possibility to assemble a dust exhauster and collecting device, make sure that these are connected and used correctly.** The use of a dust exhauster can reduce dangers by dust.
- h) **Do not fall in false sense of security due to familiarity with the electric power tool after frequent use and do not disregard the safety requirements of electric power tools.** Careless behaviour can cause severe injury within fractions of a second.

4) Use and handling of the electric tool

- a) **Do not overload the device. Use the appropriate electric tool for your work.** With the appropriate electric tool you work better and saver in the declared range of performance.
- b) **Do not use an electric tool whose switch is damaged.** An electric tool which can not be switched on and off is dangerous and has to be repaired.
- c) **Unplug the plug from the socket and/or remove the battery before carrying out instrument settings, exchanging accessories or put the device aside.** This safety measure avoids the unintended start of the electric tool.
- d) **Keep unused electric tools out of reach of children. Do not allow persons to use the device who are not familiar with it or have not read these instructions.** Electric tools are dangerous if they are used by inexperienced persons.
- e) **Maintain electric tools with care. Check if movable parts function correctly and do not jam, if parts are broken or damaged in that way, that the function of the electric tool affected. Have damaged parts repaired before using the device.** Many accidents originate from bad maintained electric tools.
- f) **Keep the cutting tool sharp and clean.** Carefully maintained cutting tools with sharp edges do jam less and are easier to guide.
- g) **Use electric tool, accessory, operation tools, etc. according to these instructions. Thereby consider the conditions of employment and the work to be done.** The use of electric tools for others than the intended task can result in dangerous situations.
- h) **Keep handles and grip surfaces dry, clean and free of oil and fat.** Slippery handles and grip surfaces do not allow a safe use and control of the electric power tool in unforeseen situations.

5) Service

- a) **Have your tool only repaired by qualified personnel and only with original spare parts.** Thus it is assured that the safety of the electric tool is being obtained.

6) Safety precautions for drilling machines

- a) **If water is required for drilling drain off the water from the working area or use a water collecting system.** These precautions keep the working area dry and reduce the risk of an electric shock.
- b) **Operate the electric power tool at the insulated handle surfaces if the cutting tool can hit hidden current lines or the own power cable of the electric power tool.** Contact between the cutting tool and a live cable can apply voltage to metal parts of the electric power tool an cause an electric shock.
- c) **Wear hearing protection while using drilling machines.** The effect of noise can cause hearing loss.
- d) **If the cutting tool blocks, stop the feed and switch off the electric power tool.** Check the reason of blocking and remove the cause for blocking cutting tools.
- e) **If you want to switch on a diamond core drill whose drill bit sticks in the workpiece, check if the cutting tool can revolve freely before switching on.** If the cutting tool is clamped, it possibly will not turn, may cause an overstress of the tool or cause the diamond core drill to come loose from the workpiece.

- f) **If attaching the drill stand at the workpiece by means of dowels or screws, make sure that the used anchorage is able to hold the machine during operation securely.** If the workpiece is not resistant or porous the dowel can be removed whereby the drill stand separates from the workpiece.
- g) **When fastening the drill stand on the workpiece by means of vacuum pump make sure that the surface is smooth, clean and non-porous.** Do not mount the drill to laminated surfaces such as on tiles and coatings of composites. If the surface of the workpiece is not smooth, flat or sufficiently secured, the vacuum plate can loosen from the workpiece.
- h) **Make sure that the vacuum power is sufficiently safe before drilling.** If there is insufficient vacuum power the vacuum plate can loosen from the workpiece.
- i) **Never perform overhead drilling when the machine is attached only by vacuum plate.** In case of loss of the vacuum, the vacuum plate detaches from the workpiece.
- j) **Make sure that persons and working area on the opposite site are protected if you drill through walls and ceilings.** The drill bit can overlap the borehole and the drill core can fall out of the drill bit on the other side.
- k) **For overhead drilling always use a water collecting system prescribed by the manufacturer. Make sure that no water seeps into the tool.** The penetration of water into the power tool increases the risk of electric shock.

2. PARTICULAR SAFETY PRECAUTIONS - Please note!

This core drill is only intended for professional use and may only be operated by trained personnel. Proper use extends only to the drilling of rock, concrete, asphalt and masonry.

For operation, the relevant regulations must be observed.

Power tools must regularly (approx. 6 months) be checked for safety by a specialist.

Vertical drilling (overhead drilling) only with suitable protective equipment (e.g. water collecting device).

After any interruption to your work, only switch the core drilling machine on again, after you made sure that the drill bit can rotate freely. When drilling through iron reinforcements, use a greater initial pressure and the next lower gear.

If the drill blocks, do not try to loosen it by switching the machine on and off. Switch the machine off immediately and try to loosen the drill bit by turning right and left using a suitable wrench. Carefully remove the machine from the borehole.

Make sure that you do not drill a hidden water pipe or live cable. In case of doubt always check the drilling area by means of a detector.

It is strictly to pay attention that water does not get into the motor.

Never operate the machine without the accompanying PRCD (machines without PRCD: Never operate the machine without an isolating transformer).

3. INTENDED USE

DK26/28/32/34 are diamond core drills which are operated only when fixed in a rig KS30 / KS50 (2) (rig-controlled). This core drill is only intended for professional use and may only be operated by trained personnel. Proper use extends only to the drilling of rock, concrete masonry and asphalt.

By the addition of water through the diamond drill bit (3) via the ball valve (1a) the drilled material is flushed away and the tool cooled (wet drilling). The drilling tool, the diamond drill bit (3), is a hollow drill (tube) which is fitted with soldered-on or welded-on segments impregnated with diamonds.

The machine may not be used for a different purpose or with a different tool.

If necessary, the flushing water is extracted through a water collecting ring (4) by means of an all-purpose suction unit.



ATTENTION: Avoid wet drilling upwards (overhead drilling). If it is indispensable use absolutely a perfect, all right and functioning water-collecting ring.

3.1 Specifications

Machine type		DK26	DK26L	DK26 S	DK32 / DK28	DK32S	DK34
Nominal voltage	V	230/110	230/110	230	230/110	230/110	230/110
Nominal current	A	12,3/24,6	12,3/24,6	12,3	15/30	15/30	15/30
Nominal power	W	2600	2600	2600	3200	3200	3200
Power output	W	1870	1870	1870	2300	2300	2300
Nominal frequency	Hz	50 - 60	50 - 60	50 - 60	50 - 60	50 - 60	50 - 60
Speed (full load)	1/min	320/630/980	245/480/760	460/910/1420	230/460/720	300/590/930	150/300/470
Speed (no load)	1/min	550/1070/1630	420/820/1250	770/1500/2300	420/820/1250	550/1070/1630	250/510/800
Drill \varnothing in concrete	mm	40 - 250	50 - 310	30 - 170	55 - 350	40 - 250	80-400
Weight	kg	11,9	11,9	11,9	11,9	11,9	12,9
Tool fixture	1 1/4" UNC						

* Holes with diameters over 250 mm can only be established with particularly stable rigs and the use of heavy duty dowels for fastening

Operating data DK26				
Position/speed	1/min	1/320	2/630	3/980
Drill \varnothing concrete	mm	125 - 250	65 - 130	40 - 80
Water volume approx.	l/min	1,5 - 2,0	1,0 - 1,5	0,8 - 1,2
Operating data DK26L				
Position/speed	1/min	1/245	2/480	3/760
Drill \varnothing concrete	mm	150 - 310	75 - 150	50 - 100
Water volume approx.	l/min	1,6 - 2,2	1,1 - 1,6	0,9 - 1,3
Operating data DK26S				
Position/speed	1/min	1/460	2/910	3/1420
Drill \varnothing concrete	mm	85 - 165	40 - 85	30 - 55
Water volume approx.	l/min	1,6 - 2,2	1,1 - 1,6	0,9 - 1,3
Operating data DK32 / DK28				
Position/speed	1/min	1/230	2/460	3/720
Drill \varnothing concrete	mm	165 - 350	80 - 160	55 - 105
Water volume approx.	l/min	1,7 - 2,4	1,1 - 1,6	0,9 - 1,3
Operating data DK32S				
Position/speed	1/min	1/300	2/590	3/930
Drill \varnothing concrete	mm	125 - 250	65 - 130	40 - 80
Water volume approx.	l/min	1,5 - 2,0	1,0 - 1,5	0,8 - 1,2
Operating data DK34				
Position/speed	1/min	1/150	2/300	3/470
Drill \varnothing concrete	mm	250 - 400	125 - 250	80 - 160
Water volume approx.	l/min	2,0 - 2,5	1,5 - 2,0	1,2 - 1,6

3.2 Scope of delivery

Diamond core drilling machine (1) with ball valve and plug-in nipple (1a), PRCD (GFCI) circuit-breaker (1b) and operating instructions.

3.3 Noise emissions and vibration (EN 62841)

The typical A-rated sound pressure level is 96 dB(A).

The typical A-rated sound level is 110 dB(A).

Uncertainty K = 3 dB

The typical rated acceleration is 2.5 m/s².

4. PREPARATION

Satisfy yourself that the machine has not been damaged in transit. Check that the nominal voltage is the same as the voltage indicated on the rating plate.

4.1 Electrical connection

According to the European standards EN62841-1 and EN62841-3-6, the electrical connection of diamond core drills with water supply must be operated via a residual current device (RCD, PRCD) and to a properly earthed socket.

In accordance with these regulations, the DK26/28/32/34 is fitted with an inline protector (PRCD) (1b) mounted in the cord.

This contains both, RCD protection and undervoltage tripping.

The PRCD must be switched on using the ON key after the power plug has been inserted into the socket outlet. In the event of a voltage drop, the PRCD will switch off and must then be switched on again once the power supply has been reestablished.

The rated current, i.e. the fault current at which the PRCD switches off, is 10 mA.



The PRCD must not lie in water. It must be checked for perfect functioning always before starting the work. Never operate a diamond core drilling machine without RCD or PRCD directly from the mains system (machines without PRCD: Never operate the machine without an isolating transformer).

4.2 Water connection

Connect the water to the water supply via the plug-in nipple.

Attention: max. water pressure 3 bar.

Please use a GARDENA coupling as the connecting piece to the machine. This can be obtained from a garden center or builders' merchant.

Use only clean water, as dirty water will cause the seals to wear very quickly.

4.3 Assembling at the drill rig



The safety and operating instructions for the drill rig being used are to be strictly observed.

The DK26/28/32/34 is fastened at the gear foot (see illustration) with 4 M8 screws on the rig (2). Choose screws which have a length of thread engagement of at least 15 mm. Place the machine only in a stable rig which has precise guides free from clearance. Ensure that the machine axis is absolutely parallel to the upright column. Only use rigs with sufficient stability.

4.4 Mains switch (1c) and integral over current protection

After having switched on the motor starts softly. If the machine is being overloaded, the motor electronic switches over to the pulsating operation for showing the operator the overload. If the force is then not reduced, the motor switches off after a few seconds. After switching the machine off and on again, the motor starts again softly.

Before switching the machine on again, ensure that the drill bit can be turned easily and is not jammed in the drill hole.

The motor electronic can temporarily be used on 260 Volt (resp. 140 Volt on 110 Volt machines). Higher voltages however can cause irreparable damages. Please note that when operating the machine via a generator, this does not generate higher voltage peaks.

4.5 Gear change

The DK26/28/32/34 has a 3-speed gear.

Never use force to switch over, and only switch over when the machine is decelerating or has stopped. Always select the appropriate speed for the drill diameter (see table and rating plate on the machine).

4.6 Friction clutch

The integrated friction clutch protects operating personnel, the machine and the tool against high mechanical overloads.

Please ensure that the release time of the clutch is not more than 3 - 4 seconds, because otherwise wear and heat will increase rapidly.

5. PUTTING INTO OPERATION

5.1 Diamond drill bit

The tool fixture of the DK26/28/32/34 consists of a thread 1 ¼" UNC, respectively of a combination of 1 1/4" male and G1/2" female. Only use suitable high quality diamond tools.

Use sharp tools and ensure that the diamond segments are sufficiently larger than the inner and outer diameter of the drill bit tube.

Apply water-resistant grease to the tool thread so that the tool can be easily loosened.

Ensure that the radial run out at the diamond segments of the drill bit is no greater than 1 mm (eccentricity).

Only use suitable wrenches for changing the core bit. Thereby hold the drilling spindle with another wrench.



Never use a hammer or something similar to open the core bit. If necessary elongate the wrench.

5.2 Drilling



The safety and operating instructions for the drill rig being used are to be strictly observed.

Since the rig is not included in the delivery, only a few important features are noted here.

Please adhere to the operating instructions for the drill rig.

Fixing methods

Dowel fixing, bracing.

The most common method of fixing is dowel fixing. Use metal dowels if at all possible. The diameter of the dowels must be at least 12 mm.

Set the volume of water at the ball valve (1a) so, that the waste material is completely flushed from the drill hole. If drilling mud forms round the drill hole, you are not using enough water.

Use force as required. If you do not, the diamonds will tend to "polish". In this case the rate of advance will fall constantly until cutting finally stops.

Sometimes the segments can be resharpened again by using an SiC grindstone.

Take care that the drill bit does not vibrate, otherwise the diamonds can be tugged out their bond.

When drilling through iron reinforcements, use a greater initial pressure and the next lower gear.

If the drill blocks, do not try to loosen it by switching the machine on and off. Switch the machine off immediately and try to loosen the drill bit by turning right and left using a suitable wrench. Carefully remove the machine from the borehole.

In order to avoid too high physical burden the diamond core drill and drill rig are to be assembled and carried separated from each other.

6. MAINTENANCE



You must remove the mains plug from the supply socket before beginning any maintenance or repair work.

Clean the machine with a dry or moist cleaning-rag and not with a jet of water. Make sure that no water gets into the motor or the switch box. Ensure that the ventilation slots are always clean. Clean and grease the tool thread, too.

Damaged PRCDs and plugs have to be repaired or exchanged exclusively in an authorized repair station (www.weka-elektrowerkzeuge.de).

A damaged cable has to be replaced by a special prepared cable that can be purchased in an authorized repair station.

6.1 Oil bath gear

The gear oil should be changed after the first 100 hours of operation. Ensure that this work is carried out in a specialist workshop.

ATTENTION: If gear oil escapes, stop the machine immediately. Leakage of oil damages the gear.

6.2 Water connection

If water escapes from the overflow hole on the water connection ring (item 91), the rotary shaft seals (items 131 + 133) must be replaced immediately. This should only be done in an authorised specialist workshop.

6.3 Carbon brushes

The carbon brushes should be examined for wear after about 300 hours in operation, and replaced if necessary. As with all other work on the motor, this should only be carried out by an electrician.

7. GUARANTEE

We will guarantee the WEKA core drilling machine for 12 months from the day of delivery. During this period we will rectify material and production defects free of charge. This warranty does not cover normal wear and tear, overloading, non-compliance with the operating instructions and intervention by unauthorized persons or the use of parts from other companies.

8. DECLARATION OF CONFORMITY

Description: Diamond core drill - for drilling holes in concrete, stone and masonry
Type: DK26, DK28, DK32, DK34 (and versions)
from serial no.: 0115001

We hereby declare under our sole responsibility that this product conforms with the following standards: EN62841-1:2015, EN62841-3-6:2014+A11:2017, EN55014-1:2006+A1:2009+A2:2011, EN55014-2:2015, EN61000-3-2:2014, EN61000-3-3:2013 in accordance to the regulations of directive 2006/42/EG, 2011/65/EU and 2014/30/EU.

WEKA Elektrowerkzeuge
Auf der Höhe 20
D 75387 Neubulach

Neubulach, 16.01.2019
Daniel Schrade, General Manager



9. RECYCLING



According to the European regulation 2002/96/EG we have to take back old machines for departing them by substance and for recycling (see sign on name plate). Please make sure that the old tool does not get into the unsorted municipal solid waste, but that they are given back to us, resp. abroad to our distributors.

Original instructions - Subject to change without notice 0719

A lire attentivement avant la mise en service de la machine!

Vous venez d'acquérir une carottière à diamants WEKA d'excellente qualité qui vous donnera entière satisfaction si vous l'utilisez conformément à sa destination.

1. CONSIGNES GENERALES DE SECURITE



Attention: les mesures de sécurité suivantes doivent toujours être respectées lors de l'utilisation d'outillages électriques afin d'éviter les chocs électriques, les risques de blessures et d'incendie. Lisez et respectez ces consignes avant d'utiliser l'appareil. Conservez-les à portée de la main.

1) Sécurité de poste de travail

- a) **Maintenez votre poste de travail en ordre.** Un espace de travail désordonné est source de risques d'accident.
- b) **N'utilisez pas les outillages électriques à proximité de gaz combustibles.**
- c) **Eloignez les enfants.** Ne laissez pas des personnes non autorisées toucher l'outil ou le câble, tenez-les éloignées de votre lieu de travail.

2) Sécurité électrique

- a) **Le raccordement des appareils électriques doit être conforme, et correspondre à la prise adéquate. La prise électrique ne doit en aucun cas être modifiée. Vous ne devez en aucun cas utiliser un adaptateur ou une pièce intermédiaire avec un appareil relié à la terre.** Les prises d'origine vous protègent du risque de court circuit et de décharge électrique.
- b) **Protégez-vous contre les chocs électriques.** Evitez tout contact corporel avec des pièces mises à la terre, par exemple tubes, radiateurs, réfrigérateurs etc.
- c) **Tenez compte des influences de l'environnement.** N'exposez pas les outillages électriques à la pluie.
- d) **N'utilisez pas le câble à d'autres fins que celles pour lesquelles il est conçu.** Ne portez jamais l'outil par le câble et ne vous en servez pas pour débrancher la fiche de la prise. Protégez le câble de la chaleur, de l'huile et des arêtes vives.
- e) **Lors des travaux en plein air, utilisez exclusivement les câbles de rallonge homologués et identifiés.**
- f) **Conformément aux prescriptions européennes et internationales, le branchement électrique de sondeuses à carottage au diamant à système d'amenée d'eau doit toujours s'effectuer par le biais d'un disjoncteur de protection à courant de défaut (FI). Le PRCD ne doit pas être placé dans l'eau. Son bon fonctionnement doit être contrôlé à intervalles réguliers en appuyant sur la touche TEST.** Ne jamais faire fonctionner une sondeuse à carottage au diamant en mode par voie humide sans PRCD ou FI directement au niveau du réseau.

3) Sécurité des personnes

- a) **Soyez toujours attentifs. Observez votre travail.** Procédez raisonnablement et n'utilisez pas l'outillage électrique lorsque vous n'êtes pas concentré.
- b) **Vous devez porter les vêtements de sécurité et des lunettes de travail.** Le port des effets de sécurité, tel que masque, chaussure de sécurité, casque ou protection auditive diminue les risques d'accidents et de blessures.
- c) **Evitez un démarrage intempestif. Ne portez pas d'outillages électriques branchés sur la prise avec le doigt sur la commande.** Assurez-vous que la commande est coupée avant le branchement sur le secteur.
- d) **Ne laissez pas une clé d'outil en place.** Avant la mise en marche, assurez-vous que les clés et les outils insérés sont enlevés.
- e) **Ne vous penchez pas trop sur l'outil. Evitez des postures anormales. Ne jamais travailler sur une échelle.** Ayez toujours une station verticale stable et conservez toujours votre équilibre.

- f) **Ne portez pas de vêtements larges ou de bijoux.** Ils peuvent être saisis par des pièces en mouvement. Lors de travaux en plein air, des gants en caoutchouc et des chaussures antidérapantes sont recommandés. Si vous avez des cheveux longs, portez un filet à cheveux.
- g) **Raccordez une aspiration de poussière à votre outillage électrique s'il est conçu à cet effet et vérifiez qu'elle fonctionne correctement.**
- h) **Après plusieurs utilisations, veillez à ne pas développer un faux sentiment de sécurité et trop de confiance dans le cadre de l'utilisation de cet outil électronique et veillez à toujours respecter les règles de sécurité lors de l'utilisation de cet outil.** Une seconde d'inattention peut entraîner des dommages corporels graves.

4) Utilisation et traitement de l'outil électrique

- a) **Ne surchargez pas votre outillage électrique.**
- b) **N'utilisez pas d'outillages électriques sur lesquels il est impossible d'actionner le commutateur.** Les commutateurs détériorés doivent être remplacés dans un atelier de service après-vente.
- c) **Débranchez la fiche secteur lorsque vous n'utilisez pas votre outillage, avant une intervention de maintenance ou de changement d'outil.**
- d) **Rangez votre outillage électrique en lieu sûr.** Les outils non utilisés doivent être rangés dans des endroits secs, fermés et hors de portée des enfants.
- e) **Entretenez soigneusement vos outils électriques. Vérifiez que votre appareil n'est pas endommagé. Avant d'utiliser votre outillage électrique, vous devez vérifier le bon fonctionnement des équipements de protection ou des pièces endommagées. Vérifier que les pièces en mouvement fonctionnent correctement, qu'elles ne coïncident pas, qu'aucune pièce n'est cassée, que toutes les autres pièces sont parfaitement montées et que toutes les autres conditions pouvant influencer l'utilisation de l'appareil sont correctes.** Sauf indications contraire dans les notices, les équipements de protection et les pièces endommagées doivent être réparés ou changés dans les règles de l'art par un atelier de service après-vente.
- f) **Veillez à ce qu'ils soient bien affûtés et propres afin de pouvoir travailler mieux et avec plus de sécurité.** Respectez les consignes de maintenance et de changement d'outil. Vérifiez régulièrement le câble et faites-le remplacer par un électricien agréé s'il est détérioré. Contrôlez régulièrement les rallonges et remplacez-les si elles sont endommagées. Maintenez les poignées sèches, exemptes d'huile et de graisse.
- g) **Attention: pour votre propre sécurité, utilisez exclusivement des accessoires ou des appareils complémentaires indiqués dans la notice de l'utilisateur ou proposés dans le catalogue correspondant.** L'utilisation d'outils ou accessoires autres que ceux qui sont indiqués peut entraîner un risque personnel de blessure pour l'utilisateur.
- h) **Gardez les poignées et les surfaces de prises sèches, propres et sans trace d'huile et de graisse.** Les poignées et surfaces de prise glissantes ne permettent pas d'utiliser et de contrôler correctement l'outil électronique dans les situations imprévues.

5) Service

- a) **Faites entretenir et réparer vos appareillages par des personnes qualifiées, et en utilisant uniquement des pièces d'origine.** La sécurité de vos appareils et de vous-même sera assurée. Confier les réparations de l'outil électrique à un électricien. Cet outil électrique est conforme aux prescriptions compétentes en matière de sécurité. Les réparations ne doivent être réalisées que par un électricien à l'aide de pièces de rechange d'origine. Dans le cas contraire, des accidents sont possibles pour l'utilisateur.

6) Conseils de sécurité pour les perceuses diamant

- a) **Lors d'un travail de perçage qui implique de l'eau, dirigez l'eau en dehors de la zone de travail ou utilisez un système de récupération de l'eau.** Ces mesures de précaution permettent de garder la zone de travail sèche et réduisent les risques d'électrocution.
- b) **Tenez uniquement l'outil électrique par les poignées isolées lors de travaux au cours desquels l'outil pourrait toucher des lignes électriques dissimulées ou le cordon de l'appareil lui-même.** Le contact d'un outil de coupe avec une ligne conductrice de courant peut aussi mettre sous tension des pièces métalliques de l'appareil et entraîner

une électrocution.

- c) **Veillez porter des protections auditives lorsque vous utilisez une perceuse diamant.** Le bruit peut avoir pour effet de rendre sourd.
- d) **Lorsque l'outil d'insertion se coince, veuillez arrêter votre activité et éteindre l'appareil.** Examinez la cause du blocage et remédiez au blocage de l'outil d'insertion.
- e) **Lorsque vous voulez redémarrer une perceuse diamant qui était bloquée dans la pièce, vérifiez que l'outil d'insertion tourne librement avant de l'allumer.** Si l'outil d'insertion bloque, c'est peut-être qu'il ne tourne plus et cela peut endommager l'outil ou faire en sorte que la perceuse diamant sorte de la pièce d'usinage.
- f) **Lors de la fixation du support de perçage au moyen de chevilles et vis, vérifiez que l'ancrage utilisé est en mesure de tenir la machine fermement lors de son utilisation.** Si la pièce d'usinage n'est pas résistante ou poreuse, la cheville peut s'enlever, et le support de perceuse se tirer de l'appareil.
- g) **Au moment de fixer le support sur la pièce à l'aide de la pompe à vide, veillez à ce que la surface soit lisse, propre et non poreuse.** Ne fixez pas le support de la carotteuse sur une surface laminée telle que du carrelage ou des revêtements en matériaux composites. Lorsque la surface de la pièce n'est pas lisse, plane ou n'est pas bien fixée, la plaque de la pompe à vide peut se désolidariser de la pièce.
- h) **Assurez-vous que la capacité de vide soit suffisante avant d'utiliser la carotteuse.** Si la capacité de vide n'est pas suffisante, la plaque de la pompe à vide peut se désolidariser.
- i) **Ne carotez jamais au dessus de votre tête si la machine n'est fixée qu'avec la plaque de la pompe à vide.** En cas de perte de l'effet ventouse, la plaque se détache de la pièce.
- j) **Lors du perçage de murs ou de plafonds, assurez-vous que les personnes et la zone de travail de l'autre côté sont protégées.** Les couronnes peuvent sortir du trou de perçage et la carotte de l'autre côté.
- k) **Pour des travaux au dessus de la tête, utilisez toujours la carotteuse avec le réservoir d'eau prévu par le fabricant. Éviter toute infiltration d'eau dans l'outil.** Le risque d'un choc électrique augmente si de l'eau pénètre dans l'appareil électrique.

2. CONSIGNES PARTICULIÈRES - à respecter!

La carottière est exclusivement destinée à un usage professionnel et ne doit être utilisée que par des personnes formées à cet effet. Conformément à sa destination, elle sert uniquement au perçage de roches, de béton et de maçonneries. L'outil de perçage (couronne à diamants) est un foret creux pourvus de segments brasés ou soudés et imprégnés de diamant.

Lors de l'utilisation, respectez les dispositions applicables.

Les outillages électriques doivent être soumis à intervalles réguliers (6 mois environ) à un contrôle de sécurité effectué par un électricien.

Perçage vertical vers le haut (perçage au-dessus de la tête) uniquement avec des mesures de sécurité appropriées (collecteur d'eau).

Après une interruption de votre travail, ne remettez la carottière en marche qu'après vous être assuré que la couronne tourne librement.

Portez un protège-oreilles lorsque vous travaillez avec cette machine.

Ne jamais faire fonctionner l'appareil sans le disjoncteur PRCD fourni (pour les appareils sans PRCD, jamais sans le transformateur de séparation).

3. UTILISATION CONFORME

La DK26/28/32/34 est une carottière à diamants exclusivement utilisée sur le support de perçage KS30 / KS50 (2) (guidée par montant). Elle convient au perçage de roches, de béton, d'asphalte et de maçonnerie. L'alimentation d'eau par le robinet à boisseau sphérique (1a) sur la couronne de carottage à diamants (3) évacue le matériau enlevé et refroidit l'outil (carottage au mouillé). L'outil de perçage, la couronne de carottage à diamants (3), est un foret creux pourvus de segments brasés ou soudés et

d'éclats de diamants.

La machine ne doit pas être utilisée pour une autre application que celle pour laquelle elle a été conçue, ni avec des outils non adaptés à son usage.

Si nécessaire, l'eau de rinçage est aspirée par un aspirateur universel dans un anneau collecteur (4).



Attention : Eviter les sondages orientés vers le haut (sondages au-dessus de la hauteur de la tête) en mode par voie humide. Si ces travaux sont absolument nécessaires, ne les réaliser qu'en cas de parfait fonctionnement de l'anneau collecteur d'eau.

3.1 Caractéristiques techniques

Type de machine		DK26	DK26L	DK26 S	DK32 / DK28	DK32S	DK34
Tension nominale	V	230	230	230	230	230	230
Courant nominale	A	12,3	12,3	12,3	15	15	15
Puissance nominale	W	2600	2600	2600	3200	3200	3200
Puissance développée	W	1870	1870	1870	2300	2300	2300
Fréquence nominale	Hz	50 - 60	50 - 60	50 - 60	50 - 60	50 - 60	50 - 60
Vitesse (pleine charge)	1/min	320/630/980	245/480/760	460/910/1420	230/480/720	300/590/930	150/300/470
Vitesse (au point mort)	1/min	550/1070/1630	420/820/1250	770/1500/2300	420/820/1250	550/1070/1630	250/510/800
∅ de carottage dans le béton	mm	40 - 250	50 - 310	30 - 170	55 - 350	40 - 250	80-400
Poids	kg	11,9	11,9	11,9	11,9	11,9	12,9
Raccordement de l'outil		1 1/4" UNC					

* Les carottages supérieurs à ∅ 250 mm peuvent être réalisés uniquement dans des supports de perçage très stables avec une fixation par chevilles résistant aux fortes charges.

Caractéristiques de service DK26				
Position de comutation/vitesse	1/min	1/320	2/630	3/980
∅ perçage béton	mm	125 - 250	65 - 130	40 - 80
Débit d'eau env.	l/min	1,5 - 2,0	1,0 - 1,5	0,8 - 1,2
Caractéristiques de service DK26L				
Position de comutation/vitesse	1/min	1/245	2/480	3/760
∅ perçage béton	mm	150 - 310	75 - 150	50 - 100
Débit d'eau env.	l/min	1,6 - 2,2	1,1 - 1,6	0,9 - 1,3
Caractéristiques de service DK26S				
Position de comutation/vitesse	1/min	1/460	2/910	3/1420
∅ perçage béton	mm	85 - 165	40 - 85	30 - 55
Débit d'eau env.	l/min	1,6 - 2,2	1,1 - 1,6	0,9 - 1,3
Caractéristiques de service DK32 / DK28				
Position de comutation/vitesse	1/min	1/230	2/480	3/720
∅ perçage béton	mm	165 - 350	80 - 160	55 - 105
Débit d'eau env.	l/min	1,7 - 2,4	1,1 - 1,6	0,9 - 1,3
Caractéristiques de service DK32S				
Position de comutation/vitesse	1/min	1/300	2/590	3/930
∅ perçage béton	mm	125 - 250	65 - 130	40 - 80
Débit d'eau env.	l/min	1,5 - 2,0	1,0 - 1,5	0,8 - 1,2
Caractéristiques de service DK34				
Position de comutation/vitesse	1/min	1/150	2/300	3/470
∅ perçage béton	mm	250 - 400	125 - 250	80 - 160
Débit d'eau env.	l/min	2,0 - 2,5	1,5 - 2,0	1,2 - 1,6

3.2 Etendue de la livraison

Carottière à diamants (1) avec robinet à boisseau sphérique et raccord embrochable (1a), disjoncteur PRCD (1b) et notice de l'utilisateur.

3.3 Emissions sonores et vibrations (EN 62841)

Le niveau de pression acoustique typique à pondération A est de 96 dB(A)

Le niveau de puissance acoustique typique à pondération A est de 110 dB

Incertitude K = 3dB

L'accélération typique évaluée est de 2,5 m/s².

4. PREPARATION

Assurez-vous que la machine n'a pas été endommagée durant le transport. Vérifiez si la tension du secteur correspond à celle qui est indiquée sur la plaquette signalétique.

4.1 Raccordement électrique

Conformément aux nouvelles directives EN62841-1, EN62841-3-6, le raccordement électrique des carottières à diamants et alimentation d'eau doit être systématiquement réalisé via un disjoncteur à courant de défaut (FI, PRCD). De même, ces machines doivent être exclusivement utilisées sur des prises protégées contre les contacts accidentels et correctement mises à la terre.

Conformément à ces dispositions, la DK26/28/32/34 est équipée d'un disjoncteur (1b) PRCD intégré dans le câble de secteur, qui comporte la protection FI et le déclenchement de sous-tension.

Après branchement de la fiche de secteur dans la prise, il faut enclencher le PRCD en appuyant sur la touche ON. En cas de coupure de tension, le PRCD coupe et doit être réenclenché après le retour de la tension. Le courant de dimensionnement, c'est-à-dire le courant de défaut auquel le disjoncteur coupe, est de 10 mA.



Le PRCD ne doit pas tremper dans l'eau. Il faut toujours vérifier son bon fonctionnement avant de commencer le travail. N'utilisez jamais une carottière à diamants directement sur le secteur sans FI ou PRCD (pour les appareils sans PRCD, jamais sans le transformateur de séparation).

4.2 Raccordement de l'eau

Raccordez la machine à l'alimentation d'eau à l'aide du raccord rapide.

Attention : pression d'eau maximale 3 bar

Pour le raccordement sur la machine, utilisez un raccord GARDENA que vous trouverez dans les magasins de bricolage ou les jardineries. Utilisez de l'eau de conduite propre car l'eau polluée provoque une usure rapide des joints.

4.3 Montage dans le support de perçage



Les instructions de sécurité et de travail pour le support de forage utilisé doivent être strictement observées.

Le pied de la DK26/28/32/34 (voir figure) est fixé sur le support (2) par 4 boulons M8. Choisissez la longueur des boulons de manière à obtenir une longueur de vissage d'au moins 15 mm. Montez uniquement la machine sur un support stable comportant des guides précis, à jeu minimum. Vérifiez que l'axe de la machine soit absolument parallèle à la colonne du support. Utilisez exclusivement des supports à stabilité suffisante.

4.4 Commutateur principal (1c) et protection du moteur

Après la mise en marche, le moteur tourne en mode de démarrage en douceur. En cas de surcharge, l'électronique du moteur passe en mode de fonctionnement pulsé, afin de signaler l'état de surcharge.

Si dans ce cas la puissance n'est pas réduite, le moteur s'arrête en quelques secondes.

Après une mise en arrêt et une remise en marche, le moteur démarre à nouveau en mode de démarrage en douceur.

Avant de redémarrer la machine, vérifiez que la couronne tourne facilement et n'est pas bloquée dans le trou de perçage.

La protection électronique du moteur accepte des surtensions de courte durée de 260 volts (140 volts pour les machines en 110 volts). Des surtensions plus élevées peuvent conduire à des dommages

irréparables. Si vous utilisez un groupe électrogène, veuillez vérifier que les pics de tensions ne dépassent pas ces valeurs.

4.5 Changement de vitesses

La DK26/28/32/34 comporte un changement de vitesses à 3 rapports. Ne changez jamais de vitesse en forçant, mais uniquement en décélération ou à l'arrêt de la machine. Sélectionnez toujours la vitesse appropriée au diamètre de perçage (voir tableau précédent et plaquette signalétique sur la machine).

4.6 Embrayage de sécurité

L'embrayage de sécurité protège l'utilisateur, la machine et l'outil contre des surcharges mécaniques. **Veillez à ce que la durée de fonctionnement de l'embrayage ne dure pas plus de 3 - 4 secondes pour éviter une usure et un échauffement excessifs.**

5. MISE EN SERVICE

5.1 Couronne de carottage à diamants

L'attachement de l'outil de la DK26/28/32/34 comporte un tenon fileté avec 1 ¼" UNC. Utilisez exclusivement des outils à diamants appropriés, de grande qualité. Utilisez des outils à coupe facile et veillez à ce que les segments à diamants dépassent encore suffisamment aux diamètres intérieur et extérieur par rapport au tube de la couronne. Graissez légèrement le filetage de l'outil avec de la graisse hydrofuge de sorte que vous puissiez facilement redémonter l'outil.

Attention : le défaut de concentricité des segments à diamants de la couronne ne doit pas excéder 1 mm (balourd).

Utilisez la clé à molette adaptée pour changer la couronne de perçage. En faisant cela vous devez tenir le fuseau avec une deuxième clé à molette.



N'utilisez jamais de marteau ou un équivalent pour retirer la couronne de perçage. Le cas échéant, rallongez la clé à molette.

5.2 Carottage



Les instructions de sécurité et de travail pour le support de forage utilisé doivent être strictement observées.

Comme le support ne fait pas partie de la livraison, nous ne traiterons ici que de quelques caractéristiques d'utilisation. **Respectez la notice d'utilisation du support.**

Modes de fixation

Fixation par chevilles, fixation par vide, entretoises.

La fixation par chevilles est la plus utilisée. Utilisez de préférence des chevilles métalliques. Le diamètre des chevilles ne doit pas être inférieur à 12 mm.

Dans le cas d'une fixation par vide, veillez à un niveau de suffisant et à ce que les joints ne soient pas usés. Notez que le support n'a une assise rigide que lorsque le joint est détendu par les vis de mise à niveau du pied du support.

Réglez le débit d'eau au robinet à boisseau sphérique (1a) de manière à ce que le matériau enlevé soit complètement évacué du trou de perçage. Le rinçage est insuffisant si de la boue se forme autour du trou. Travaillez avec une force de pression suffisante. Si elle trop faible, les diamants ont tendance à "polir". Dans ce cas, la vitesse d'avance se réduit toujours davantage jusqu'à ce qu'il n'y ait finalement plus d'enlèvement.

Le seul remède consiste alors à "affûter" les segments à diamants avec une pierre au SiC.

Veillez à ce que la couronne ne vibre pas, car les diamants pourraient être arrachés.

Si vous percez à travers des armatures métalliques, augmentez éventuellement la force de pression et commutez sur la vitesse immédiatement inférieure.

Si l'outil de carottage coince, n'essayez pas de le débloquer à la force du moteur en coupant et en remettant la machine en marche. Coupez immédiatement la machine et débloquez la couronne par rotation à droite et à gauche avec une clé à fourche appropriée. Retirez la machine avec précaution du trou.

Afin d'éviter une charge corporelle trop élevée, les perceuses diamant et les supports de perçage se montent et se portent séparément.

6. MAINTENANCE



Avant toute intervention de maintenance ou de réparation, débranchez absolument la fiche secteur.

Nettoyez la machine à la fin des travaux de carottage, y compris le filetage de raccordement de la couronne et graissez ce dernier.

Nettoyez la machine avec un chiffon sec ou humide et non au jet d'eau. Veillez à ce que de l'eau ne pénètre pas dans la machine ou le boîtier de l'interrupteur. Assurez-vous que les fentes d'aération soient toujours propres.

En cas de dommages du PRCD ou de la fiche d'alimentation, veuillez faire réparer ou remplacer la pièce uniquement dans un atelier agréé (www.weka-elektrowerkzeuge.de).

En cas de dommages au niveau du câble, adressez-vous à un atelier agréé pour qu'il effectue le remplacement adéquat de la pièce.

6.1 Engrenage à bain d'huile

L'huile à engrenages doit être changée après les 100 premières heures de service. Faites réaliser cette intervention dans un atelier spécialisé.

ATTENTION : en cas de fuite d'huile, arrêtez immédiatement la machine. Un manque d'huile détériore les engrenages.

6.2 Raccord d'eau

Si de l'eau s'écoule du perçage de fuite de la bague de raccordement d'eau (pos. 91), il faut changer immédiatement les joints de l'axe (pos. 131 + 133). Cette intervention devrait être exclusivement réalisée dans un atelier agréé.

6.3 Balais de charbon

Vérifiez l'usure des balais de charbon après environ 300 heures de service et changez-les éventuellement. Comme toutes les autres interventions sur le moteur, celle-ci doit être exclusivement réalisée par un électricien.

7. GARANTIE

Nous accordons une garantie de 12 mois pour la carottière WEKA à compter de la date de livraison. Durant cette période, nous remédions gratuitement à tous les défauts de pièces et de fabrication. L'usure normale, les surcharges, le non respect de la notice de l'utilisateur, l'intervention de personnes non habilitées ou l'utilisation de pièces d'une autre origine excluent toute garantie.

8. DÉCLARATION DE CONFORMITÉ

Désignation: Carottière à diamants - au perçage des pierreries, du béton et de la maçonnerie
Typ: DK26, DK28, DK32, DK34 (et variantes)
de n° de série: 0110001

Nous déclarons, sous notre seule responsabilité que ce produit est conforme aux normes ou documents de normatifs suivants: EN62841-1:2015, EN62841-3-6:2014+A11:2017, EN55014-1:2006+A1:2009+A2:2011, EN55014-2:2015, EN61000-3-2:2014, EN61000-3-3:2013 conformément aux prescriptions des directives 2006/42/EG, 2014/30/EU, 2011/65/EU.

WEKA Elektrowerkzeuge
Auf der Höhe 20
D 75387 Neubulach

Neubulach, 16.01.2019
Daniel Schrade, propriétaire

9. ELIMINATION



Nous sommes obligés conformément à la Directive 2002/96/CE de reprendre les appareils usés, afin de les trier en fonction des matières et de les recycler (voir indicatif sur la plaque de signalisation). Veuillez nous redonner ces appareils usés ou les remettre à nos agences à l'étranger, et ne pas les éliminer avec les déchets municipaux non triés.

IT ISTRUZIONI DI SERVIZIO - TRAPANATRICE AL DIAMANTE DK26, DK28, DK32, DK34

Si prega di leggere con attenzione prima dell'utilizzo della macchina!

Acquistando la trapanatrice al diamante WEKA possedete un eccellente prodotto di qualità di cui sicuramente sarete pienamente soddisfatti se lo utilizzerete nel campo di impiego previsto.

1. AVVERTENZE GENERALI DI SICUREZZA



Attenzione: Si prega di leggere e conservare! Nell'uso di utensili elettrici, per la protezione contro le scosse elettriche ed il pericolo di ferimenti e di incendio, devono essere sempre rispettate le seguenti misure di sicurezza fondamentali. Leggete e rispettate le avvertenze di sicurezza prima di utilizzare l'apparecchio. Conservate queste avvertenze di sicurezza in un luogo sicuro ed accessibile.

1) La sicurezza del posto de lavoro

- a) **Mantenete ordinato il vostro posto di lavoro.** Un posto di lavoro in disordine nasconde pericoli di incidenti.
- b) **Non utilizzate gli utensili elettrici nelle vicinanze di gas infiammabili.**
- c) **Tenete lontani i bambini.** Non fate toccare l'utensile o i cavi a persone non autorizzate, mantenete tali persone lontane dall'area di lavoro.

2) Sicurezza elettrica

- a) **La spina principale dell'utensile elettrico deve essere inserita nella presa. La spina non deve essere assolutamente modificata. Non usare adattatori di spina con utensili elettrici con messa a terra.** Spine non modificate e prese adatte riducono il rischio di shock elettrico.
- b) **Protegetevi dalle scosse elettriche. Evitate di venire a contatto con elementi collegati a terra, ad esempio tubi, radiatori, cucine elettriche, frigoriferi, ecc.**
- c) **Tenete conto delle influenze ambientali. Non esponete gli utensili elettrici alla pioggia.**
- d) **Non utilizzate il cavo elettrico per altri scopi. Non trasportate l'utensile afferrandolo per il cavo e non utilizzatelo per estrarre la spina dalla presa di corrente.** Proteggete il cavo dal calore, olio e spigoli taglienti.
- e) **Nei lavori all'aperto utilizzate solo cavi di prolunga omologati e contrassegnati a questo scopo.**
- f) **In conformità alle norme europee ed internazionali, il collegamento elettrico della carotatrice con diamante, ad afflusso d'acqua, deve avvenire mediante un interruttore di sicurezza per correnti di guasto (FI). Il PRCD non deve venire a contatto con l'acqua. Ad intervalli di tempo regolari è necessario verificarne il perfetto funzionamento, premendo il tasto TEST.** Non impiegare mai una carotatrice con diamante in funzionamento idraulico senza un interruttore PRCD oppure FI direttamente sulla rete.

3) Sicurezza di persone

- a) **Siate sempre vigili. Osservate il vostro lavoro.** Procedete in maniera sensata e non utilizzate la macchina se non siete concentrati.
- b) **Indossare sempre i dispositivi di protezione personali e occhiali.** L'uso di maschera antipolvere, scarpe antiinfortunistiche, casco protettivo o cuffie antirumore, a seconda del tipo e uso dell'utensile elettrico impiegato, riduce il rischio di infortuni
- c) **Evitate che l'utensile si accenda in maniera involontaria. Non trasportate mai utensili collegati alla rete elettrica con il dito sull'interruttore.** Assicuratevi che l'interruttore sia disinserito quando l'utensile viene collegato alla rete elettrica.

- d) **Non lasciate inserite chiavi per l'utensile.** Prima dell'accensione assicuratevi che le chiavi ed altri utensili siano stati tutti rimossi.
- e) **Non curvatevi troppo sopra la macchina. Evitate posizioni anormali del corpo. Non lavorate su scale a pioli.** Assicuratevi un appoggio sicuro e mantenete sempre l'equilibrio.
- f) **Indossate sempre indumenti da lavoro adatti. Non indossate indumenti larghi o catenine, braccialetti ed elementi simili. Essi possono impigliarsi in parti in movimento.** Nei lavori all'aperto si consiglia di indossare guanti di gomma e calzature antidrucciolevoli. Se avete i capelli lunghi, indossate una retina per capelli.
- g) **Collegate un apparecchio di aspirazione della polvere all'utensile elettrico se esso è predisposto per tale apparecchio ed assicuratevi che esso funzioni regolarmente.**
- h) **Non confidare nel senso di sicurezza acquisito mediante un utilizzo ripetuto dell'elettroutensile e attenersi alle regole di sicurezza.** Un utilizzo incauto può causare lesioni gravi in poche frazioni di secondi.

4) L'utilizzo e trattamento di utensili elettrici

- a) **Non sovraccaricate gli utensili elettrici.** Nel campo di potenza indicato, essi lavorano meglio e con maggior sicurezza.
- b) **Non utilizzate utensili elettrici in cui un interruttore non possa essere inserito o disinserito.** Gli interruttori danneggiati devono essere sostituiti in un'officina di servizio di assistenza ai clienti.
- c) **Se l'utensile non viene utilizzato, prima della sua manutenzione o in caso di sostituzione dell'utensile estraete la spina di collegamento in rete.**
- d) **Riponete i vostri utensili elettrici in un luogo sicuro.** Gli utensili non utilizzati devono essere conservati in luoghi asciutti e chiusi e fuori dalla portata dei bambini.
- e) **Curate con diligenza i vostri utensili elettrici. Controllate il vostro apparecchio riguardo eventuali danneggiamenti. Prima di un ulteriore utilizzo dell'utensile elettrico dovete controllare con la massima attenzione il perfetto funzionamento rispondente agli scopi previsti dei dispositivi di protezione ed eventualmente sostituire i componenti danneggiati. Controllate se il funzionamento di parti mobili è regolare, che non si inceppino, che nessun componente sia rotto, che tutti i pezzi siano montati correttamente e che tutti gli altri presupposti che influenzano il funzionamento dell'apparecchio siano rispettati.** I dispositivi di protezione ed i componenti danneggiati devono essere riparati o sostituiti adeguatamente in un'officina di servizio di assistenza ai clienti, qualora nelle istruzioni di servizio non vengano date indicazioni diverse.
- f) **Mantenete i vostri utensili affilati e puliti, in modo da poter lavorare in maniera migliore e più sicura. Rispettate le norme di manutenzione e le avvertenze per una sostituzione dell'utensile.** Controllate regolarmente il cavo e fate eliminare eventuali danneggiamenti da uno specialista autorizzato. Controllate regolarmente i cavi di prolunga e sostituiteli se sono danneggiati. Mantenete le impugnature asciutte e prive di olio o grasso.
- g) **Per la vostra propria sicurezza, utilizzate solo gli accessori e gli apparecchi ausiliari offerti nelle istruzioni di servizio oppure nel relativo catalogo.** L'utilizzo di altri utensili o accessori diversi da quelli indicati può significare pericoli di ferimento molto grave.
- h) **Mantenere le impugnature e le superfici di impugnatura, pulite e scevre da olio o grasso.** Impugnature e superfici di impugnatura scivolose non consentono né un utilizzo sicuro né il mantenimento del controllo sull'elettroutensile in caso di situazioni impreviste.

5) Il servizio

- a) **Rivolgiti solo a personale qualificato per la riparazione del tuo utensile e richiedi sempre l'impiego di ricambi originali.** Solo in questo modo, la sicurezza dell'utensile è garantita. Per le riparazioni affidate il Vostro apparecchio elettrico ad un elettricista specializzato. Questo apparecchio elettrico è conforme alle norme di sicurezza applicabili.

Le riparazioni devono essere effettuate soltanto da un elettricista specializzato, che impieghi parti di ricambio originali, le quali prevencono possibili incidenti all'operatore.

6) Norme di sicurezza per il trapano carotatore

- a) **Durante la realizzazione di perforazioni che richiedono l'impiego d'acqua deviare quest'ultima dalla postazione di lavoro o impiegare un sistema di raccolta per l'acqua.** Questo genere di precauzioni contribuiscono a mantenere una postazione asciutta e riducono il rischio di prendere scosse elettriche.
- b) **Durante quei lavori in cui l'utensile da taglio potrebbe incontrare delle linee elettriche nascoste o il proprio cavo di alimentazione azionarlo impugnandolo per le superfici isolate.** Il contatto di un utensile da taglio con una linea sotto tensione può caricare elettricamente anche le parti metalliche dell'elettrotensile esponendo così al rischio di scossa elettrica.
- c) **Durante l'utilizzo del trapano carotatore indossare una protezione per l'udito.** L'effetto del rumore può provocare la perdita dell'udito.
- d) **Nel caso in cui l'utensile impiegato si blocchi non effettuare più alcun avanzamento e spegnerlo.** Verificare il motivo del blocco impiegato e risolverne la causa.
- e) **Volendo riavviare un trapano carotatore incastrato nel pezzo in lavorazione verificare prima della riaccensione che l'utensile impiegato giri liberamente.** Se incastrato probabilmente non gira e questo può comportare un sovraccarico dell'utensile o il distacco del trapano carotatore dal pezzo in lavorazione.
- f) **Assicurando il supporto a colonna sul pezzo in lavorazione mediante tasselli e viti accertarsi che il fissaggio impiegato sia in grado di tenere saldamente il macchinario durante l'utilizzo.** Se il pezzo in lavorazione è poroso o non offre adeguata resistenza è possibile che il tassello fuoriesca comportando la separazione del supporto a colonna dal pezzo in lavorazione stesso.
- g) **Al momento del fissaggio del supporto per carotatrice al pezzo in lavorazione tramite pompa a vuoto fate attenzione che la superficie sia liscia, pulita e non porosa.** Non fissate il supporto per carotatrice a superfici laminate, quali ad es. piastrelle e rivestimenti di strutture composite. Qualora la superficie del pezzo in lavorazione non dovesse essere liscia, piana o sufficientemente fissa, la piastra a vuoto può staccarsi dal pezzo in lavorazione.
- h) **Prima della foratura assicuratevi che la resa della pompa a vuoto sia sufficiente.** Se la resa del vuoto non è sufficiente, la piastra a vuoto può staccarsi dal pezzo in lavorazione.
- i) **Non effettuate mai forature sopra la testa se la macchina è fissata soltanto attraverso la piastra a vuoto.** In caso di perdita del vuoto, la piastra a vuoto si stacca dal pezzo in lavorazione.
- j) **Trapanando attraverso muri o soffitti assicurarsi che persone e ambiente di lavoro dall'altro lato siano protetti.** La corona può fuoriuscire dal foro trivellato e il carotaggio cadere così fuori dall'altro lato.
- k) **In caso di lavori sopra la testa utilizzate sempre un sistema di raccolta delle acque prescritto dal costruttore.** Fare in modo che l'acqua non penetri mai nell'apparecchio. L'infiltrazione di acqua all'interno dell'apparecchio elettrico aumenta il rischio di scosse elettriche.

2. AVVERTENZE PARTICOLARI - Attenzione!

Questa trapanatrice è destinata solo all'uso commerciale e deve essere utilizzata solo da persone addestrate allo scopo.

Il suo utilizzo conforme agli scopi previsti viene rispettato solo se la macchina viene utilizzata per la trapanazione di roccia, calcestruzzo ed opere in muratura.

L'utensile di trapanazione (corona al diamante) è un utensile cavo dotato di segmenti saldati ed impregnati di diamante.

Per il funzionamento devono essere rispettate le disposizioni in materia.

Gli utensili elettrici devono essere sottoposti ad intervalli regolari (circa 6 mesi) ad un controllo di sicurezza eseguito da una persona specializzata.

La trapanazione verticale eseguita verso l'alto (trapanazione sopratesta) deve essere effettuata solo adottando particolari misure di sicurezza (dispositivo di raccolta dell'acqua).

Dopo un'interruzione del lavoro, riaccendete la trapanatrice solo dopo esservi assicurati del fatto che la corona possa essere ruotata liberamente.

Durante il lavoro con questa macchina indossate una cuffia o un altro tipo di protezione dell'udito.

Non azionare mai l'attrezzo senza il PRCO fornito in dotazione (nel caso di attrezzi senza PRCO, non procedere mai all'utilizzo senza un trasformatore di separazione).

3. UTILIZZO CONFORME

La DK26/28/32/34 è una trapanatrice al diamante che viene fatta funzionare esclusivamente montata nella colonna KS30 / KS50 (2) (con comando a colonna).

La macchina è adatta per la trapanazione di roccia, calcestruzzo, asfalto e muratura. Tramite l'adduzione di acqua attraverso il rubinetto sferico (1a) e la corona al diamante (3), il materiale asportato viene sciacquato via e l'utensile viene raffreddato (trapanazione al bagnato). L'utensile di trapanazione, cioè la corona al diamante, è un utensile cavo dotato di segmenti saldati ed impregnati con schegge di diamante. Se necessario, l'acqua di lavaggio viene riaspirata tramite un aspiratore multiuso (4) attraverso un circuito ad anello di raccolta dell'acqua.

La macchina non deve essere utilizzata per altri scopi, nè fatta funzionare con altri utensili.



Attenzione: evitare le perforazioni rivolte verso l'alto (perforazioni sopratesta) nell'esercizio con apporto d'acqua. Se fosse, tuttavia assolutamente necessario eseguire tali perforazioni, procedere solamente se l'anello collettore d'acqua funziona perfettamente.

3.1 Dati tecnici

Tipo di macchina		DK26	DK26L	DK26 S	DK32 / DK28	DK32S	DK34
Tensione nominale	V	230	230	230	230	230	230
Corrente nominale	A	12,3	12,3	12,3	15	15	15
Potenza nominale	W	2600	2600	2600	3200	3200	3200
Potenza utile	W	1870	1870	1870	2300	2300	2300
Frequenza nominale	Hz	50 - 60	50 - 60	50 - 60	50 - 60	50 - 60	50 - 60
Numero di giri (a pieno)	1/min	320/630/980	245/480/760	460/910/1420	230/480/720	300/590/930	150/300/470
Numero di giri (a vuoto)	1/min	550/1070/1630	420/820/1250	770/1500 / 2300	420/820/1250	550/1070/1630	250/510/800
∅ foro in calcestruzzo, cir.	mm	40 - 250	50 - 310	30 - 170	55 - 350	40 - 250	80-400
Peso	kg	11,9	11,9	11,9	11,9	11,9	12,9
Portautensile		1 1/4" UNC					

* Fori con ∅ maggiore di 250 mm possono essere eseguiti solo con una colonna particolarmente stabile ed utilizzando tasselli per carichi pesanti per il fissaggio.

Dati caratteristici di funzionamento DK26				
Cambio di velocità / numero di giri	1/min	1/320	2/630	3/980
∅ foro in calcestruzzo	mm	125 - 250	65 - 130	40 - 80
Quantità d'acqua, circa	l/min	1,5 - 2,0	1,0 - 1,5	0,8 - 1,2
Dati caratteristici di funzionamento DK26L				
Cambio di velocità / numero di giri	1/min	1/245	2/480	3/760
∅ foro in calcestruzzo	mm	150 - 310	75 - 150	50 - 100
Quantità d'acqua, circa	l/min	1,6 - 2,2	1,1 - 1,6	0,9 - 1,3

Dati caratteristici di funzionamento DK26S				
Cambio di velocità / numero di giri	1/min	1/460	2/910	3/1420
∅ foro in calcestruzzo	mm	85 - 165	40- 85	30 - 55
Quantità d'acqua, circa	l/min	1,6 - 2,2	1,1 - 1,6	0,9 - 1,3
Dati caratteristici di funzionamento DK32 / DK28				
Cambio di velocità / numero di giri	1/min	1/230	2/480	3/720
∅ foro in calcestruzzo	mm	165 - 350	80 - 160	55 - 105
Quantità d'acqua, circa	l/min	1,7 - 2,4	1,1 - 1,6	0,9 - 1,3
Dati caratteristici di funzionamento DK32S				
Cambio di velocità / numero di giri	1/min	1/300	2/590	3/930
∅ foro in calcestruzzo	mm	125 - 250	65 - 130	40 - 80
Quantità d'acqua, circa	l/min	1,5 - 2,0	1,0 - 1,5	0,8 - 1,2
Dati caratteristici di funzionamento DK34				
Cambio di velocità / numero di giri	1/min	1/150	2/300	3/470
∅ foro in calcestruzzo	mm	250 - 400	125 - 250	80 - 160
Quantità d'acqua, circa	l/min	2,0 - 2,5	1,5 - 2,0	1,2 - 1,6

3.2 Ambito della fornitura

Trapanatrice al diamante (1) con rubinetto sferico e raccordo filettato (1a), interruttore di sicurezza PRCD (1b) ed istruzioni di servizio.

3.3 Emissioni acustiche e vibrazioni (EN 62841)

Il tipico livello di pressione acustica equivalente è di 96 dB(A).

Il tipico livello di potenza acustica equivalente è di 110 dB.

Scostamento di K =3dB

L'accelerazione tipica equivalente è di 2,5 m/s².

4. OPERAZIONI PRELIMINARI

Assicuratevi del fatto che la macchina non sia stata danneggiata durante il trasporto. Controllate se la tensione di alimentazione di rete corrisponde a quella indicata sulla targhetta della macchina.

4.1 Collegamento elettrico

Secondo le più recenti direttive EN62841-1, EN62841-3-6, il collegamento elettrico di trapanatrici al diamante con adduzione di acqua deve sempre avvenire tramite un interruttore di sicurezza per correnti di guasto (FI, PRCD).

Inoltre tali macchine devono essere fatte funzionare solo collegate a prese di corrente di protezione con regolare messa a terra.

Nell'osservanza di queste disposizioni, la DK26/28/32/34 è dotata di un interruttore di sicurezza PRCD (1b) montato sul cavo di alimentazione elettrica di rete.

Esso interruttore contiene sia l'interruttore per correnti di guasto sia il dispositivo di sgancio per sottotensione.

Dopo aver inserito la spina di rete nella presa di corrente, il PRCD deve essere attivato premendo il pulsante ON. In caso di caduta di tensione, il PRCD interrompe il circuito e deve essere riattivato di nuovo al ritorno della tensione elettrica.

La corrente di taratura, cioè la corrente di guasto a cui l'interruttore di sicurezza interrompe il circuito, è di 30mA.



Il PRCD non deve essere in acqua. Controllarne sempre il corretto funzionamento prima dell'inizio dei lavori. Non fate funzionare mai la trapanatrice al diamante direttamente collegata alla rete elettrica senza interruttore di sicurezza per correnti di guasto o senza PRCD (nel caso di attrezzi senza PRCD, non procedere mai all'utilizzo senza un trasformatore di separazione).

4.2 Collegamento dell'acqua

Collegate la macchina tramite il raccordo filettato ad innesto alla rete di alimentazione idrica.

Attenzione: pressione massima dell'acqua 3 bar.

Come elemento di raccordo della macchina utilizzate un giunto GARDENA che può essere acquistato nei negozi specializzati per articoli da costruzione e da giardinaggio.

Utilizzate solo acqua di rubinetto pulita, in quanto, se si utilizza acqua sporca, le guarnizioni si usurano molto rapidamente.

4.3 Montaggio nella colonna



Le istruzioni di lavoro e quelle per la sicurezza del supporto a colonna impiegato devono essere rispettate rigorosamente.

La DK26/28/32/34 viene fissata alla colonna (2) tramite il piede del cambio (vedi figura) utilizzando 4 viti M8. La lunghezza delle viti deve essere scelta in modo che la lunghezza di avvitamento sia di almeno 15 mm.

Collocate la macchina solo su una colonna stabile e dotata di guide precise e con piccolo gioco.

Fate attenzione al fatto che l'asse della macchina sia assolutamente parallelo alla colonna della trapanatrice.

Utilizzate solo colonne sufficientemente stabili.

4.4 Interruttore (1c) di rete e salvamotore

Dopo l'accensione, il motore viene avviato dolcemente. In caso di sovraccarico l'elettronica del motore passa al funzionamento ad impulsi per segnalare il sovraccarico. Se, a questo punto, la potenza non viene diminuita il motore si spegne dopo qualche secondo. Dopo lo spegnimento e la successiva riaccensione, il motore parte di nuovo dolcemente.

Prima di riaccendere la macchina assicuratevi che la corona possa essere ruotata facilmente e che non sia bloccata nel foro che si sta realizzando.

Il motore elettronico può essere usato temporaneamente a 260 Volt (140 Volt su macchine 110 Volt). Voltaggi più alti possono causare danni irreparabili. Se la macchina viene alimentata con un generatore, non si generano picchi di tensione più alti.

4.5 Cambio di velocità

La DK26/28/32/34 possiede un cambio di velocità a 3 marce.

Non cambiate mai marcia con violenza e solo durante l'arresto graduale della macchina o a macchina ferma. Scegliete sempre il numero di giri adatto al diametro del foro da eseguire (vedi la tabella all'inizio del manuale e a targhetta della macchina).

4.6 Giunto di sicurezza

Il giunto di sicurezza integrato protegge l'operatore, la macchina e l'utensile da alti sovraccarichi meccanici.

Fate attenzione al fatto che il tempo di sgancio del giunto non sia maggiore di 2 - 3 secondi, in quanto, altrimenti, l'usura e lo sviluppo di calore aumentano molto.

5. MESSA IN FUNZIONE

5.1 Corona di trapanazione al diamante

Il portautensili della DK26/28/32/34 è costituito da un maschio con 1 1/4" UNC. Impiegate solo utensili al diamante adatti e di alta qualità.

Utilizzate utensili a taglio elevato e fate attenzione al fatto che i segmenti di diamante sporgano sufficientemente dal tubo della corona di trapanazione sul diametro interno ed esterno.

Applicate una piccola quantità di grasso resistente all'acqua sulla filettatura dell'utensile, in modo che l'utensile possa essere sbloccato facilmente.

Fate attenzione al fatto che l'errore di oscillazione radiale sui segmenti di diamante della corona non sia maggiore di 1 mm (battuta di oscillazione radiale).

Per il cambio della corona a forare cava impiegate solo la chiave a forchetta doppia adeguata. Tenete fermo il mandrino con una seconda chiave a forchetta doppia.



Non impiegare mai un martello o similari per allentare la corona a forare cava. Casomai allungate la chiave a forchetta doppia.

5.2 Trapanazione



Le istruzioni di lavoro e quelle per la sicurezza del supporto a colonna impiegato devono essere rispettate rigorosamente.

Poiché la colonna non fa parte dell'ambito di fornitura, si accenna qui solo ad alcune caratteristiche di applicazione più importanti.

Rispettate le istruzioni di servizio per la colonna di trapanazione.

Tipi di fissaggio

Fissaggio con tasselli, fissaggio sotto vuoto, controventatura.

Il tipo di fissaggio utilizzato più frequentemente è il fissaggio con tasselli. Utilizzate possibilmente tasselli metallici, il diametro dei tasselli non deve essere minore di 12 mm.

Nel fissaggio sotto vuoto fate attenzione ad un vuoto sufficiente. Assicuratevi che le guarnizioni ad anello non siano usurate.

Fate attenzione al fatto che la colonna è collocata in maniera rigida solo quando la guarnizione ad anello non è compressa dalle viti di livellamento sul piede della colonna.

Regolate la quantità di acqua tramite il rubinetto sferico (1a) in modo che il materiale asportato venga completamente sciacquato via dal foro.

La quantità di acqua è insufficiente quando intorno al foro si forma fango.

Lavorate con una forza di pressione sufficiente. Se questa forza è troppo piccola, i diamanti tendono a "lucidare". In questo caso la velocità di avanzamento diventa sempre minore fino a non ottenere più alcun asporto di materiale.

A ciò si può rimediare solo "riaffilando" i segmenti di diamante con una mola al SiC.

Fate attenzione al fatto che la corona non vibri, in quanto in tal caso i diamanti vengono strappati dalla loro sede.

Nella trapanazione passante di armature di ferro, la forza di pressione deve essere eventualmente aumentata e si deve passare alla marcia immediatamente inferiore.

Se l'utensile di trapanazione si incastra, non tentate di sbloccarlo accendendo e spegnendo la macchina. Spegnete immediatamente la macchina e sbloccate la corona ruotando verso destra e verso sinistra tramite una chiave a bocca adatta. Contemporaneamente tirate con cautela la macchina fuori dal foro.

Trapano carotatore e supporto a colonna devono essere montati e trasportati separatamente al fine di evitare un eccessivo sovraccarico per il fisico.

6. MANUTENZIONE



Prima di iniziare i lavori di manutenzione o riparazione, estraete sempre la spina di collegamento alla rete elettrica.

Pulite la macchina alla fine del lavoro di trapanazione. Pulite anche la filettatura portacorona ed ingrassatela.

Pulite la macchina con un panno asciutto o umido e non con un getto di acqua. Non fate penetrare acqua all'interno della macchina o all'interno della scatola del cambio. Fate attenzione a mantenere sempre pulite le fessure di ventilazione.

Riparazione o sostituzione di un eventuale danneggiamento del PRCD o della spina devono avvenire esclusivamente in un'officina specializzata e autorizzata (www.weka-elektrowerkzeuge.de).

In caso di danneggiamento del cavo è possibile la sostituzione solo mediante un cavo preparato appositamente ottenibile in un'officina specializzata e autorizzata.

6.1 Cambio in bagno d'olio

Dopo le prime 100 ore di funzionamento dovete cambiare l'olio del cambio. Fate eseguire questo lavoro da un'officina specializzata.

Attenzione: In caso di fuoriuscita di olio del cambio, mettere la macchina immediatamente fuori servizio. La mancanza di olio danneggia gli ingranaggi del cambio.

6.2 Collegamento dell'acqua

Se l'acqua fuoriesce dal foro di perdita sull'anello di allacciamento dell'acqua (pos. 91), le guarnizioni ad anello (pos. 131 + 133) dell'albero devono essere immediatamente sostituite. Questo lavoro deve essere effettuato in un'officina specializzata ed autorizzata.

6.3 Spazzole di carbone

Dopo circa 300 ore di funzionamento si deve controllare l'usura delle spazzole di carbone ed, eventualmente, esse devono essere sostituite. Questa operazione, come pure tutti gli altri lavori sul motore, deve essere eseguita da un elettricista esperto.

7. GARANZIA

Sulla trapanatrice WEKA viene concessa una garanzia di 12 mesi a partire dal giorno della fornitura. Durante questo periodo di garanzia eliminiamo gratuitamente errori di materiale e di fabbricazione. Le prestazioni di garanzia non riguardano la normale usura, difetti causati da sovraccarico, l'inosservanza delle istruzioni di servizio e gli interventi di persone non autorizzate o l'utilizzo di pezzi estranei.

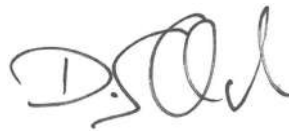
8. DICHIARAZIONE DI CONFORMITÀ

Definizione: Trapanatrice al diamante - di forare pietra, calcestruzzo e muratura
Typ: DK26, DK28, DK32, DK34 (e varianti)
a n° di serie: 0110001

Dichiariamo sotto la nostra unica responsabilità che questo prodotto è conforma alle seguenti norme e documenti normativi: EN 62841-1:2015, EN 62841-3-6:2014+A11:2017, EN55014-1:2006+A1:2009+A2:2011, EN55014-2:2015, EN61000-3-2:2014, EN61000-3-3:2013 conformemente alle disposizioni delle direttive 2006/42/EG, 2014/30/EU, 2011/65/EU.

WEKA Elektrowerkzeuge
Auf der Höhe 20
D 75387 Neubulach

Neubulach, 16.01.2019
Daniel Schrade, Titolare



9. SMALTIMENTO



In conformità con la direttiva 2002/96/CE siamo obbligati a ritirare apparecchiature usate per effettuare una separazione dei materiali e il relativo riciclaggio (vedi il simbolo sulla targhetta dati). Vi preghiamo di non smaltire le apparecchiature usate insieme ai rifiuti solidi urbani ma di riconsegnarli a noi e, all'estero, alle nostre rappresentanze.

Istruzioni originali - Con riserva di modifiche 0719

¡Estas instrucciones se deben leer atentamente antes de poner en funcionamiento la máquina!

La selección de un sistema de perforación de diamante WEKA es optar por un producto de calidad extraordinaria, con el cual estará satisfecho en todo momento - siempre que lo utilice debidamente.

1. INFORMACION DE SEGURIDAD GENERAL



Atención: ¡Lea esta información atentamente y guárdela! Durante el uso de herramientas eléctricas, se deben considerar en todo momento las siguientes medidas de seguridad, para protegerse contra las descargas eléctricas y el peligro de lesiones e incendios. Lea esta información atentamente antes de utilizar la máquina y téngala en cuenta durante su uso. Guarde bien esta información.

1) La seguridad del puesto de trabajo

- a) **Mantenga su lugar de trabajo en orden.** El desorden en la zona de trabajo significa un elevado riesgo de accidentes.
- b) **No utilice las herramientas eléctricas cerca de los gases inflamables.**
- c) **Mantenga alejados a los niños.** No permita que personas no autorizadas toquen la herramienta o el cable, manténgalos alejados de la zona de trabajo.

2) La seguridad eléctrica

- a) **La clavija de enchufe del equipo tiene que coincidir con la toma eléctrica. La clavija no se debe cambiar bajo ningún concepto. No utilice adaptadores de enchufe en herramientas con toma de tierra.** Las clavijas y tomas eléctricas no modificadas reducen el riesgo de electrocución.
- b) **Protéjase de las descargas eléctricas. Evite que su cuerpo toque piezas que están puestas a tierra, como por ejemplo los tubos, los radiadores, las cocinas eléctricas, los frigoríficos etc.**
- c) **Tenga en cuenta las influencias ambientales.** No exponga las herramientas eléctricas a la lluvia.
- d) **No utilice el cable para otros propósitos. No utilice el cable para llevar la herramienta y no lo utilice para sacar el enchufe de la caja de enchufe.** Proteja el cable contra el calor, el aceite y las aristas vivas.
- e) **Para los trabajos al aire libre, utilice solamente cables alargadores admitidos para este propósito y respectivamente señalados.**
- f) **Conforme a las normas europeas e internacionales, la conexión eléctrica de los sistemas de perforación de diamante con alimentación de agua se realiza por principio via seccionador de protección contra corriente defectuosa (FI). El PRCD no debe estar sumergido en el agua. Su funcionamiento perfecto ha de ser comprobado regularmente pulsando la tecla TEST.** Nunca utilice una perforadora de diamante en húmedo directamente en la red sin interruptor PRCD o seccionador FI.

3) La seguridad de la persona

- a) **Trabaje siempre concentradamente.** Observe el trabajo que está haciendo. Proceda de manera razonable y no utilice la herramienta eléctrica cuando no está concentrado.
- b) **Utilice siempre el equipo de protección y especialmente gafas protectoras.** El uso de equipo protector como caretas antipolvo, calzado antideslizante, casco protector o protección auditiva, dependiendo del uso particular de la herramienta reduce el riesgo de accidentes y heridas.
- c) **Evite la puesta en marcha imprevista. No lleve las herramientas eléctricas conectadas a la red con el dedo puesto en el interruptor.** Asegúrese de que el interruptor esté desconectado al conectar la máquina a la red.
- d) **No deje ninguna llave de herramienta puesta.** Compruebe antes de conectar la máquina que las llaves y las herramientas de inserción hayan sido quitadas anteriormente.

- e) **Evite las posturas extrañas durante el trabajo. No trabaje subido a una escalera.** Procure estar posicionado de forma segura sin perder el equilibrio.
- f) **Lleve ropa de trabajo adecuada. No lleve ropa ancha o joyas durante el trabajo. Éstas podrían quedar enganchadas en la máquina.** Para el trabajo al aire libre se recomienda llevar guantes de goma y zapatos antideslizantes. Si lleva el pelo largo, utilice una redecilla para recogerlo.
- g) **Conecte la herramienta eléctrica a una instalación aspiradora de polvo si la herramienta está preparada para ello y asegúrese de que el dispositivo de aspiración funcione debidamente. Utilice gafas de protección.** Para los trabajos que generan polvo, lleve una mascarilla antipolvo.
- h) **No se confíe demasiado tras haber utilizado la herramienta eléctrica en varias ocasiones ni se cree una falsa seguridad en sí mismo.** No pase por alto las reglas de seguridad de la herramienta eléctrica. Un manejo descuidado puede provocar lesiones graves en cuestión de segundos.

4) El uso y tratamiento de herramientas eléctricas

- a) **No sobrecargue sus herramientas eléctricas.** Funcionan mejor y de forma más segura dentro de la gama de potencia indicada.
- b) **No utilice herramientas eléctricas cuyo interruptor no se puede conectar o desconectar.** Los interruptores dañados han de ser cambiados en un taller de servicio.
- c) **Desenchufe la máquina cuando no la está utilizando y antes de cambiar de herramienta o de llevar a cabo los trabajos de mantenimiento.**
- d) **Guarde las herramientas eléctricas en lugar seguro.** Las herramientas que no se utilizan en este momento, deberían ser guardadas en lugar seco y cerrado con llave, y fuera del alcance de los niños.
- e) **Cuide su herramienta eléctrica con esmero. Controle los eventuales daños de la máquina. Antes de seguir utilizando la herramienta eléctrica, tiene que comprobar el funcionamiento perfecto y debido de los dispositivos de seguridad o de las piezas dañadas. Controle si las piezas móviles funcionan correctamente, si no están agarrotadas o rotas, si todas las demás piezas funcionan debidamente, están correctamente montadas y si todas las demás condiciones, pudiendo influir en el manejo de la máquina, son correctas.** Los dispositivos de protección o las piezas dañadas han de ser reparados o cambiados adecuadamente en un taller de servicio, a no ser que se indique un procedimiento diferente en las instrucciones de servicio.
- f) **Mantenga sus herramientas afiladas y limpias para poder trabajar mejor y más seguro.** Siga las instrucciones para el mantenimiento y las indicaciones de cambio de herramienta. Controle el cable regularmente y si fuera dañado, ha de ser cambiado por un especialista reconocido. Controle el cable alargador regularmente y cámbielo si estuviera dañado. Procure que los puños estén secos y libres de aceite y grasa.
- g) **Para asegurar su seguridad personal, utilice solamente los accesorios y los aparatos suplementarios indicados en las instrucciones de servicio u ofrecidos en el catálogo correspondiente.** El uso de otras herramientas u otros accesorios que los allí indicados puede significar un peligro de lesiones para usted.
- h) **Mantenga los mangos y superficies de agarre secos, limpios y libres de aceites y grasas.** Los mangos y superficies de agarre resbaladizos impiden un manejo y control seguros de la herramienta eléctrica en situaciones imprevistas.

5) El servicio

- a) **Haga reparar su herramienta solo por personal cualificado y solo con recambios originales.** De esta forma garantizará la seguridad de su herramienta eléctrica. Las reparaciones de la herramienta eléctrica deben ser llevadas a cabo por un electricista especializado. Esta herramienta eléctrica está conforme a las disposiciones de seguridad respectivas. Las reparaciones siempre tienen que ser efectuadas por un electricista especializado utilizando solamente piezas originales; de otra manera existe peligro de accidentes para el usuario.

6) Llamada de atención para taladradoras

- a) **Al realizar trabajos de perforación que impliquen la presencia de agua, controle que el agua quede fuera de la zona de trabajo o utilice un sistema de recogida de agua.** Este tipo de precauciones mantienen el área de trabajo seca y reducen el peligro de descarga eléctrica.
- b) **Manipule la herramienta eléctrica por las superficies de agarre aisladas cuando realice trabajos en los que la herramienta de corte pueda entrar en contacto con tendido eléctrico oculto o incluso con el propio cable de alimentación.** El contacto de una herramienta de corte con un cable conductor de electricidad puede provocar tensión en las piezas metálicas de la misma y, como consecuencia, una descarga eléctrica.
- c) **Utilice siempre protecciones para los oídos cuando trabaje con la perforadora de diamante.** La exposición al ruido puede ocasionar pérdida auditiva.
- d) **Si las piezas intercambiables se atrancan, deje de avanzar y apague la herramienta.** Busque la causa del atasco y solucione el problema.
- e) **Si quiere reiniciar el funcionamiento de una perforadora de diamante a la que se le haya atascado una herramienta, compruebe que la pieza intercambiable gire sin problemas antes de encenderla.** Es posible que la pieza no rote cuando está atascada. Esto puede provocar una sobrecarga de la herramienta o que la perforadora de diamante se suelte de la propia herramienta.
- f) **Al fijar el soporte de perforación a la pieza de trabajo mediante espigas y tornillos, asegúrese de que el anclaje utilizado le garantice que la máquina se mantendrá segura durante el funcionamiento.** Si la pieza de trabajo no es sólida o es porosa, podría ocurrir que las espigas se saliesen y que de este modo el soporte se aflojase de la herramienta.
- g) **Para fijar el soporte del taladro a la pieza de trabajo mediante una bomba de vacío, asegúrese de que la superficie sea plana, esté limpia y no presente porosidades.** No fije el soporte del taladro en superficies laminadas, como en azulejos o en revestimientos de materiales compuestos. Si la superficie de la pieza de trabajo no fuera plana, lisa o no estuviera lo suficientemente fijada, la placa de vacío podría separarse de la misma.
- h) **Antes de comenzar a taladrar, asegúrese de que la potencia de vacío sea suficiente.** Si la potencia de vacío no fuera suficiente, la placa de vacío podría separarse de la pieza de trabajo.
- i) **Nunca taladre por encima de su cabeza si la máquina únicamente está sujeta mediante una placa de vacío.** En caso de pérdida de vacío la placa de vacío se separaría de la pieza de trabajo.
- j) **Al perforar en paredes o techos, asegúrese de que tanto las personas como la zona de trabajo del otro lado estén protegidas.** La corona de perforación puede salir por el orificio realizado y el núcleo de perforación pueden caer por el otro lado.
- k) **Para realizar taladros por encima de la cabeza utilice siempre un sistema de recogida de agua recomendado por el fabricante.** Para ello, asegúrese de que no entre agua a la herramienta. Si el agua penetra en la herramienta aumentará el riesgo de descarga eléctrica.

2. ADVERTENCIAS ESPECIALES - ¡Téngalas en cuenta!

Esta perforadora ha sido diseñada exclusivamente para su uso profesional y solamente debe ser manejada por personas instruídas anteriormente.

Sólo se debe usar para la perforación de piedras, hormigón y muros de ladrillo.

La herramienta de perforación (la corona perforadora de diamante) es una barrena hueca dotada de segmentos soldados e impregnados con diamante.

Para su uso han de ser consideradas las normas y disposiciones respectivas.

La seguridad de todas las herramientas eléctricas ha de ser controlada regularmente (aprox. cada 6 meses) por un especialista.

La perforación vertical dirigida hacia arriba (perforación de techos) solamente se debe efectuar con medidas de protección adecuadas (instalación de recolección de agua).

Después de una interrupción del trabajo, solamente ponga en marcha la perforadora después de haber comprobado que la corona perforadora gira libremente.

Utilice una protección de los oídos durante los trabajos con la máquina.

No utilice jamás la herramienta sin el PRCD suministrado (para herramientas sin PRCD, nunca sin transformador de separación).

3. USO ADECUADO

Las máquinas DK26/28/32/34 son sistemas de perforación de diamante que están destinados exclusivamente para su uso en un soporte de taladrar KS30 / KS50 (2) (empleo estacionario). Son aptos para la perforación de piedra, hormigón, asfalto y muros de ladrillo. Por medio de la alimentación de agua via el grifo de macho esférico (1a), a través de la corona perforadora de diamante (3), el material eliminado es arrastrado y la herramienta es refrigerada (perforación en húmedo).

La herramienta de perforación - la corona perforadora de diamante (3) - es una barrena hueca dotada de segmentos soldados e impregnados con esquirlas de diamante.

Si fuera necesario, el agua de barrido se podría volver a aspirar con un aspirador universal, utilizando un anillo colector de agua (4).

La máquina no será utilizada para un uso diferente o con una herramienta distinta.



Atención: Evite la perforación dirigida hacia arriba (perforación de techos) en húmedo. Si es absolutamente necesaria, es indispensable utilizar un anillo colector de agua que funcione perfectamente.

3.1 Datos técnicos

Tipo de máquina		DK26	DK26L	DK26 S	DK32 / DK28	DK32S	DK34
Voltaje nominal	V	230	230	230	230	230	230
Corriente nominal	A	12,3	12,3	12,3	15	15	15
Potencia nominal	W	2600	2600	2600	3200	3200	3200
Potencia suministrada	W	1870	1870	1870	2300	2300	2300
Frecuencia nominal	Hz	50 - 60	50 - 60	50 - 60	50 - 60	50 - 60	50 - 60
Revoluciones (a plena carga)	1/min	320/630/980	245/480/760	460/910/1420	230/480/720	300/590/930	150/300/470
Revoluciones (en vacío)	1/min	550/1070/1630	420/820/1250	770/1500/2300	420/820/1250	550/1070/1630	250/510/800
Ø Taladro en hormigón	mm	40 - 250	50 - 310	30 - 170	55 - 350	40 - 250	80-400
Peso	kg	11,9	11,9	11,9	11,9	11,9	12,9
Asiento de herramienta		1 1/4" UNC					

* Las perforaciones con un diámetro de más de 250 mm solamente se pueden efectuar con un soporte de taladrar especialmente estable, utilizando tacos para cargas pesadas para fijarlo.

Datos en el servicio DK26				
Posición/Número de revoluciones	1/min	1/320	2/630	3/980
Ø Taladro Hormigón	mm	125 - 250	65 - 130	40 - 80
Cantidad de agua aprox.	l/min	1,5 - 2,0	1,0 - 1,5	0,8 - 1,2
Datos en el servicio DK26L				
Posición/Número de revoluciones	1/min	1/245	2/480	3/760
Ø Taladro Hormigón	mm	150 - 310	75 - 150	50 - 100

Cantidad de agua aprox.	l/min	1,6 - 2,2	1,1 - 1,6	0,9 - 1,3
Datos en el servicio DK26S				
Posición/Número de revoluciones	1/min	1/460	2/910	3/1420
Ø Taladro Hormigón	mm	85 - 165	40- 85	30 - 55
Cantidad de agua aprox.	l/min	1,6 - 2,2	1,1 - 1,6	0,9 - 1,3
Datos en el servicio DK32 / DK28				
Posición/Número de revoluciones	1/min	1/230	2/480	3/720
Ø Taladro Hormigón	mm	165 - 350	80 - 160	55 - 105
Cantidad de agua aprox.	l/min	1,7 - 2,4	1,1 - 1,6	0,9 - 1,3
Datos en el servicio DK32S				
Posición/Número de revoluciones	1/min	1/300	2/590	3/930
Ø Taladro Hormigón	mm	125 - 250	65 - 130	40 - 80
Cantidad de agua aprox.	l/min	1,5 - 2,0	1,0 - 1,5	0,8 - 1,2
Datos en el servicio DK34				
Posición/Número de revoluciones	1/min	1/150	2/300	3/470
Ø Taladro Hormigón	mm	250 - 400	125 - 250	80 - 160
Cantidad de agua aprox.	l/min	2,0 - 2,5	1,5 - 2,0	1,2 - 1,6

3.2 Volumen del suministro

Perforadora de diamante (1) con grifo de macho esférico y casquillo de empalme (1a), interruptor de protección PRCD (1b) e instrucciones de servicio.

3.3 Nivel de ruidos y vibración (EN 62841)

El nivel de presión sonora típico según valoración A es de 96 dB(A).

El nivel de potencia acústica típico según valoración A es de 110 dB.

Factor de cobertura K = 3 dB

La aceleración típica valorada es de 2,5 m/s².

4. PREPARACION

Asegúrese de que la máquina no haya sido dañada durante el transporte. Compruebe si la tensión de la red coincide con la tensión indicada en la placa de características.

4.1 Conexión eléctrica

Según las últimas directivas EN62841-1, EN62841-3-6, la conexión eléctrica de los sistemas de perforación de diamante con alimentación de agua se realiza por principio via seccionador de protección contra corriente defectuosa (FI, PRCD).

Además, únicamente está permitido utilizar este tipo de máquinas en cajas de enchufe de contacto de protección.

Según estas normas, las máquinas están equipadas con un interruptor de protección PRCD (1b) montado en el cable de red.

Éste comprende tanto un seleccionador de protección contra corriente defectuosa (FI) como un disparador de tensión mínima.

El interruptor PRCD ha de ser conectado después de enchufar el enchufe con la red en la caja de enchufe pulsando la tecla ON (verde). En caso de una caída de voltaje, el PRCD desconecta automáticamente y ha de ser conectado de nuevo cuando la tensión vuelva a estar presente.

La corriente de cálculo, es decir la corriente defectuosa que es necesaria para que el interruptor de protección desconecte, es de 10 mA.



El PRCD no debe estar sumergido en el agua. Compruebe que este funcione perfectamente antes de comenzar con el trabajo. Nunca utilice una perforadora de diamante directamente

en la red sin interruptor PRCD o seccionador FI (para herramientas sin PRCD, nunca sin transformador de separación).

4.2 Acometida de agua

Conecte la máquina a la alimentación de agua mediante el casquillo de empalme.

Atención: presión de agua máx. 3 bar.

Como pieza de unión con la máquina, utilice un acoplamiento GARDENA. Estos acoplamientos se pueden comprar en todos los mercados de bricolaje o de jardinería.

Utilice solamente agua del grifo limpia porque las juntas se gastan muy rápidamente si el agua utilizada está sucia.

4.3 Instalación en el soporte de taladrar



Observe estrictamente las indicaciones de seguridad y trabajo del soporte de perforación utilizado.

Las máquinas DK26/28/32/34 se sujetan en el pie de la caja de cambios (véase figura), fijándolas en el soporte de taladrar (2) por medio de 4 tornillos M8. Seleccione la longitud de los tornillos de manera que la longitud de penetración sea al menos de 15 mm.

Utilice la máquina solamente en un soporte de taladrar estable y preciso, dotado de guías con poco juego. Compruebe que el eje de la máquina sea absolutamente paralelo a la columna del soporte de taladrar. Utilice solamente soportes de taladrar con la estabilidad suficiente.

4.4 Interruptor de la red (1c) y guardamotor

Después de conectar la máquina, el motor arranca en marcha suave. En caso de sobrecarga, el sistema electrónico del motor conmuta al funcionamiento por impulsos para señalar la sobrecarga. Si luego no se reduce el rendimiento, el motor se apaga después de unos segundos. Después de desconectar la máquina y volver a conectarla, el motor arranca de nuevo en marcha suave.

Antes de volver a conectar la máquina, asegúrese de que la corona perforadora gire fácilmente y no esté agorrotada en el taladro.

El motor electrónico puede temporalmente usarse a 260 Voltios (140 Voltios las máquinas de 110 Voltios). Mayores voltajes pueden causar daños irreparables. Observar cuando se trabaja con generador no cause picos de voltaje.

4.5 Conmutación del engranaje

Las máquinas DK26/28/32/34 están dotadas de un engranaje de 3 velocidades.

No cambie la velocidad nunca a la fuerza y solamente cuando la máquina está a punto de pararse o parada.

Seleccione siempre la velocidad apropiada según el diámetro de taladro (véase arriba en la tabla y en la placa indicadora en la máquina).

4.6 Acoplamiento de seguridad

El acoplamiento de seguridad integrado protege al usuario, la máquina y la herramienta contra las altas sobrecargas mecánicas.

Tenga en cuenta que el tiempo de disparo del acoplamiento solamente es de 3 - 4 segundos porque de otra manera el desgaste y el desarrollo de calor serían excesivos.

5. PUESTA EN FUNCIONAMIENTO

5.1 Corona perforadora de diamante

El asiento de herramienta de las máquinas consta de un vástago roscado con 1 1/4" UNC (manguito G1/2"). Utilice solamente herramientas de diamante apropiadas de alta calidad.

Utilice herramientas con alto rendimiento de corte y compruebe que los segmentos de diamante delante del tubo de la corona perforadora en el diámetro interior y exterior sobresalgan suficientemente.

Aplique un poco de grasa a prueba de agua en la rosca del útil para que éste, más tarde se pueda soltar fácilmente.

Ponga atención, a que el defecto de redondez en los segmentos de diamante de la corona perforadora, no sea superior a 1 mm (golpeo radial).

Para el cambio de corona utilice solo una llave de boca adecuada. Sostenga el husillo portabroca con una segunda llave de boca.



No utilice nunca un martillo o similares para soltar la corona. En caso necesario alargue la llave de boca.

5.2 Perforación



Observe estrictamente las indicaciones de seguridad y trabajo del soporte de perforación utilizado.

Dado que el soporte de taladrar no forma parte del suministro, solamente le vamos a informar aquí sobre algunas de sus características importantes.

Para obtener informaciones más detalladas, consultar las instrucciones de servicio del soporte de taladrar.

Modos de fijación

Fijación por medio de tacos, al vacío, con apuntalamiento.

El modo de fijación más frecuente es la fijación por tacos.

Utilice tacos de metal si es posible. El diámetro de los tacos no debe ser inferior a los 12 mm.

En caso de elegir la fijación al vacío, compruebe que el vacío sea lo suficientemente fuerte. Asegúrese de que los anillos obturadores no estén gastados.

Tenga en cuenta que el asiento del soporte de taladrar solamente es rígido, si el anillo obturador ha sido distensado por medio de los tornillos nivelantes ubicados en el pie del soporte de taladrar.

Ajuste la cantidad de agua en el grifo de macho esférica (1a) de manera que el material eliminado sea arrastrado por completo a través del taladro.

La cantidad de agua no es suficiente si se forman lodos de perforación alrededor del taladro.

Aplique la fuerza de aplicación suficiente. Si es demasiado baja, los diamantes tienden a "pulirse". En este caso, la velocidad de avance será cada vez más baja hasta que al final ya no haya erosión ninguna.

Entonces solamente se puede solucionar este problema "afilando" los segmentos de diamante mediante una piedra amoladora SiC.

Ponga atención a que la corona perforadora no vibre, porque las vibraciones pueden arrancar los diamantes de su enlace.

A la hora de perforar armaduras de hierro, hay que aumentar la fuerza de aplicación si fuera necesario y al mismo tiempo cambiar a la próxima marcha más baja.

En caso de que la herramienta esté agarrotada, no intente soltarla motóricamente conectando y desconectando la máquina. Desconecte la máquina inmediatamente y suelte la corona perforadora girándola a la derecha y a la izquierda con una llave de boca adecuada. Retire la máquina a la vez del taladro con cuidado.

Para evitar una sobrecarga corporal, la perforadora de diamante y el soporte solo deberán montarse y trasladarse por separado.

6. MANTENIMIENTO



Siempre desenchufe la máquina antes de empezar cualquier trabajo de mantenimiento o de reparación.

Limpie la máquina después de acabar los trabajos de perforación. A la vez también hay que limpiar la rosca de alojamiento de la corona perforadora y engrasarla.

Limpie la máquina con un trapo húmedo o seco, pero nunca bajo chorro de agua. Tenga cuidado de que no entre agua en la máquina o en la caja para interruptores. Asegúrese de que las ranuras de ventilación siempre estén limpias.

Si se producen daños en el dispositivo de prevención de accidentes eléctricos o en el enchufe, estos solo

podrán repararse o cambiarse en un taller especializado y autorizado (www.weka-elektrowerkzeuge.de).

Si el cable resultase dañado, este solo podrá ser sustituido por un cable especialmente tratado en un taller especializado y autorizado.

6.1 Engranaje a baño de aceite

El aceite para engranajes ha de ser cambiado después de las primeras 100 horas de servicio. Se aconseja realizar este trabajo en un taller especializado.

ATENCIÓN: En caso de salir aceite para engranajes, desconectar la máquina al instante. Una posible falta de aceite perjudica el engranaje.

6.2 Acometida de agua

En caso de que salga agua por el taladro de fuga en el anillo de acometida de agua (pos. 91), los retenes del eje (pos. 131 + 133) están gastados y han de ser cambiados inmediatamente. Este trabajo debe únicamente ser efectuado en un taller especializado y autorizado.

6.3 Las escobillas de carbón

A las 300 horas (aprox.) hay que verificar si las escobillas de carbón están gastadas y cambiarlas si fuera necesario. Como todos los demás trabajos en el motor, esta actividad solamente debe ser realizada por un electricista especializado.

7. GARANTIA

La perforadora WEKA tiene 12 meses de garantía a partir del día de su entrega. Durante este tiempo reparamos gratuitamente los daños causados por defectos de material o errores de producción.

La garantía no cubre los casos de desgaste normal, de sobrecarga, de no consideración de las instrucciones de servicio, de intervención de personas no autorizadas o de utilización de piezas ajenas.

8. DECLARACION DE CONFORMIDAD

Designación: Sistema de perforacion de diamante - para perforar piedra, hormigón y mampostería

Tipo: DK26, DK28, DK32, DK34 (y variantes)

Desde el número de serie: 0110001

Declaramos en responsabilidad exclusiva que este producto está conforme a las siguientes normas o documentos normativos: EN 62841-1:2015, EN 62841-3-6:2014+A11:2017, EN55014-1:2006+A1:2009+A2:2011, EN55014-2:2015, EN61000-3-2:2014, EN61000-3-3:2013 y por lo tanto corresponde a las normas de las siguientes directivas: 2006/42/EG, 2014/30/EU, 2011/65/EU.

WEKA Elektrowerkzeuge
Auf der Höhe 20
D 75387 Neubulach

Neubulach, 16.01.2019
Daniel Schrade, Titular



9. ELIMINACIÓN



Según la norma 2002/96/EG estamos obligados a recibir aparatos viejos para separarlos según los materiales y reciclarlos (ver la marca de identificación en la placa de rendimiento). Por favor, ocúpese de que los aparatos viejos no llegen a un basurero residencial no clasificado, sino que sean devueltos a nosotros o a nuestros representantes en el extranjero.

Voor de ingebruikneming a.u.b. zorgvuldig doorlezen!

Met deze diamantkernboormachine van Weka bezit u een uitstekend kwaliteitsproduct waarmee u - bij gebruik volgens de voorschriften - zeker uitermate tevreden zult zijn.

1. ALGEMENE VEILIGHEIDSINSTRUCTIES



Attentie: Bij gebruik van elektrisch gereedschap moeten de volgende veiligheidsmaatregelen ter bescherming tegen elektrische schokken, gevaar voor verwondingen en brandgevaar altijd in acht worden genomen. Lees deze instructies goed en neem ze in acht voordat u het apparaat gebruikt. Bewaar deze veiligheidsinstructies goed.

1) Veiligheid op het werk

- a) **Houd uw werkplek overzichtelijk.** Een wanordelijke werkplek vormt een gevaar voor ongevallen.
- b) **Gebruik elektrisch gereedschap niet in de buurt van brandbare gassen.**
- c) **Houd kinderen op afstand.** Laat onbevoegden het gereedschap of de snoeren niet aanraken, houd hen verwijderd van het werkterrein.

2) Elektrische veiligheid

- a) **De stekker van het elektronische gereedschap moet in het stopcontact passen. De stekker mag in geen geval aangepast worden. Er mogen geen adapter stekkers gebruikt worden in combinatie met gearde elektronische gereedschappen.** Originele stekkers en passende stopcontacten verkleinen het gevaar op een stroomschok.
- b) **Neem beschermende maatregelen tegen elektrische schokken.** Voorkom lichaamscontact met gearde delen, bijv. buizen, verwarmingselementen, haarden, koelkasten enz.
- c) **Let op omgevingsinvloeden.** Stel elektrisch gereedschap niet bloot aan regen.
- d) **Gebruik de snoeren alleen waarvoor ze bedoeld zijn. Draag het gereedschap niet aan het snoer en gebruik het snoer niet om de stekker uit het contact te trekken.** Bescherm het snoer tegen hitte, olie en scherpe randen.
- e) **Gebruik bij werkzaamheden in de buitenlucht alleen daarvoor bestemde en aangeduide verlengsnoeren.**
- f) **In overeenstemming met de Europese en de internationale bepalingen, moet de elektrische aansluiting van diamant-kernboormachines met watertoevoer fundamenteel via een foutstroom-veiligheidsschakelaar (F1) gebeuren. De PRCD mag niet in het water liggen. Hij moet regelmatig door het indrukken van de TEST-toets op het perfect functioneren gecontroleerd worden. Nooit nat boren met een diamant-kernboormachine zonder PRCD of FI direct aan het net.**

3) Veiligheid van personen

- a) **Wees altijd opmerkzaam. Kijk naar uw werk.** Ga verstandig te werk en gebruik het elektrische gereedschap niet wanneer u niet geconcentreerd bent.
- b) **Wij adviseren u altijd beschermende kledij en een veiligheidsbril te dragen.** Het dragen van beschermende kledij als een stofmasker, veiligheidsschoenen met profiel, veiligheidshelm en oorbeschermers deze aangepast aan de uit te voeren werkzaamheden met het elektronische gereedschap vermindert de kans op verwondingen.
- c) **Voorkom een onopzettelijke start. Draag geen elektrisch gereedschap dat op de stroom is aangesloten met uw vinger op de schakelaar.** Verzeker u dat de schakelaar bij de aansluiting op de stroom uitgeschakeld is.
- d) **Laat geen gereedschapsleutel steken.** Controleer voor het inschakelen van het apparaat of de sleutel en het insteekgereedschap verwijderd zijn.
- e) **Buig niet te ver voorover. Voorkom een abnormale lichaamshouding. Werk niet op een ladder.** Zorg dat u stevig staat en houdt altijd uw evenwicht.

- f) **Draag geschikte werkkleding. Draag geen wijde kleding of sieraden. Deze kunnen door de bewegende delen worden meegenomen.** Bij werkzaamheden in de buitenlucht adviseren wij rubberhandschoenen en schoenen met antislipzool te dragen. Draag bij lang haar een haarnetje.
- g) **Sluit een stofafzuiging op het elektrische gereedschap aan, wanneer het een aansluiting voor een stofafzuiging heeft en controleer of deze juist functioneert.**
- h) **Waan u door de vertrouwdheid met het elektrisch gereedschap na veelvuldig gebruik niet in verkeerde veiligheid en negeer de veiligheidsregels voor het elektrisch gereedschap niet.** Achteloze omgang kan in een fractie van een seconde ernstig letsel veroorzaken.

4) Gebruik en handeling van het elektrische gereedschap

- a) **Overbelast uw elektrische gereedschap niet.** U werkt beter en veiliger in het aangegeven vermogensbereik.
- b) **Gebruik geen elektrisch gereedschap waarbij de schakelaar niet in- of uitgeschakeld kan worden.** Beschadigde schakelaars moeten door de klantenservice worden vervangen.
- c) **Trek de stekker uit het contact wanneer u het apparaat niet gebruikt, voor onderhoud en voor het vervangen van gereedschap.**
- d) **Bewaar uw elektrische gereedschap veilig.** Ongebruikt gereedschap moet op een droge, afgesloten plek en buiten het bereik van kinderen worden bewaard.
- e) **Onderhoud uw elektrische gereedschap zorgvuldig. Controleer uw apparaat op beschadigingen. Voor verder gebruik van het elektrische gereedschap moet u zorgvuldig controleren of de veiligheidsvoorzieningen of eventueel beschadigde delen correct en volgens voorschrift functioneren. Controleer of de functie van de bewegende delen in orde is, of deze niet klemmen, er geen delen stuk zijn, of alle andere delen foutloos en juist gemonteerd zijn en of alle omstandigheden die de werking van het apparaat kunnen beïnvloeden juist zijn.** Beschadigde veiligheidsvoorzieningen en onderdelen moeten vakkundig door de klantenservice worden gerepareerd of vervangen, voor zover niet anders is aangegeven in de bedieningshandleidingen.
- f) **Houd uw gereedschap scherp en schoon, om beter en veiliger te kunnen werken. Volg de onderhoudsvoorschriften en de instructies voor het vervangen van het gereedschap op. Controleer het snoer regelmatig en laat het bij beschadiging door een erkend vakman vervangen.** Controleer de verlengsnoeren regelmatig en vervang deze wanneer ze beschadigd zijn. Houd de handgrepen droog en vrij van olie en vet.
- g) **Gebruik voor uw eigen veiligheid alleen accessoires en extra apparaten die in de bedrijfshandleiding zijn aangegeven of in de catalogus worden aangeboden.** Het gebruik van ander dan het aangegeven gereedschap of accessoires, kan een gevaar voor verwondingen met zich mee brengen.
- h) **Houd de grepen en greepvlakken droog, schoon en vrij van olie en vet.** Glibberige grepen en greepvlakken maken een veilig gebruik en bediening van het elektrisch gereedschap in onverwachte situaties onmogelijk.

5) Service

- a) **Laat uw gereedschappen alleen door gekwalificeerd vakpersoneel en alleen met originele originele onderdelen repareren.** Hiermee bent u zeker dat de veiligheid van het gereedschap gewaarborgd blijft. Laat uw elektrisch gereedschap door een elektrotechnicus repareren. Dit elektrisch gereedschap voldoet aan de betreffende veiligheidsbepalingen. Reparaties mogen enkel door een elektrotechnicus uitgevoerd worden omdat er originele reserveonderdelen gebruikt worden, anders zouden er ongevallen kunnen gebeuren.

6) Veiligheidsinstructies voor diamantboormachines

- a) **Leid, bij het uitvoeren van boorwerkzaamheden, waar water bij nodig is, het water weg van het werkbereik of gebruik een wateropvangsysteem.** Dergelijke voorzorgsmaatregelen houden het werkbereik droog en vermindert het risico op een elektrische schok.
- b) **Gebruik het elektrisch gereedschap aan de geïsoleerde greepvlakken, als u werkzaamheden uitvoert, waarbij het te snijden gereedschap verborgen elektrische leidingen of de eigen stroomkabel kan raken.** Het contact van een snijgereedschap met

een onder stroom staande leiding kan ook metalen onderdelen van het elektrisch gereedschap onder stroom zetten en zo een elektrische schok veroorzaken.

- c) **Draag gehoorbescherming tijdens het diamantboren.** De invloed van het lawaai kan tot gehoorverlies leiden.
- d) **Als het gebruikte gereedschap klem komt te zitten, mag u geen voorwaartse druk uitoefenen en dient u het gereedschap uit te schakelen.** Controleer de reden voor het vastklemmen en verhelp de oorzaak voor het vastgeklemd gereedschap.
- e) **Als u een diamantboormachine, die in een werkstuk steekt, weer wilt starten, dient u voor het inschakelen te controleren, of het gereedschap ongehinderd draait.** Als het gereedschap klem zit, draait het eventueel niet, wat tot overbelasting van het gereedschap kan leiden en daartoe, dat de diamantboormachine los raakt uit het werkstuk.
- f) **Bij bevestiging van de boorsteun aan het werkstuk met behulp van pluggen en schroeven dient u ervoor te zorgen, dat de gebruikte verankering in staat is, de machine tijdens het gebruik veilig op zijn plek te houden.** Als het werkstuk niet bestand of poreus is, kan de plug eruit worden getrokken, waardoor de boorsteun los raakt van het werkstuk.
- g) **Bij bevestiging van de boorstandaard op het werkstuk met behulp van een vacuümpomp dient u er op te letten dat het oppervlak glad, schoon en niet poreus is.** Bevestig de boorstandaard niet op gelamineerde oppervlakken, zoals op tegels of coatings van composietmateriaal. Als het oppervlak van het werkstuk niet glad, vlak of voldoende bevestigd is, kan de vacuümplaat van het werkstuk loskomen.
- h) **Controleer voor het boren of het vacuümvermogen voldoende is.** Als het vacuümvermogen onvoldoende is, kan de vacuümplaat van het werkstuk loskomen.
- i) **Boor nooit boven uw hoofd als de machine alleen met een vacuümplaat is bevestigd.** Als het vacuüm verdwijnt, komt de vacuümplaat van het werkstuk los.
- j) **Zorg er tijdens het boren door muren en plafonds ervoor, dat personen en werkbereik aan de andere kant beschermd zijn.** De boorkroon kan over het boorgat schieten en de boorkern kan er aan de andere kant uit vallen.
- k) **Gebruik bij boorwerkzaamheden boven het hoofd altijd een door de fabrikant voorgeschreven wateropvangsysteem.** Zorg ervoor dat er geen water in het werktuig dringt. Het binnendringen van water in het elektrische gereedschap verhoogt het risico op een elektrische schok.

2. BIJZONDERE INSTRUCTIES - A.u.b. in acht nemen!

Deze kernboormachine is alleen voor bedrijfsdoeleinden bestemd en mag alleen door hiervoor opgeleid personeel worden bediend.

De machine mag volgens de voorschriften alleen voor het boren van steen, beton en metselwerk worden gebruikt.

Het boorgereedschap, de diamantboorkroon (3), bestaat uit een holle boor, die is voorzien van gesoldeerde of gelaste en met diamantsplinters geïmpregneerde segmenten.

Voor het gebruik moeten de betreffende bepalingen van de branche-organisatie in acht worden genomen.

Elektrisch gereedschap moet met regelmatige tussenpozen (ca. 6 maanden) door een vakman aan een zichtcontrole worden onderworpen.

Alleen verticaal naar boven boren (bovenhands boren) met geschikte veiligheidsvoorzieningen (wateropvangvoorziening).

Schakel na een onderbreking van de werkzaamheden de kernboormachine alleen in, nadat u gecontroleerd heeft of de boorkroon vrij kan draaien.

Draag bij het werken met deze machine gehoorbescherming.

Gebruik het apparaat nooit zonder de meegeleverde PRCD (voor apparaten zonder PRCD nooit zonder scheidingstransformator).

3. DOELMATIG GEBRUIK

De DK26/28/32/34 is een diamantkernboormachine, die uitsluitend mag worden gebruikt indien gemonteerd in een boorstaander KS30 / KS50 (2) (staander geleid).

De machine is geschikt voor het boren in steen, beton, asfalt en metselwerk. Door de toevoer van water

via de kogelkraan (1a) door de diamantboorkroon (3) wordt het losgeboorde materiaal weggespoeld en het gereedschap gekoeld (nat boren).

Het boorgereedschap, de diamantboorkroon (3), bestaat uit een holle boor, die is voorzien van gesoldeerde of gelaste en met diamantsplinters geïmpregneerde segmenten.

Indien nodig wordt het spoelwater met een universele zuiger door een waterverzamelring (4) weer afgezogen.

De machine mag niet voor een ander doel of met andere gereedschappen gebruikt worden.



Attentie: Naar boven gericht boren (boven het hoofd boren) bij het nat boren vermijden. Als dit niet te vermijden is, enkel met perfect functionerende waterverzamelring werken.

3.1 Technische gegevens

Machinetype		DK26	DK26L	DK26 S	DK32 / DK28	DK32S	DK34
Nominale spanning	V	230	230	230	230	230	230
Nominale stroom	A	12,3	12,3	12,3	15	15	15
Nominaal vermogen	W	2600	2600	2600	3200	3200	3200
Afgegeven vermogen	W	1870	1870	1870	2300	2300	2300
Nominale frequentie	Hz	50 - 60	50 - 60	50 - 60	50 - 60	50 - 60	50 - 60
Toerental (volledige belasting)	1/min	320/630/980	245/480/760	460/910/1420	230/480/720	300/590/930	150/300/470
Toerental (leegloop)	1/min	550/1070/1630	420/820/1250	770/1500/2300	420/820/1250	550/1070/1630	250/510/800
Boor \varnothing in beton ca.	mm	40 - 250	50 - 310	30 - 170	55 - 350	40 - 250	80-400
Gewicht	kg	11,9	11,9	11,9	11,9	11,9	12,9
Gereedschapsopname		1 1/4" UNC					

* Boorgaten van meer dan \varnothing 250 mm kunnen met een bijzonder stabiele boorstaander, met gebruik van keilbouten voor de bevestiging, worden uitgevoerd.

Gebruiksgegevens DK26				
Schakelstand/toerental	1/min	1/320	2/630	3/980
Boor \varnothing beton	mm	125 - 250	65 - 130	40 - 80
Hoeveelheid water ca.	l/min	1,5 - 2,0	1,0 - 1,5	0,8 - 1,2
Gebruiksgegevens DK26L				
Schakelstand/toerental	1/min	1/245	2/480	3/760
Boor \varnothing beton	mm	150 - 310	75 - 150	50 - 100
Hoeveelheid water ca.	l/min	1,6 - 2,2	1,1 - 1,6	0,9 - 1,3
Gebruiksgegevens DK26S				
Schakelstand/toerental	1/min	1/460	2/910	3/1420
Boor \varnothing beton	mm	85 - 165	40 - 85	30 - 55
Hoeveelheid water ca.	l/min	1,6 - 2,2	1,1 - 1,6	0,9 - 1,3
Gebruiksgegevens DK32 / DK28				
Schakelstand/toerental	1/min	1/230	2/480	3/720
Boor \varnothing beton	mm	165 - 350	80 - 160	55 - 105
Hoeveelheid water ca.	l/min	1,7 - 2,4	1,1 - 1,6	0,9 - 1,3
Gebruiksgegevens DK32S				
Schakelstand/toerental	1/min	1/300	2/590	3/930
Boor \varnothing beton	mm	125 - 250	65 - 130	40 - 80
Hoeveelheid water ca.	l/min	1,5 - 2,0	1,0 - 1,5	0,8 - 1,2
Gebruiksgegevens DK34				
Schakelstand/toerental	1/min	1/150	2/300	3/470
Boor \varnothing beton	mm	250 - 400	125 - 250	80 - 160
Hoeveelheid water ca.	l/min	2,0 - 2,5	1,5 - 2,0	1,2 - 1,6

3.2 Leveringsomvang

Diamantkernboormachine (1) met kogelkraan en steeknippel (1a), PRCD veiligheidsschakelaar (1b) en bedieningshandleiding.

3.3 Geluidsemissie en vibratie (EN 62841)

De typische A-beoordeelde geluidsdrukpiek bedraagt 96 dB(A).
De typische A-beoordeelde geluidsvermogenspiek bedraagt 110 dB.
Onzekerheid K = 3 dB
De typische beoordeelde versnelling bedraagt 2,5 m/s².

4. VOORBEREIDING

Controleer of de machine bij het transport niet beschadigd is. Controleer of de voedingsspanning overeenkomt met de op het typeplaatje aangegeven spanning.

4.1 Elektrische aansluiting

Volgens de nieuwste richtlijnen EN62841-1, EN62841-3-6, moet de elektrische aansluiting van diamantkernboormachines met watertoevoer in principe via een lekstroom-veiligheidsschakelaar (RCD, PRCD) plaatsvinden. Dergelijke machines mogen eveneens alleen op volgens de voorschriften gearde veiligheidswandcontactdozen worden aangesloten.

Volgens deze bepalingen is de DK26/28/32/34 van een aan de voedingskabel gemonteerde PRCD veiligheidsschakelaar voorzien. Deze bevat zowel een lekstroom-bescherming, als een onderspanningsbeveiliging.

De PRCD moet, nadat de stekker in het contact is gestoken, worden ingeschakeld door op de ON-toets te drukken. Bij het uitvallen van de stroom schakelt de PRCD uit. Deze moet opnieuw worden ingeschakeld wanneer er weer stroom is. De activeringsstroom, d.w.z. de lekstroom waarbij de veiligheidsschakelaar uitschakelt, bedraagt 10 mA.



Attentie: De PRCD mag niet in het water liggen. Het apparaat dient voor het begin van de werkzaamheden altijd gecontroleerd te worden op een feilloze werking. Gebruik een diamantkernboormachine nooit zonder RCD of PRCD in een directe aansluiting op het net (voor apparaten zonder PRCD nooit zonder scheidingstransformator).

4.2 Wateraansluiting

Sluit de machine via de steeknippel op de waterleiding aan. **Attentie: max. waterdruk 3 bar.** Gebruik een GARDENA-koppeling als verbindingstuk met de machine. Deze is verkrijgbaar bij bouwmarkten en tuincentra. Gebruik alleen schoon leidingwater, omdat de afdichtingen door vervuild water zeer snel verslijten.

4.3 Montage in de boorstaander



De veiligheids- en werkinstructies voor de gebruikte boorsteun dienen nauwkeurig in acht te worden genomen.

De DK26/28/32/34 wordt met de overbrengingsvoet (zie afbeelding) met 4 bouten M8 op de boorstaander (2) bevestigd. Kies de lengte van de bouten daarbij zo, dat deze minimaal 15 mm worden ingeschroefd. Zet de machine alleen in een stabiele boorstaander die voorzien is van nauwkeurige geleidingen met weinig speling.

Let hierbij op dat de as van de machine absoluut parallel aan de zuil van de boorstaander loopt. Gebruik alleen boorstaanders die genoeg stabiel zijn.

4.4 Netschakelaar (1c) en motorbeveiliging

Na het inschakelen start de motor zachtjes. Bij overbelasting schakelt de motor in pulswerking om de overbelasting aan te geven. Als het vermogen dan niet wordt verminderd, schakelt de motor na enkele seconden uit. Na het uitschakelen en het opnieuw inschakelen start de motor opnieuw zachtjes. Let, voordat u de machine opnieuw inschakelt, op dat de boorkroon licht kan worden gedraaid en dat deze niet in de booropening klemt.

De motorelektronica kan kortstondig met 260 Volt worden gebruikt (bij 110 Volt machines geldt 140 Volt). Hogere spanningen echter kunnen tot onherstelbare schade leiden. Let u er op, dat wanneer u de machine op een generator laat lopen, deze geen hogere spanningspieken ontwikkeld.

4.5 Overbrengingsschakeling

De DK26/28/32/34 beschikt over een overbrengingsschakeling met 3 standen. Schakel niet met geweld en alleen bij uitloop c.q. bij stilstand van de machine. Kies steeds het geschikte toerental dat bij de diameter van de boor hoort (zie o.a. de tabel en het vermogensplaatje op de machine).

4.6 Veiligheidskoppeling

De geïntegreerde veiligheidskoppeling beschermt de operator, de machine en het gereedschap tegen hoge mechanische overbelastingen.

Let a.u.b. op dat de uitschakeltijd van de koppeling niet langer dan 3-4 seconden duurt, omdat anders slijtage en warmteontwikkeling sterk toenemen.

5. INBEDRIJFSTELLING

5.1 Diamantboorkroon

De gereedschapsopening van de DK26/28/32/34 bestaat uit een draadtap met 1 1/4" UNC. Gebruik alleen geschikt hoogwaardig diamantgereedschap.

Gebruik gemakkelijk snijdend gereedschap en let op dat de diamantsegmenten tegenover de buis van de boorkroon aan de binnen- en buitendiameter nog voldoende uitsteken.

Breng wat waterbestendig vet op de tap van het gereedschap aan, zodat het gereedschap weer gemakkelijk kan worden verwijderd.

Let op dat de rotatiefout op de diamantsegmenten van de boorkroon niet groter is dan 1 mm (rotatieslag).

Gebruik voor het verwisselen van de boorkroon alleen een passende steeksleutel. Houdt daarbij met een tweede steeksleutel de boorspindel vast.



Gebruik nooit een hamer, o.i.d. om de boorkroon te ontkoppelen. Verleng desgewenst de steeksleutel.

5.2 Boren



De veiligheids- en werkinstructies voor de gebruikte boorsteun dienen nauwkeurig in acht te worden genomen.

Omdat de boorstaander geen deel uitmaakt van de leveringsomvang wordt hier alleen op enkele belangrijke zaken met betrekking tot het gebruik gewezen.

Neem a.u.b. de bedrijfshandleiding van de boorstaander in acht.

Manieren van bevestiging

Bevestiging met pluggen, vacuümbevestiging, stutten.

De meest gebruikte manier van bevestigen is het bevestigen met pluggen. Gebruik indien mogelijk metalen pluggen. De diameter van de pluggen mag daarbij niet kleiner zijn dan 12 mm.

Let bij vacuümbevestiging op dat het vacuüm hoog genoeg is. Zorg ervoor dat de afdichtringen niet versleten zijn. Let op dat de boorstaander alleen strak vastzit wanneer de afdichtring boven de nivelleerschroeven op de voet van de boorstaander ontspannen is.

Stel de hoeveelheid water met de kogelkraan (1a) zo in, dat het losgeboorde materiaal volledig uit de booropening wordt gespoeld.

U spoelt te weinig wanneer rond de booropening boorslib wordt gevormd. Werk met voldoende aandrukkracht. Wanneer deze te gering is, neigen de diamanten tot "polijsten". In dit geval wordt de aanvoersnelheid steeds minder, totdat er niets meer wordt afgeslepen.

Dit kan alleen worden verholpen door de diamantsegmenten met een SiC-slijpsteen "bij te slijpen".

Let op, dat de boorkroon niet trilt, omdat de diamanten daardoor uit de binding worden getrokken.

Bij het doorboren van ijzerbewapening moet u de aandrukkracht eventueel verhogen, en daarbij naar de eerstvolgende lagere versnelling terugschakelen.

Mocht het boorgereedschap vastgeklemd raken, probeer dan niet dit motorisch los te maken door de machine in- en uit te schakelen. Schakel de machine onmiddellijk uit en maak de boorkroon los door met een passende gaffelsleutel naar rechts en links te draaien. Trek daarbij de machine voorzichtig uit het boorgat.

Om een te hoge lichamelijke belasting te vermijden, dienen de diamant-kernboormachine en de boorsteun alleen afzonderlijk van elkaar te monteren en te dragen.

6. ONDERHOUD



Trek voor het begin van onderhouds- of reparatiewerkzaamheden altijd de stekker uit het contact.

Reinig de machine na beëindiging van de boorwerkzaamheden. Maak daarbij ook de tap voor de bevestiging van de boorkroon schoon en vet deze in.

Reinig de machine met een droge of vochtige doek en niet met een waterstraal. Zorg ervoor dat er geen water in de machine of in de schakelkast komt. Let op dat de ventilatiegleuven altijd schoon zijn.

Bij beschadiging van de PRCD of de stekker mag deze alleen door een geautoriseerde vakkundige werkplaats (www.weka-elektrowerkzeuge.de) gerepareerd worden resp. vervangen worden.

Bij beschadiging van de kabel dient deze door een speciaal voorbereide kabel vervangen te worden, die verkrijgbaar is bij een geautoriseerde vakkundige werkplaats.

6.1 Oliebadtransmissie

Na de eerste 100 bedrijfsuren moet de transmissieolie worden ververs. Laat dit in een werkplaats door een vakman doen.

ATTENTIE: Bij lekkage van transmissieolie, de machine onmiddellijk buiten werking stellen. Door een olietekort kan de transmissie worden beschadigd.

6.2 Wateraansluiting

Wanneer er water uit het lekgat op de wateraansluiting (pos. 91) komt, moeten de asafdichtringen (pos. 131 + 133) onmiddellijk worden vervangen. Dit mag alleen in een werkplaats door een erkend vakman worden uitgevoerd.

6.3 Koolborstels

Na ca. 300 uren moeten de koolborstels op slijtage worden gecontroleerd en eventueel worden vervangen. Dit mag - evenals andere werkzaamheden aan de motor - alleen door een elektricien worden uitgevoerd.

7. GARANTIE

Op de kernboormachine van WEKA geven wij 12 maanden garantie vanaf de dag van levering. In deze periode verhelpen wij gratis materiaal- en fabricagefouten. Onder de garantie valt niet een normale slijtage, overbelasting, het niet in acht nemen van de bedrijfshandleiding, handelingen door onbevoegden of gebruik van vreemde onderdelen.

8. CONFORMITEITSVERKLARING

Omschrijving: Diamantkernboormachine - voor het boren in gesteente, beton en metselwerk
Typ: DK26, DK28, DK32, DK34 (en varianten)
vanaf serienr.: 0110001

Vi bekræfter selvansvarligt, at dette produkt er i overensstemmelse med følgende EN55014-1, EN55014-2, EN61000-3-2, EN61000-3-3, EN 62841-1, EN 62841-3-6, i henhold til bestemmelseme i direktiverne 2006/42/EG, 2011/65/EU, og 2014/30/EU.

WEKA Elektrowerkzeuge
Auf der Höhe 20
D 75387 Neubulach

Neubulach, 16.01.2019
Daniel Schrade, Houder

9. AFVALVERWERKING



Conform de richtlijn 2002/96/EG zijn we verplicht om oude apparaten terug te nemen, de verschillende materiaalsoorten te sorteren en hen te recycleren (z. aanduiding op het typeplaatje). Zorg ervoor dat oude apparaten niet tussen het ongesorteerde huishoudelijk afval terechtkomen, maar aan ons of in het buitenland aan onze vertegenwoordigingen teruggegeven worden.

Læs betjeningsvejledningen omhyggeligt inden maskinen tages i drift!

Med WEKA kærneboresmaskinen har De fået et fremragende kvalitetsprodukt, som De sikkert vil være tilfreds med - forudsat maskinen anvendes til dens bestemte formål.

1. GENERELLE SIKKERHEDSHENVISNINGER

Giv agt: Når der arbejdes med elektriske værktøjer skal der altid tages hensyn til følgende generelle sikkerhedstiltag, for at undgå elektriske strømme, krops- og brandfare. Læs og tag hensyn til disse henvisninger inden De begynder at arbejde med maskinen. Opbevar disse sikkerhedshenvisninger omhyggeligt.

1) Arbejdsplads sikkerhed

- a) **Hold Deres arbejdsplads i orden.** En uordentlig arbejdsplads indebærer farer.
- b) **Brug aldrig elektriske værktøjer i nærheden af brandfarlige gasser.**
- c) **Hold børn væk.** Lad ikke uberettigede personer røre ved værktøjet eller kablet, hold sådanne personer væk fra Deres arbejdsplads.

2) Elektriske sikkerhed

- a) **Stikket skal passe til installationen. Stikket må ikke skiftes til anden type. Brug aldrig stikadapterer til elektrisk værktøj der er beregnet til jordforbindelse.** Umodificerede stik og installation reducerer risikoen for elektrisk stød.
- b) **Beskyt Dem mod elektrisk strømme.** Undgå kropskontakt med jordede elementer, f. eks. rør, radiatorer, komfurer, køleskabe osv.
- c) **Tag hensyn til indflydelser fra omgivelserne.** Lad elektriske værktøjer ikke komme ud for regn.
- d) **Brug ikke strømkablet til andet. Løft ikke værktøjet på kablet og træk ikke i kablet for at trække stikket ud af stikdåsen.** Beskyt kablet mod varme, olie og skarpe kanter.
- e) **Brug kun egnede og kendetegnede forlængelseskabler når De arbejder i det fri.**
- f) **I overensstemmelse med de europæiske og internationale bestemmelser skal den elektriske tilslutning af diamant-boresmaskiner med vandtilførsel altid ske over et fejlstrømsrelæ (FI). PRCD'en må ikke ligge i vandet. Den skal kontrolleres for korrekt funktion med regelmæssige mellemrum ved at trykke på TEST-knappen.** Udfør aldrig vådboring med en diamant-boresmaskine direkte på nettet uden PRCD eller FI.

3) Sikkerhed for brugeren

- a) **Vær altid opmærksom. Observer Deres arbejde.** Vær fornuftig og brug ikke elektrisk værktøj når De er ukoncentreret.
- b) **Brug beskyttelse udstyr samt beskyttelse briller.** Brugen af personligt beskyttelsesudstyr som støvmaske, sikkerhedssko, sikkerhedshjelm eller høreværn, afhængig af arbejdsopgave med elektrisk værktøj, reducere risikoen for skader.
- c) **Undgå en ikke villet eller ukontrolleret start af maskinen. Bær aldrig elektriske værktøjer med fingeren på start-kontakten så længe værktøjet er tilsluttet til lysnettet.** Kontrollér, at maskinen er slukket inden De tilslutter denne til lysnettet.
- d) **Lad aldrig nøgler sidde.** Kontrollér om alle nøgler eller indsatsværktøjer er fjernet inden De starter maskinen.
- e) **Læn Dem ikke for langt over maskinen. Undgå unormal kropsholdning. Arbejdet må ikke udføres fra stige.** Sørg for at De står sikker og altid er i ligevægt.
- f) **Bær egnet beskyttelsestøj. Bær ikke løse klæder eller smykker.** Disse kan gribes af bevægelige dele. Når De arbejder i det fri, tilrådes det at bære gummihandsker og ikke rutschende sko. Hvis De har langt hår bær et hårnet.
- g) **Tilslut en egnet støvsuger til det elektriske værktøj, hvis værktøjet er udstyret med en sådan tilslutning.** Kontrollér, at ensemblet virker korrekt.

- h) **Føl Dem ikke sikker med værktøjet efter flere ganges brug og sæt Dem ikke ud over sikkerhedsreglerne for elektroværktøjer.** Uagtsom håndtering kan inden for brøkdeler af sekunder føre til alvorlige personskader.

4) Anvendes Deres elektriske værktøjer

- a) **Pas på at De ikke overbelaster Deres elektriske værktøjer.** De arbejder bedre og mere sikker i det angivne effektområde.
- b) **Brug aldrig elektriske værktøjer hvor kontakten for start og stop af maskinen er defekt.** Beskadigede kontakter skal udskiftes af et autoriseret værksted.
- c) **Træk netstikket ud af stikdåsen hvis maskinen ikke er i brug eller inden De begynder på vedligeholdelsesarbejder eller udskifter værktøj.**
- d) **Opbevar Deres elektriske værktøjer et sikkert sted.** Værktøjer som ikke bruges skulle opbevares i tørre, lukkede rum, og sådan at børn ikke kan komme til dem.
- e) **Omgå omhyggeligt med Deres elektriske værktøj. Kontrollér maskinen for beskadigelser.** Inden De fortsat bruger det elektriske værktøj skal De kontrollere, om beskyttelsesindretninger eller beskadigede dele virker korrekt og upåklagelig. Kontrollér, om bevægelige dele er i orden, at de ikke klemmer fast eller er defekte og om alle andre dele er monteret korrekt og alle betingelser som kan have indflydelse på maskinens funktion er i orden. Beskadigede beskyttelsesindretninger og dele skal udskiftes eller repareres af et autoriseret værksted, hvis ikke andet er beskrevet i betjeningsvejledningen.
- f) **Hold dem skarpe og rene, så virker værktøjet bedre og mere sikker. Hold Dem til forskrifterne for vedligeholdelse og værktøjsskift. Kontrollér i jævne afstande kablet og hvis nødvendigt lad det udskifte af en autoriseret fagmand.** Kontrollér i jævne afstande forlængelseskabler og hvis nødvendigt udskift disse. Pas på at håndtag er tørre og fri for fedt og olie.
- g) **For Deres egen sikkerheds skyld anvend kun tilbehør og eksterne forsatsapparater som er beskrevet i betjeningsvejledningen eller angivet i kataloget.** Hvis De anvender andet tilbehør eller andre forsatsapparater kan det indebære farer for Deres helbred.
- h) **Hold greb og grebsflader tørre, rene og fri for olie og fedt.** Glatte greb og grebsflader tillader ikke nogen sikker betjening og kontrol af elektroværktøjet i uforudsete situationer.

5) Service

- a) **Få altid dit værktøj repareret af kvalificeret personel og kun med originale reservedele.** derved sikres det at sikkerheden på det elektriske værktøj opretholdes. Lad Deres elektroværktøj reparere af en el-fagmand. Dette elektroværktøj opfylder de relevante sikkerhedsbestemmelser. Reparationer må kun udføres af el-fagfolk under anvendelse af originale reservedele, ellers kan der opstå uheld for brugeren.

6) Sikkerhedshenvisninger til diamantboremaskiner.

- a) **Led ved udførelsen af borearbejder, som kræver indsats af vand, vandet væk fra arbejdsområdet eller anvend et vandopsamlingssystem.** Sådanne sikkerhedsforanstaltninger holder arbejdsområdet tørt og formindsker risikoen for elektrisk stød.
- b) **Hold elektroværktøjet ved de isolerede grebsflader, når De udfører arbejder, hvor skæreværktøjet kan støde på skjulte strømledninger eller den egen strømledning.** Kontakten hos et skæreværktøj med en spændingsførende ledning kan også sætte elektroværktøjets metaldele under spænding og føre til et elektrisk stød.
- c) **Bær et høreværn når De borer med et diamantbor.** Støjpåvirkningen kan medføre tab af hørelse.
- d) **Når indsatsværktøjet har sat sig fast, må De ikke udøve nogen fremføring mere og skal slukke slukke for værktøjet.** Kontrollér grunden til at værktøjet har sat sig fast og fjern årsagen til at indsatsværktøjer har sat sig fast.
- e) **Når De vil genstarte en diamantboremaskine, som har sat sig fast, så kontrollér inden opstarten, om indsatsværktøjet kan rotere frit.** Når indsatsværktøjet har sat sig fast, så roterer det muligvis ikke, kan føre til overbelastning af værktøjet eller til at diamantboremaskinen løsner sig fra emnet.

- f) **Når De fastgør borestanderen ved emnet, ved hjælp af rawplugs og skruer, så skal De sørge for at den anvendte forankring er i stand til at holde maskinen sikkert fast under brugen.** Når emnet ikke er modstandsdygtigt eller porøst, så kan rawplugsen trækkes ud, hvorigennem borestanderen løsner sig fra emnet.
- g) **Ved fastgørelse af borestanderen på værkstykket ved hjælp af vakuumpumpe, skal De være opmærksom på, at overfladen er glat, ren og ikke porøs. Fastgør ikke borestanderen på laminerede overflader, som f.eks. på fliser og overfladebelægninger af kompositmaterialer.** Når værkstykkets overflade ikke er glat, plan eller tilstrækkelig fastgjort, så kan vakuumpladen løsne sig fra værkstykket.
- h) **Sørg inden boringen for, at vakuumeffekten er tilstrækkelig.** Er vakuumeffekten ikke tilstrækkelig, så kan vakuumpladen løsne sig fra værkstykket.
- i) **Gennemfør aldrig boreriger over hovedhøjde, når maskinen kun er fastgjort ved hjælp af vakuumplade.** Ved tab af vakuummet løsner vakuumpladen sig fra værkstykket.
- j) **Sørg ved boringen i vægge eller lofter for, at personer og arbejdsområde på den anden side er beskyttet.** Borekronen kan rage ud over borehullet og borekernen kan falde ud på den anden side.
- k) **Anvend ved borearbejder over hovedhøjde altid et af producenten foreskrevet vandopsamlingsystem.** Sørg for at der ikke trænger vand ind i værktøjet. Indtrængningen af vand i elektroværktøjet forøger risikoen for et elektrisk stød.

2. SÆRLIGE HENVISNINGER - Tag hensyn!

Denne kærneboremaskine er kun beregnet til erhversmæssig brug og må kun betjenes af instrueret personale.

Formålet med maskinen er at foretage boreriger i sten, beton og murværk.

Boreværktøjet (diamant-borekrone) er et hulbor med påloddede eller påsvejsede segmenter som er udstyret med diamanter.

Arbejdet med maskinen skal ske i henhold til de tilsvarende fagforeningers bestemmelser.

På elektriske værktøjer skal der i jævne afstande (ca. 6 måneder) foretages en sikkerhedskontrol af en fagmand.

Vertikal loftboring (boring over hovedet) må kun foretages med egnede beskyttelsesindretninger (indretning til opfangning af vand).

Efter arbejdsafbrydelser må boremaskinen først startes efter at De har kontrolleret, at borekronen drejer frit.

Husk at bruge lyddæpende ørebeskyttelse hvis De arbejder med maskinen.

Brug aldrig maskinen uden det medfølgende fejlstrømsrelæ (PRCD) (til maskiner uden PRCD aldrig uden skilletransformer).

3. FORMALSBESTEMT ANVENDELSE

DK26/28/32/34 er en diamant-kærneboremaskine, som kun må anvendes monteret på et stativ KS30 / KS50 (2) (stativført). Boremaskinen er egnet til at bore i sten, beton, asfalt og murværk. Ved over kuglehanen (1a) at lede vand gennem diamant-borekronen (3), bliver det afrømmede materiale skyllet væk og værktøjet kølet (våd boring).

Boreværktøjet, diamant-borekronen (3), er et hult bor, som er forsynet med påloddede hhv. påsvejsede segmenter med diaman splinter.

Maskinen må ikke benyttes til andre formål eller med værktøjer, som ikke er beregnet til maskinen.

Om nødvendig kan spildevandet opsuges ved hjælp af et universal-sugeapparat gennem en vand-samlere (4).



Vigtigt: Boring opad (boring over hovedhøjde) skal undgås ved vådboring. Hvis det er absolut nødvendigt, må det kun udføres med korrekt fungerende vandsamlere.

3.1 Tekniske data

Maskintype		DK26	DK26L	DK26 S	DK32 / DK28	DK32S	DK34
Mærkespænding	V	230	230	230	230	230	230
Mærkestrøm	A	12,3	12,3	12,3	15	15	15

Nominel effekt	W	2600	2600	2600	3200	3200	3200
Afledt effekt	W	1870	1870	1870	2300	2300	2300
Mærkefrekvens	Hz	50 - 60	50 - 60	50 - 60	50 - 60	50 - 60	50 - 60
Omdrejninger (fuldlast)	1/min	320/630/ 980	245/480/ 760	460/910/ 1420	230/480/720	300/590/930	150/300/470
Omdrejninger (no load)	1/min	550/1070 /1630	420/820/ 1250	770/1500/ 2300	420/820/1250	550/1070/ 1630	250/510/800
Bor Ø i beton stativført	mm	40 - 250	50 - 310	30 - 170	55 - 350	40 - 250	80-400
Vægt	kg	11,9	11,9	11,9	11,9	11,9	12,9
Borholder		1 1/4" UNC					

* Boringer med en diameter på mere end 250 mm kan kun foretages med et særligt stabilt stativ og samtidig anvendelse af specialdyvler til befæstelse.

Driftsparametre DK26				
Knapstilling/Omdrejninger	1/min	1/320	2/630	3/980
Bor Ø beton	mm	125 - 250	65 - 130	40 - 80
Vandmængde ca.	l/min	1,5 - 2,0	1,0 - 1,5	0,8 - 1,2
Driftsparametre DK26L				
Knapstilling/Omdrejninger	1/min	1/245	2/480	3/760
Bor Ø beton	mm	150 - 310	75 - 150	50 - 100
Vandmængde ca.	l/min	1,6 - 2,2	1,1 - 1,6	0,9 - 1,3
Driftsparametre DK26S				
Knapstilling/Omdrejninger	1/min	1/460	2/910	3/1420
Bor Ø beton	mm	85 - 165	40 - 85	30 - 55
Vandmængde ca.	l/min	1,6 - 2,2	1,1 - 1,6	0,9 - 1,3
Driftsparametre DK32 / DK28				
Knapstilling/Omdrejninger	1/min	1/230	2/480	3/720
Bor Ø beton	mm	165 - 350	80 - 160	55 - 105
Vandmængde ca.	l/min	1,7 - 2,4	1,1 - 1,6	0,9 - 1,3
Driftsparametre DK32S				
Knapstilling/Omdrejninger	1/min	1/300	2/590	3/930
Bor Ø beton	mm	125 - 250	65 - 130	40 - 80
Vandmængde ca.	l/min	1,5 - 2,0	1,0 - 1,5	0,8 - 1,2
Driftsparametre DK34				
Knapstilling/Omdrejninger	1/min	1/150	2/300	3/470
Bor Ø beton	mm	250 - 400	125 - 250	80 - 160
Vandmængde ca.	l/min	2,0 - 2,5	1,5 - 2,0	1,2 - 1,6

3.2 Leveringsomfang

Diamant-kærneboremaskine (1), med kuglehane og tilslutningsnippel (1a), PRCD sikkerhedskontakt (1b) og betjeningsvejledning.

3.3 Støjemission og vibration (EN 62841)

Det typiske A-vurderede lydtryksniveau er på 96 dB(A).

Det typiske A-vurderede lydeffektsniveau er på 110 dB.

Usikkerhed K = 3 dB

Den typiske vurderede acceleration er på 2,5 m/s²

4. FORBEREDELSE

Kontrollér, at maskinen ikke er blevet beskadiget på transporten. Kontrollér, at lysnettets spænding svarer til den på typeskiltet angivne.

4.1 Elektrisk tilslutning

Ifølge de nyeste retningslinjer EN62841-1, EN62841-3-6, skal den elektriske tilslutning af diamant-kærneboremaskiner med vandtilføring generelt foretages ved hjælp af et fejlstrømsrelæ (HFI, PRCD). Desuden må sådanne maskiner kun tilsluttes til korrekt jordede beskyttelseskontaktdåser.

I henhold til disse bestemmelser er strømkablet til kærneboremaskinen udstyret med en person-sikkerhedskontakt (PRCD). Denne virker både som HFI-beskyttelse og som overspændingsbeskyttelse.

PRCD'en tændes ved at trykke på ON-tasten efter at netstikket er sat i stikdåsen. Når spændingen falder frakobler PRCD'en og skal efter at spændingen er vendt tilbage trykkes påny. Fejlstrømsværdien for aktivering af sikkerhedskontakten er på 10 mA.



GIV AGT: PRCD'en må ikke ligge i vandet. Den skal altid kontrolleres for sin fejlfrie funktion inden påbegyndelsen af arbejderne. Anvend aldrig en kærneboremaskine direkte tilsluttet til lysnettet uden HFI og PRCD (til maskiner uden PRCD aldrig uden skilletransformer).

4.2 Vandtilslutning

Tilslut maskinen til vandforsyningen ved hjælp af stiktilslutningen.

Giv agt: maks. vandtryk 3 bar.

Som forbindelse til maskinen tilrådes det at anvende en GARDENA-stikforbindelse. Denne kan De købe hos fagforhandlere for have- eller byggeudstyr.

Brug kun rent ledningsvand, fordi pakningerne hurtigt tilstoppes når der anvendes spildevand.

4.3 Montering på stativet



Sikkerhes- og arbejdshenvisningerne til den anvendte borestander skal absolut overholdes.

DK26/28/32/34 monteres på stativet (2) ved hjælp af gearkonsollen (se billede) med 4 bolte M8. Vælg boltens længde derved sådan, at de kan skrues mindst 15 mm i.

Montér maskinen kun i stabile stativer, som er udstyret med præcise slørfrie føringer.

Pas på at maskinaksen er absolut parallel til stativets akse.

Anvend kun stativer, som står tilstrækkelig fast.

4.4 Netafbryder (1c) og motorbeskyttelse

Ved tilkobling starter motoren blødt. Ved overbelastning skifter motorelektronikken til impulsfunktion for at indikere overbelastning. Hvis effekten så ikke reduceres, slukker motoren efter nogle sekunder. Efter frakobling og fornyet tilkobling starter motoren igen blødt.

Inden De sætter maskinen igang igen, vær opmærksom på, at boret kan drejes let og ikke sidder fast i borhullet.

Motorens elektronik kan midlertidigt tåle 260 Volt (dog kun 140 Volt for 110 Volts maskiner). Højere spænding kan gøre uoprettelig skade. Ved brug af generator skal man være opmærksom på at spids spændingen ikke overstiger ovenstående

4.5 Gearindstilling

DK26/28/32/34 har en gearkasse med 3 gear. Der må ikke voldsomt omskiftes på gear. Gear omskiftes når maskinen er ved at stoppe eller er i stilstand.

Vælg altid det til borets diameter passende omdrejningsområde (se også tabel og mærkepladen på maskinen).

4.6 Sikkerhedskobling

Den integrerede sikkerhedskobling beskytter betjeningspersonalet, maskinen og værktøjet mod mekanisk overbelastning.

Tag hensyn til, at koblingens reaktionstid ikke er på mere end 3-4 sekunder, ellers vil der opstå stærk slitage og varmeudvikling.

5. I D R I F T S Æ T T E L S E

5.1 Diamant-borekrone

Værktøjsholderen på DK26/28/32/34 består af en gevindtap med 1 1/4" unc. Anvend kun egnet diamantværktøj af høj kvalitet.

Det anbefales at bruge skærevenlige borekroner. Vær opmærksom på at diamantsegmenterne står tilstrækkelig over på inder- og yderdiameteren.

Kom noget vandafvisende fedt på værktøjets gevind, sådan at det nemt kan løses igen.

Pas på, at diamantsegmenterne i borekronen løber rundt og slaget ikke er større end 1 mm (radial kasttolerance).

Til udskiftning af borekronen bruges udelukkende en passende svensknøgle. Hold samtidig fast på borespindlen med en anden svensknøgle.



Brug aldrig en hammer eller lignende til at løsne borekronen med. Gør evt. svensknøglen længere i stedet for.

5.2 Boring



Sikkerhes- og arbejdshenvisningerne til den anvendte borestander skal absolut overholdes.

Stativet er ikke med i leveringsomfanget, derfor vil der her kun blive nævnt nogle af de vigtigste anvendelsesbetingelser.

Se hertil også stativets betjeningsvejledning.

Fastgøring

Dyvelbefæstigelse, vakuumbefæstigelse, skråbåndbefæstigelse.

Den hyppigste metode er dyvelbefæstigelsen. Anvend hvis mulig metaldyvlér. Dyveldiameteren må derved ikke være mindre end 12 mm.

Ved vakuumbefæstigelsen skal der tages hensyn til, at vakuumet er tilstrækkeligt. Pas på at aftætningsringene ikke er slidte.

Husk, at stativet kun sidder rigtig fast, hvis stativpladens tætningsring er afspændt ved hjælp af nivelleringsskrueene.

Juster vandmængden ved hjælp af kuglehanen (1a) sådan, at det afrømmede materiale skylles fuldstændigt ud af borehullet.

Der skylles ikke tilstrækkeligt hvis der dannes boreslam om borehullet.

Der må arbejdes med tilstrækkeligt tilpresningstryk. Hvis tilpresningstrykket er for lavt begynder diamanterne at "polere". I dette tilfælde bliver fremdriften mindre og mindre, indtil der til sidst ikke afrømmes mere materiale.

Afhjælp kan så kun ske ved at "skærpe" diamant-segmenterne ved hjælp af en SiC-slibesten.

Giv agt, at borekronen ikke vibrerer, det kan have til følge at diamanterne løser sig.

Ved boring i jernarmeringer anbefales det at forøge tilpresningstrykket og skifte til næstlavere gear.

Hvis boreværktøjet skulle klemme fast prøv ikke at løse det ved hjælp af at starte og stoppe maskinen. Sluk omgående for maskinen og løs borekronen ved at dreje til højre og venstre ved hjælp af en passende skrue-nøgle. Samtidig trækkes maskinen forsigtigt ud af borehullet.

For at undgå en for stor kropsmæssig belastning, så skal diamant-kerneboremaskinerne og borestanderen kun monteres og bæres i skilt tilstand.

6. VEDLIGEHOLDELSE



Træk altid netstikket ud inden De begynder på vedligeholdelses- eller reparationsarbejder.

Rens maskinen efter afslutning af boring. Rengør derved også gevindet som optager borekronen og smør det med fedt.

Rens maskinen med en tør eller fugtig klud, men ikke med en vandstråle. Sørg for at der ikke trænger vand ind i maskinen eller kontakthuset. Vær opmærksom på, at lufthullerne altid er rene.

Ved beskadigelse af PRCD eller stikket, så må denne kun repareres, henholdsvis erstattes i et autoriseret fagværksted (www.weka-elektrowerkzeuge.de).

Ved beskadigelse af kablet, så skal dette erstattes gennem et specielt fremstillet kabel, som kan fås hos et autoriseret fagværksted.

6.1 Oliebadsgear

Efter de første 100 driftstimer skulle De udskifte gearolien. Lad dette udføre af et autoriseret værksted.

GIV AGT: Hvis der skulle udtræde gearolie skal maskinen stoppes med det samme. Oliemangel beskadiger gearet.

6.2 Vandtilslutning

Hvis der skulle udtræde vand ved afløbsboringen på vandtilslutningsringen (pos. 91), skal akslens tætningsringe (pos. 131 + 133) udskiftes omgående. Dette skulle foretages af et autoriseret værksted.

6.3 Kulbørster

Efter ca. 300 driftstimer skal kulbørsterne kontrolleres for slitage. Hvis nødvendig udskiftes disse. Dette må - ligesom alle andre arbejder på motoren - kun foretages af en faglært elektriker.

7. GARANTI

Fra leveringsdagen giver 12 måneders garanti for WEKA-kærneboremaskinen. Indenfor denne periode afhjælper vi materiale- og produktionsfejl gratis. Der overtages ingen garanti for normal slitage, for overbelastning, for skader som følge af at betjeningsvejledningen er blevet ignoreret eller for indgreb som er foretaget af ikke autoriserede personer eller anvendelse af fremmede dele.

8. KONFORMITETSERKLÆRING

Betydning: Diamantkærneboremaskine - til boring i sten, beton og murværk
Typ: DK26, DK28, DK32, DK34 (og variante)
bort serie nr.: 0110001

Vi bekræfter selvansvarligt, at dette produkt er i overensstemmelse med følgende normer: EN62841-1:2015, EN62841-3-6:2014+A11:2017, EN55014-1:2006+A1:2009+A2:2011, EN55014-2:2015, EN61000-3-2:2014, EN61000-3-3:2013, i henhold til bestemmelserne i direktiverne 2006/42/EG, 2011/65/EU, og 2014/30/EU.

WEKA Elektrowerkzeuge
Auf der Höhe 20
D 75387 Neubulach

Neubulach, 16.01.2019
Daniel Schrade, Dirigent

9. BORTSKAFFELSE



Efter direktivet 2002/96/EF er vi forpligtede til at tage gamle apparater retur og skille dem ad og recycle dem (se mærket på mærkepladen). Sørg for, at gamle apparater ikke kommer i usorteret husholdningsaffald, men afleveres hos os eller til vores repræsentanter i udlandet.

Original brugsanvisning - 0719

SV BRUKSANVISNING FÖR DIAMANTBORRMASKIN DK26, DK28, DK32, DK34

Läs noggrant igenom denna anvisning innan maskinen tas i bruk!

WEKA diamantborrmaskinen är en utomordentlig produkt, med vilken ni, vid reglementsenslig användning, säkerligen kommer att vara belåten.

1. ALLMÄNNA SÄKERHETS FÖRESKRIFTER



OBS: Vid användning av elverktyg bör följande säkerhetsföreskrifter alltid följas, för undvikande av elektrisk stöt, skada och brandfara. Läs och följ dessa föreskrifter, innan ni använder apparaten. Spara dessa föreskrifter väl.

1) Arbetsplats säkerhet

- a) **Håll ordning på er arbetsplats.** Oordning orsakar olycksfallsrisker.
- b) **Använd inte elverktyg i närheten av brännbara gaser.**
- c) **Håll barn på avstånd.** Låt inte oberättigade personer röra verktyget eller kablarna. Håll dylika personer på avstånd från arbetsområdet.

2) Elektrisk säkerhet

- a) **Maskinens stickkontakt måste passa i strömuttaget. Stickkontakten får inte bytas ut mot stickkontakt utan jord.** Använd aldrig adaptrar tillsammans med jordade elektriska maskiner. Originalkontakter minskar risken för elektriska stötar.
- b) **Skydda er mot elektrisk stöt.** Undvik kroppskontakt med jordade delar, t.ex. rör, värmeelement, spisar, kylskåp etc.
- c) **Beakta omgivningens inverkan.** Ställ inte ut elverktyg i regn.
- d) **Använd inte kablarna till andra ändamål. Bär inte verktyget i kabeln och dra inte loss apparaten från stickkontakten med kabeln.** Skydda keblen mot hetta, olja och skarpa kanter.
- e) **Använd vid utarbeten endast härför tillåtna och märkta förlängningskablar.**
- f) **I överensstämmelse med europeiska och internationella bestämmelser ska den elektriska anslutningen för diamant-kärnbormaskiner med vattentillförsel alltid genomföras via en felström-skyddskontakt (FI). PRCD får inte ligga i vatten. Regelbunda kontroller ska genomföras att den fungerar felfritt genom att TEST-knappen trycks ned.** Använd aldrig diamantkärnbormaskinen direkt på elnätet vid våtbörning utan PRCD eller FI.

3) Säkerhet för person

- a) **Var hela tiden uppmärksam. Observera ert arbete.** Gå förnuftigt tillväga och använd inte elverktyget då ni är okoncentrerad.
- b) **Personlig skyddsutrustning. Använd alltid skyddsglasögon.** Annan skyddsutrustning som andningsskydd, halkfria skor, skyddshjälm och hörselskydd skall användas vid behov för att minska skaderisken och eventuella skador.
- c) **Undvik oavsiktlig atart. Bär aldrig till strömnätet anslutna elverktyg med fingret på avbrytaren.** Förvissa er om, att avbrytaren är fränkopplad vid anslutning till strömnätet.
- d) **Lämna inga verktygsnycklar på plats.** Försäkra er innan tillkopplingen att nycklar och instickningsverktyg är avlägsnade.
- e) **Böj er inte alltför djupt. Undvik onormala kroppsställningar. Arbeta aldrig från stege.** Sörj för en säker stans och behåll hela tiden jämvikten.
- f) **Bär ändamålsenlig klädsel. Bär inga vida kläder eller smycken. De kan fastna i rörliga delar.** Vid utarbeten är gummihandskar och rutschfria skodon att föredra. Bär hårnät ifall ni har långt hår.
- g) **Anslut en damsugning till elverktyget, om det är preparerat för damsugning och kontrollera att den fungerar normalt.**

- h) **Låt dig inte invaggas i falsk säkerhet och försumma inte säkerhetsreglerna för elverktyg när du har använt verktyget ofta och känner dig väl förtrodd med det.** Oaktsamt agerande kan inom bråkdelen av en sekund orsaka allvarliga personskador.

4) Vana och behandling av elverktyg

- a) **Överbelasta inte era elverktyg.** De arbetar bättre och säkrare inom angivna effektområden.
- b) **Använd inga elverktyg, vars avbrytare inte kan slås till eller från.** Skadade avbrytare bör bytas ut av en kundtjänstverkstad.
- c) **Dra ut stöpseln då apparaten inte används, vid underhåll och vid verktygsbyte.**
- d) **Förvara era elverktyg säkert.** Oanvända verktyg bör förvaras torrt, i låsta utrymmen och utom räckhåll för barn.
- e) **Sköt noga om era elektroverktyg. Kontrollera att er apparat inte är skadad. Före vidare bruk av elverktyget bör skyddanordningar eller skadade delar noggrant undersökas och deras funktion kontrolleras. Kontrollera, att funktionen hos de rörliga delarna är i ordning, att de inte klämmer, att inga delar är brutna, att samtliga delar är riktigt monterade och att alla övriga förhållanden, som kan inverka på apparatens användning, är i ordning.** Skadade skyddsanordningar och delar bör omedelbart repareras av en kundtjänstverkstad eller bytas ut, ifall inget annat nämnes i bruksanvisningarna.
- f) **Håll era verktyg vassa och rena, för att kunna arbeta bättre och säkrare. Följ underhållsföreskrifterna vid verktygsbyte.** Kontrollera regelbundet kabeln och låt en erfaren fackman byta ut den vid skada. Kontrollera regelbundet förlängningskablar och ersätt dem, ifall de skadats. Håll handtag torra samt olje- och fettfria.
- g) **Använd för er egen säkerhet endast tillbehör och tilläggsapparater, vilka är nämnda i bruksanvisningen eller erbjudes i respektive katalog.** Användning av andra än de angivna verktygen eller tillbehören kan orsaka personlig skaderisk.
- h) **Håll handtag och handtagsytor torra, rena och fria från olja och fett.** Halkiga handtag och handtagsytor ger ingen säker användning och kontroll av elverktyget i oförutsedda situationer.

5) Service

- a) **Maskinen skall repareras av auktoriserad serviceverkstad eller utbildad service-tekniker med original reservdelar som garanterar att maskinens säkerhet bibehålls.** Låt en behörig elektriker reparera elverktyget. Detta elverktyg överensstämmer med de tillämpliga säkerhetsbestämmelserna. Reparationer får endast genomföras av en behörig elektriker genom att originalreservdelar används, i annat fall kan operatören råka ut för olycksfall.

6) Säkerhetsanvisningar för diamantbormaskiner

- a) **Vid utförandet av borrar, som kräver att vatten används, led vattnet bort från arbetsområdet eller använd ett vattenuppsamlingssystem.** Dylka försiktighetsåtgärder håller arbetsområdet torrt och minskar risken för elektriska stötar.
- b) **Använd elverktygets isolerade handtagsytor när arbeten utförs som kan leda till att skärverktyget kommer emot dolda strömkablar eller den egna nätkabeln.** Om skärverktyget kommer i kontakt med en strömförande kabel kan också metalldelar hos

elverket bli strömförande och orsaka en elektrisk stöt.

- c) **Bär hörselskydd vid diamantborrning.** Bullerpåverkan kan orsaka hörselskador.
- d) **Om insatsverktyget fastnar, sluta att trycka på och stäng av verktyget.** Kontrollera och avlägsna orsaken till att insatsverktyg fastnar.
- e) **Om du vill starta om en diamantbormaskin som sitter i ett arbetsstycke, kontrollera om insatsverktyget kan vrida sig fritt innan maskinen sätts på.** Om insatsverktyget sitter fast, kan det eventuellt inte vrida sig, vilket kan leda till att verktyget överbelastas och att diamantbormaskinen lossnar från arbetsstycket.
- f) **När borrarstativet fästs på arbetsstycket med hjälp av pluggar och skruvar, kontrollera att den förankring som används kan hålla maskinen i säkert läge under användning.** Om arbetsstycket inte är motståndskraftigt eller poröst, kan pluggarna dras ut och borrarstativet lossna från arbetsstycket.
- g) **När borrarstativet fästs vid arbetsstycket med hjälp av en vakuumpump, kontrollera att ytan är slät, ren och ej porös.** Fäst inte borrarstativet på laminerade ytor, som t.ex. kakel och beläggningar av kompositmaterial. Om arbetsstyckets ovansida inte är slät, plan eller ordentligt fastsatt, kan vakuumplattan lossna från arbetsstycket.
- h) **Innan borrning, säkerställ att vakuumeffekten är tillräcklig.** Om vakuumeffekten inte är tillräcklig kan vakuumplattan lossna från arbetsstycket.
- i) **Utför aldrig borrningar ovanför huvudet när maskinen endast är fäst med hjälp av vakuumplatta.** Om vakuumet förloras lossnar vakuumplattan från arbetsstycket.
- j) **Vid borrning genom väggar eller innertak, se till att personer och arbetsområdet på den andra sidan är skyddade.** Borrkronan kan sträcka sig ut genom borrhålet och borkärnan kan ramla ut på den andra sidan.
- k) **Vid arbeten ovanför huvudet, använd alltid ett vattenuppsamlingsystem enligt tillverkarens föreskrifter.** Se till att inget vatten tränger in i verktyget. Vatten som tränger in i elverket ökar risken för elektriska stötar.

2. SPECIELLA RÅD - BEAKTA!

Denna bormaskin är avsedd endast för yrkesmässigt bruk och får användas endast av skolade personer. Den kan reglementsenligt användas endast för borrning av sten, betong och murar.

Borrverktyget (diamantborrkronan) är därvid en hålborr, som är bestyckad med pålödda eller påsvetsade segment, vilka impregnerats med diamant.

Vid användningen bör gällande yrkesbestämmelser.

Elverktyg bör med regelbundna mellanrum (ca. 6 månader) genomgå en säkerhetskontroll av en fackman.

Borrning uppåt (borrning över huvudet) får ske endast med tillbörliga skyddsmedel (vattensamlingsanordning).

Koppla efter ett arbetsavbrott till bormaskinen först sedan kontroll skett, att borkronan kan vridas fritt.

Använd hörselskydd vid användning av denna maskin.

Använd aldrig verktyget utan medföljande PRCD-enhet. (Verktyg som saknar PRCD-enhet får inte drivas utan franskiljartransformator.)

3. ÄNDAMÅLSENLIG ANVÄNDNING

DK26/28/32/34 är en diamanborrmaskin utslutande för användning i borrarstativ KS30 / KS50 (2). Den kan användas för borrar i sten, betong, asfalt och murar. Genom tillförelse av vatten via kulkranen (1a) genom diamanborrskronan (3) spolats det avdragna materialet bort och verktyget kyles (våtbörning). Borrverktyget, diamanborrskronan (3), är härvid en hålborr, som är bestyckad med pålödda eller påsvetsade segment, vilka impregnerats med diaman splitters.

Vid behov kan spolningsvattnet med en sugapparat åter sugas upp genom en vattensamlingsring (4).

Maskinen får ej användas för annat syfte eller med annat verktyg än angivet.



Observera: Undvik våtbörning som riktas uppåt (börning över huvudet). Om det inte kan undvikas får det endast genomföras med en vattensamlingsring som fungerar felfritt.

3.1 Tekniska data

Maskintyp		DK26	DK26L	DK26 S	DK32 / DK28	DK32S	DK34
Nominell spänning	V	230	230	230	230	230	230
Nominell ström	A	12,3	12,3	12,3	15	15	15
Nominell effekt	W	2600	2600	2600	3200	3200	3200
Avgiven effekt	W	1870	1870	1870	2300	2300	2300
Nominell frekvens	Hz	50 - 60	50 - 60	50 - 60	50 - 60	50 - 60	50 - 60
Varvtal (full last)	1/min	320/630/ 980	245/480/ 760	460/910/ 1420	230/480/72 0	300/590/930	150/300/47 0
Varvtal (utan last)	1/min	550/1070/ 1630	420/820/ 1250	770/1500 / 2300	420/820/ 1250	550/1070/ 1630	250/510/80 0
Borr- \varnothing i betong, ca.	mm	40 - 250	50 - 310	30 - 170	55 - 350	40 - 250	80-400
Vikt	kg	11,9	11,9	11,9	11,9	11,9	12,9
Verktygsschuck		1 1/4" UNC					

*Börningar över \varnothing 250 mm kan utföras endast vid ytterst stabilt borrarstativ, med användning av tunglastdyblar vid fastspänningen.

Driftvärden DK26				
Kopplingsläge/varvtal	1/min	1/320	2/630	3/980
Borr- \varnothing i betong	mm	125 - 250	65 - 130	40 - 80
Vattenmängd ca.	l/min	1,5 - 2,0	1,0 - 1,5	0,8 - 1,2
Driftvärden DK26L				
Kopplingsläge/varvtal	1/min	1/245	2/480	3/760
Borr- \varnothing i betong	mm	150 - 310	75 - 150	50 - 100
Vattenmängd ca.	l/min	1,6 - 2,2	1,1 - 1,6	0,9 - 1,3
Driftvärden DK26S				
Kopplingsläge/varvtal	1/min	1/460	2/910	3/1420
Borr- \varnothing i betong	mm	85 - 165	40 - 85	30 - 55
Vattenmängd ca.	l/min	1,6 - 2,2	1,1 - 1,6	0,9 - 1,3
Driftvärden DK32 / DK28				
Kopplingsläge/varvtal	1/min	1/230	2/480	3/720
Borr- \varnothing i betong	mm	165 - 350	80 - 160	55 - 105
Vattenmängd ca.	l/min	1,7 - 2,4	1,1 - 1,6	0,9 - 1,3
Driftvärden DK32S				
Kopplingsläge/varvtal	1/min	1/300	2/590	3/930
Borr- \varnothing i betong	mm	125 - 250	65 - 130	40 - 80
Vattenmängd ca.	l/min	1,5 - 2,0	1,0 - 1,5	0,8 - 1,2

Driftvärden DK34				
Kopplingsläge/varvtal	1/min	1/150	2/300	3/470
Borr- \varnothing i betong	mm	250 - 400	125 - 250	80 - 160
Vattenmängd ca.	l/min	2,0 - 2,5	1,5 - 2,0	1,2 - 1,6

3.2 Leveransomfång

Diamantborrmaskin (1) med kulkran och anslutningsnippel (1a), PRCD-skydds brytare (1b) och bruksanvisning.

3.3 Oljudsemission och vibration (EN 62841)

Den typiska A-värderade ljudnivån är 96 dB(A).
Den typiska A-värderade ljudeffektnivån är 110 dB.
Osäkerhet K = 3 dB
Den typiska värderade accelerationen är 2,5 m/s².

4. F Ö R B E R E D E L S E

Kontrollera, att maskinen inte skadats vid transporten. Kontrollera, att nätspänningen överensstämmer med angivelsen på maskinskylten.

4.1 Elektrisk anslutning

Enligt de nyaste riktlinjerna i EN62841-1, EN62841-3-6 bör den elektriska anslutningen av diamantborrmaskiner med vattentillförsel ske med felströmsskydds brytare (FI, PRCD). Dessutom får dylika maskiner anslutas uteslutande till reglements enligt jordade skyddsstickdosor.

Enligt dessa föreskrifter är DK26/28/32/34 utrustad med en i nätkabeln monterad PRCD-skydds brytare (1b).

Den innehåller såväl FI-skydd som underspänningsutlösning.

PRCD: n kopplas efter det att stickproppen anslutits till nätet in genom nedtryckning av ON-knappen. Vid spänningsbortfall bryter PRCD:n och bör åter påkopplas då spänningen återvänder. Dimensionerande ström, dvs. den felström, där skydds brytaren fränkopplar är 10 mA.



OBS: PRCD:n får inte ligga i vatten. Kontrollera alltid problemfri funktion innan arbeten påbörjas. Använd aldrig en diamantborrmaskin utan FI eller PRCD direkt från nätet (Verktyg som saknar PRCD-enhet får inte drivas utan fränskiljartransformator.)

4.2 Vattenanslutning

Anslut maskinen med anslutningsnippeln till vattenförsörjningen. **OBS: maximalt vattentryck 3 bar.** Använd en GARDENA-koppling som förbindelsestycke till maskinen.

En dylik kan erhållas hos byggnads- eller trädgårdshandlare.

Använd endast rent vattenledningsvatten, emedan tätningarna slits snabbt vid orent vatten.

4.3 Montage i borrstativ



Beakta noga säkerhets- och arbetsanvisningarna för det borrstativ som används.

DK26/28/32/34 fästes med växelfoten (se bilden) i borrstativet med 4 skruvar M8. Välj härvid längden på skruvarna så, att inskruvningslängden utgör minst 15 mm.

Montera maskinen endast i ett stabilt borrstativ, som exakt håller maskinen.

Se till att maskinaxeln är absolut parallell med borrstativpelaren.

Använd endast borrstativ med tillräcklig stäsäkerhet.

4.4 Nätbrytare (1c) och motorskydd

När motorn har tillkopplas startas den med en mjuk igångkörning. Vid överbelastning kopplar motorn om till pulserande drift för att signalisera överbelastning. Minskas inte belastningen, stängs motorn av efter några sekunder. Efter fränkoppling och en ny tillkoppling startar motorn på nytt med mjuk

igångkörning.

Innan maskinen åter tillkopplas bör kontrolleras, att borrkronan lätt kan rotera och inte klämmer i borrhålet.

Motorelektroniken kan temporärt användas på 260 volt. Högre spänning kan orsaka skador på komponenter som inte går att reparera, och får bytas ut. Vänligen notera när maskinen får strömförsörjning via generator att detta inte alstrar högre spänningstoppar.

4.5 Växelkoppling

DK26/28/32/34 har en 3-växlad växel.

Koppla aldrig i växeln med våld, utan endast vid stillestånd. Välj alltid lämpligt varvtal enligt borrhålets diameter (se ovanstående tabell och maskinens effektskylt).

4.6 Säkerhetskoppling

Den integrerade säkerhetskopplingen skyddar användare, maskin och verktyg från höga mekaniska överbelastningar.

Observera, att kopplingens fränkopplingstid inte är längre än 3 - 4 sekunder, emedan annars slitage och värmeutveckling ökar starkt.

5. I B R U K T A G N I N G

5.1 Diamantborrkrona

Verktögschucken i DK26/28/32/34 består av en gängtapp med 1 1/4" UNC. Använd endast högvärda diamantverktyg. Använd snittstarka borrhålsborrkronor och se till, att diamantsegmenten ännu tillräckligt väl klarar borrhålsborrkronans diameter.

Förse verktögschuckan med en aning vattenbeständigt fett, så att verktyget lätt kan lossas. Kontrollera, att rundloppsfelet hos borrhålsborrkronans diamantsegment inte överstiger 1 mm (rundloppsfall).

Använd endast en passande skruvnyckel för att byta borrhålsborrkrona. Håll därvid fast borrhålsborrspindelns med en andra skruvnyckel.



Använd aldrig en hammare eller liknande, för att lossa borrhålsborrkronan. Förläng skruvnyckeln vid behov.

5.2 Borrning



Beakta noga säkerhets- och arbetsanvisningarna för det borrhålsborrstativ som används.

Emedan borrhålsborrstativet inte ingår i leveransen, påpekas här endast några viktiga saker.

Följ borrhålsborrstativets bruksanvisning.

Fästningssätt

Dybelfästning, vacuumfästning, stagning.

Det allmännaste fästningssättet är dybelfästning. Använd metalldybel. Dybeldiametern får inte vara mindre än 12 mm.

Använd tillräckligt högt vacuum vid vacuumfästning. Se till, att tätningsskivorna ej är slitna. Observera, att borrhålsborrstativet sitter fast endast, om inriktningsskruvarna på borrhålsborrstativets fot är fastspända. Ställ in vattenmängden med kulkransen (1a) så, att det avrivna materialet fullständigt spolats bort från borrhålet.

Spolningen är för liten, om borrhålsborrslam bildas runt borrhålet.

Arbeta med tillräcklig tryckkraft. Om den är för liten "polerar" diamanterna. I så fall blir hastigheten hela tiden mindre, tills ingen avrivning mera sker.

Detta kan ännu avhjälpas, om diamantsegmenten "eftervässas" med en SiC-slipsten.

Se till, att borrhålsborrkronan inte vibrerar, emedan diamanterna då kan rivas loss från sina bindningar.

Vid genomborrning av stålarmeringar bör tryckkraften höjas och en lägre växel användas.

Ifall borrhålsborrverktyget fastkläms, bör det inte lossas genom till- och fränkoppling av maskinen. Fränkoppla maskinen och lossa borrhålsborrkronan genom höger- och vänstervridning med en passande skiftnyckel. Dra härvid försiktigt maskinen från borrhålet.

För att undvika en för hög kroppslig belastning, får borrhålsborrmaskinen med diamantkärna och borrhålsborrstativet endast monteras och bäras i delat tillstånd.

6. UNDERHÅLL



Dra alltid ut nätstickproppen innan underhålls- eller reparationsarbeten inleds på maskinen.

Rengör maskinen efter avslutad borrarng. Rengör härvid även borkronans hållargänga och smörja den. Rengör maskinen med en ren torr eller fuktig duk och inte med en vattenstråle. Se till, att inget vatten kommer in i maskinen eller kopplingsboxen. Se till, att luftningsslitsarna alltid är rena.

Eventuella skador på PRCD eller kontakten får endast repareras resp. bytas ut av en auktoriserad specialistverkstad (www.weka-elektrowerkezeuge.de).

Skadade kablar ska ersättas av en speciellt förberedd kabel, som finns att tillgå hos en auktoriserad specialistverkstad.

6.1 Oljebadsväxeln

Efter de första 100 drifttimmarna bör växeloljan bytas. Låt en fackverkstad utföra detta arbete.

OBS: Vid växeloljeläckage bör maskinen genast stannas. Oljebrist skadar växeln.

6.2 Vattenanslutning

Om vatten rinner ut ur läckborrningen vid vattenanslutningsringen (pos. 91), bör axeltätningssringarna (pos. 131 + 133) omedelbart bytas. Detta bör göras i en auktoriserad verkstad.

6.3 Kolborstar

Efter ca. 300 timmar bör kolborstarnas slitage kontrolleras och vid behov bör de bytas. Detta får göras endast av en elektriker.

7. GARANTI

För WEKA diamantbormaskinen ger vi 12 månaders garanti efter leveransdagen. Inom denna tid åtgärdar vi kostnadsfritt material- och tillverkningsfel. Ingen garanti gäller vid normalt slitage, överbelastning, underlåtelse att följa bruksanvisningen och ingrepp av ickeberättigade personer eller användning av främmande delar.

8. DECLARATION OF CONFORMITY

Betydelse: Diamantbormaskin - för borrarng i sten, betong och murverk
Typ: DK26, DK28, DK32, DK34 (med varianter)
av serienr.: 0110001

Vi deklarerar härmed, som ensamma ansvariga, att denna produkt överensstämmer med följande normer: EN62841-1:2015, EN62841-3-6:2014+A11:2017, EN55014-1:2006+A1:2009+A2:2011, EN55014-2:2015, EN61000-3-2:2014, EN61000-3-3:2013, enligt bestämmelserna i riktlinjerna 2006/42/EG, 2014/30/EU, 2011/65/EU.

WEKA Elektrowerkezeuge
Auf der Höhe 20
D 75387 Neubulach

Neubulach, 16.01.2019
Daniel Schrade, Innehavare

9. AVFALLSHANTERING



Enligt direktiv 2002/96/EG är vi skyldiga att ta tillbaka uttjänta apparater, dela upp dessa efter material och återvinna dessa (se märkning på märkskylten). Var vänlig och se till att uttjänta apparater inte hamnar bland osorterade hushållssopor, utan lämnas tillbaka till oss eller våra representanter i utlandet.

NO BRUKSANVISNING FOR DIAMANTKJERNEBORMASKINENE DK26, DK28, DK32, DK34

Les nøye gjennom instruksjonen i denne manualen. Den inneholder viktig informasjon om sikker og riktig bruk av maskinen.

Gjennom Weka diamantkjernebormaskin får du et fremragende kvalitetsprodukt som gjennom riktig bruk vil gi optimale resultater.

1. GENERELLE SIKKERHETSINSTRUKSER



ADVARSEL: Les nøye gjennom instruksjonen i denne manualen og oppbevar den på et trygt sted. Ved bruk av elektroverktøy er det alltid fare for elektrisk støt, person- og brannskader. Det er derfor viktig at sikkerhetsinstruksene følges nøye. Disse inneholder viktig informasjon om sikker og riktig bruk av maskinen.

1) Arbeidsplass sikkerhet

- a) **Hold orden på arbeidsplassen.** Rotete arbeidsplasser er med på å øke risikoen for uhell.
- b) **Ikke bruk maskinen i nærheten av brennbare gasser.**
- c) **Barn og uautoriserte personer er ikke tillatt på arbeidsplassen.**

2) Elektrisk sikkerhet

- a) **Stikkontakten på strømledningen må passe inn i veggkontakten. Stikkontakten må ikke endres på noen måte. Ikke bruk forgreningskontakt i forbindelse med jordet elektrisk verktøy.** Umodifiserte stikk og godkjente jordet stikk reduserer risiken for elektrisk støt.
- b) **Beskytt deg mot elektrisk støt.** Unngå kroppskontakt med jordete deler, eks. pipe, radiator, stekeovn, fryser, kjøleskap.
- c) **Undersøk omgivelsene.** Ikke plasser maskinen ute i regn/nedbør og i frost.
- d) **Feilbruk av ledning tillates ikke. Maskinen må aldri bæres etter ledningen og dra aldri i ledningen når du skal ta ut støpselet.** Beskytt ledningen mot varme, olje eller skarpe kanter.
- e) **Ved arbeid ute, sørg for at den tekniske informasjonen på skjøteledningen stemmer overens med strømspenning og frekvens på maskinen (se skilt på motorhuset) og strømmettet.**
- f) **Ifølge europeiske og internasjonale bestemmelser må diamantkjernebormaskiner med vanntilførsel som kobles til strømmettet, ha påmontert en sikkerhetsbryter (PRCD) på ledningen. PRCD-bryteren må ikke ligge i vann. Bryteren må med jevne mellomrom testes. Dette gjøres ved å trykke på "TEST"-knappen. En diamantkjernebormaskin som det bores vått med, må aldri knyttes direkte til strømmettet uten PRCD-bryter eller FI-beskyttelse.**

3) Sikkerhet til person

- a) **Arbeid alltid konsentrert.** Fokuser på arbeidet som gjøres. Bruk sunn fornuft og stopp arbeidet når konsentrasjonen svekkes.
- b) **Bruk verne- klær, sko, hjelm og briller.** Hvilket verneutstyr som er nødvendig å bruke, kommer an på hvilket elektrisk verktøy man bruker og hvilken risk for skader som kan oppstå.
- c) **Unngå plutselig start av maskinen. En maskin som er tilknyttet strømmettet må ikke bæres med fingeren på bryteren.** Sørg for at bryteren er skrudd av når maskinen fortsatt er tilknyttet strømmettet.
- d) **Pass på at det ikke står igjen løst verktøy på maskinen før bruk.** Sørg for at maskinen er fri for skiftenøkler og skrujern før du skrur på maskinen.
- e) **Unngå unormal arbeidsstilling. Arbeid med maskinen må ikke utføres mens operatøren står på en stige.** Sørg for å stå rett og stødig hele tiden mens du arbeider.

- f) **Bruk egnet arbeidstøy – ikke bruk for store klær og vær oppmerksom på at langt hår kan sette seg fast.** Ved arbeid ute anbefales gummihansker og sko som ikke sklir. Ved langt hår bruk hårnnett.
- g) **Hvis maskinen har uttak for støvsuger, koble denne på og sørg for at den fungerer riktig. Bruk vernebriller.** Bruk støvmaske ved arbeid som innebærer mye støv.
- h) **Selv om du har brukt dette elektriske verktøyet mange ganger og har følelsen av at du behersker bruken veldig godt, bør du alltid ta sikkerhetsreglene for bruk av elektrisk verktøy til etterretning.** Uaktsomt bruk kan i brøkdelen av et sekund føre til alvorlige skader.

4) Anvendelse og behandling av elektroverktøy

- a) **Maskinen må ikke overbelastes.** Maskinen arbeider bedre og sikrere ved anbefalt hastighetsnivå.
- b) **Bruk aldri en maskin med en strømbryter som ikke kan skrues av og på.** En ødelagt eller skadet bryter må skiftes ut hos et autorisert serviceverksted.
- c) **Ta alltid ut støpselet etter bruk, ved bytte av diamantkjernebor eller annet verktøy og ved reparasjon/ vedlikehold.**
- d) **Oppbevar maskinen på et tørt og sikkert sted, utenfor rekkevidde for barn.**
- e) **Maskinen må vedlikeholdes etter hver bruk. Kontroller maskinen for skader. For hver gang maskinen benyttes må den nøye undersøkes for eventuelle skader. Vær sikker på at deler ikke er fastklemt, at alt er riktig montert og at maskinen stemmer overens med betingelsene som er med på å påvirke dens tilstand.** Ødelagt eller skadet sikkerhetsutstyr og deler må skiftes ut ved et autorisert serviceverksted med mindre det er skrevet noe annet i denne bruksanvisningen.
- f) **Hold maskinen i orden og ren til enhver tid for på denne måten å gjøre arbeidet lettere og sikrere. Følg anbefalinger i denne manualen og instruksene om vedlikehold ved utskiftning av deler og maskin. Undersøk ledningen regelmessig.** Hvis ledningen er skadet, må en autorisert fagmann reparere den. Undersøk skjøteledningen regelmessig og bytt hvis skadet. Hold håndtaket fritt for olje og fett.
- g) **For din egen sikkerhet, benytt kun tilbehør og reservedeler som er anbefalt i denne bruksanvisningen eller som blir tilbudt i vår katalog.** Bruk av annet tilbehør og reservedeler som ikke er nevnt noen av disse stedene, kan utgjøre en større risiko for personskader.
- h) **Hold håndtak og håndtakenes overflate tørre, rene og fri for olje og fett.** Er håndtakene og håndtakenes overflate glatte, er i uforutsette situasjoner en sikker betjening og kontroll over det elektriske verktøyet ikke mulig.

5) Service

- a) **Bruk kun autoriserte verksteder og originale deler når du skal reparere maskinen. Da forblir verktøyet i sikkerhetsmessig korrekt stand.** Send maskinen til et autorisert serviceverksted for reparasjon. Denne maskinen er underlagt sikkerhetsbestemmelsene i denne bruksanvisningen. Reparasjoner kan kun foregå hos et autorisert serviceverksted hvor det kun benyttes originale reservedeler. Uoriginale reservedeler kan utgjøre en risiko for personskader for maskinoperatøren.

6) Sikkerhetsanvisning for diamantboremaskiner

- a) **Når borearbeid som krever bruk av vann utføres, må vannet ledes bort fra arbeidsområdet, eller det kan brukes et system som fanger opp vannet.** Slike forholdsregler holder arbeidsområdet tørt og minsker risikoen for elektrisk støt.
- b) **Hold i de isolerte håndtakene når du betjener det elektriske verktøyet og utfører arbeid der knivene kan treffe skjulte strømledninger eller den egne ledningen.** Knivenes kontakt med en spenningsførende ledning kan sette det elektriske verktøyet sine metalldele under spenning og føre til et elektrisk støt.
- c) **Bruk ørebeskyttelse når diamantboremaskinen er i bruk.** Støy kan føre til hørselsskade.

- d) **Skulle boren gå i klemme bør du skru av verktøyet. Kontrollér årsaken for at boren er gått i klemme og reparér det. e) Når du på nytt vil starte en diamantboremaskin som sitter fast i arbeidsstykket må du sjekke om boren snur seg fritt før du skrur på boremaskinen.** Når boren sitter fast kan det hende at den ikke snur seg, det kan føre til en overbelastning av verktøyet eller at diamantboremaskinen løser seg fra arbeidsstykket.
- f) **Når boremaskinens stativ festes på arbeidsstykket ved hjelp av plugg og skruer må du være sikker på at forankringen er i stand til å holde maskinen sikkert på plass ved bruk.** Skulle arbeidsstykket ikke være motstanddyktig eller være porøs, kan pluggen trekkes ut, da vil borestativet løse seg fra arbeidsstykket.
- g) **Når borestativet festes på arbeidsstykket ved hjelp av en vakuumpumpe må overflaten være glatt, ren og ikke porøs.** Ikke fest borestativet på laminerte overflater, som f.eks på fliser og sammensatte råstoffers belegg. Dersom arbeidsstykkets overflate ikke er glatt, bein eller tilstrekkelig festet, kan vakuumplassen løse seg fra arbeidsstykket.
- h) **Se til at vakuumytelsen er tilstrekkelig før du starter med boringen.** Er vakuumytelsen ikke tilstrekkelig kan vakuumplassen løse seg fra arbeidsstykket.
- i) **Er maskinen kun festet ved hjelp av en vakuumplass må boringer ovenfor hodet aldri utføres.** Skulle vakuumplassen slippe, vil vakuumplassen løse seg fra arbeidsstykket.
- j) **Sørg for at når det bores gjennom vegger eller tak at personer og arbeidsområder på den andre siden er beskyttet.** Borekronen kan stikke ut fra borehullet og borekjernen kan falle ut på den andre siden.
- k) **Ved arbeid ovenfor hodet må det alltid brukes et vannoppsamlingsystem som er påbudt av produsenten.** Sørg for at vann ikke trenger inn i verktøyet. Skulle vann komme i kontakt med det elektriske verktøyet, økes risikoen for et elektrisk støt.

2. VIKTIG INFORMASJON – Vær oppmerksom!

Denne kjernebormaskinen er kun tiltenkt allmenn bruk og må kun betjenes av personer som har fått undervisning i bruk av maskinen.

Maskinen skal kun brukes til kjerneboring i stein, betong og murverk.

Vennligst se resten av bruksanvisningen vedrørende bruk av maskinen.

Alle elektroverktøy må jevnlig testes (ca. hver 6. måned). Ta kontakt med et autorisert serviceverksted for å få maskinen din testet.

Pass på at ikke vann kommer inn i motoren, i bryteren, bryterboksen og i de elektriske ledningene.

Kjerneboring vertikalt oppover ("over hodet") må kun utføres med egnet beskyttelsesinnretninger (innretning til opptakelse av vann, vannsamlingsring).

Hvis maskinen skrues av midt under kjerneboringen, vær sikker på at kjerneboret står løst i hullet når maskinen skrues på igjen.

Bruk hørselsvern ved bruk av maskinen.

Pass på at ikke vann kommer inn i maskinens motor.

Bruk aldri maskinen uten medfølgende PRCD (maskin uten PRCD skal aldri brukes uten skilletransformator).

3. BRUK I HENHOLD TIL BESTEMMELSENE

DK26/28/32/34 er diamant-kjernebormaskiner, som kun må brukes montert på et stativ KS30 / KS50 (2) (stativført). Boremaskinene er egnet til å bore i stien, betong, asfalt og mur. Vannet blir tilført diamantkjerneboret gjennom vannkranen (1a), gjennom diamant kjerneboret (3). På denne måten blir slammet spylt vekk og diamantboret nedkjølt (våtborings).

Diamantkjerneboret (3) er verktøyet som lager hull. Denne er utstyrt med diamantsegmenter som er sveiset eller loddet på borstammen. Under våtboring anbefales det i enkelte tilfeller å benytte en allroundstøvsuger som kobles til vannsamlingsringen (4). På denne måten fanges slammet som blir frigjort fra arbeidsstykket hurtig opp og boringen kan fortsette uten forsinkelser eller problemer.

Maskinen må ikke brukes til annet formål enn det den er tiltenkt for eller med annet verktøy enn foreskrevet.



Advarsel: Kjerneboring med vann vertikalt oppover ("over hodet") må unngås. Hvis absolutt nødvendig kan dette kun gjennomføres med en godkjent og tilpasset

3.1 Tekniske data

Maskintyp		DK26	DK26L	DK26 S	DK32 / DK28	DK32S	DK34
Spenning	V	230	230	230	230	230	230
Amper	A	12,3	12,3	12,3	15	15	15
Nominell effekt	W	2600	2600	2600	3200	3200	3200
Effekt ved belastning	W	1870	1870	1870	2300	2300	2300
Frekvens	Hz	50 - 60	50 - 60	50 - 60	50 - 60	50 - 60	50 - 60
Hastighet (belastning)	1/min	320/630/980	245/480/760	460/910/1420	230/480/720	300/590/930	150/300/470
Hastighet (no load)	1/min	550/1070/1630	420/820/1250	770/1500/2300	420/820/1250	550/1070/1630	250/510/800
Bordimensjon i betong med stativ (Ø)	mm	40 - 250	50 - 310	30 - 170	55 - 350	40 - 250	80-400
Vekt	kg	11,9	11,9	11,9	11,9	11,9	12,9
Spindelgjenge		1 1/4" UNC					

* Kjerneboring med en diameter på mere enn 250 mm kan kun gjøres med et meget stabilt stativ og ved at stativet er ekstra godt festet, f.eks. med slaganker.

Driftsparametre DK26				
Gir/hastighet	1/min	1/320	2/630	3/980
Bordimensjon i betong (Ø)	mm	125 - 250	65 - 130	40 - 80
Vandmengde ca.	l/min	1,5 - 2,0	1,0 - 1,5	0,8 - 1,2
Driftsparametre DK26L				
Gir/hastighet	1/min	1/245	2/480	3/760
Bordimensjon i betong (Ø)	mm	150 - 310	75 - 150	50 - 100
Vandmengde ca.	l/min	1,6 - 2,2	1,1 - 1,6	0,9 - 1,3
Driftsparametre DK26S				
Gir/hastighet	1/min	1/460	2/910	3/1420
Bordimensjon i betong (Ø)	mm	85 - 165	40 - 85	30 - 55
Vandmengde ca.	l/min	1,6 - 2,2	1,1 - 1,6	0,9 - 1,3
Driftsparametre DK32 / DK28				
Gir/hastighet	1/min	1/230	2/480	3/720
Bordimensjon i betong (Ø)	mm	165 - 350	80 - 160	55 - 105
Vandmengde ca.	l/min	1,7 - 2,4	1,1 - 1,6	0,9 - 1,3
Driftsparametre DK32S				
Gir/hastighet	1/min	1/300	2/590	3/930
Bordimensjon i betong (Ø)	mm	125 - 250	65 - 130	40 - 80
Vandmengde ca.	l/min	1,5 - 2,0	1,0 - 1,5	0,8 - 1,2
Driftsparametre DK34				
Gir/hastighet	1/min	1/150	2/300	3/470
Bordimensjon i betong (Ø)	mm	250 - 400	125 - 250	80 - 160
Vandmengde ca.	l/min	2,0 - 2,5	1,5 - 2,0	1,2 - 1,6

3.2 Levering

Kjernebormaskin (1), med spindel og vanntilførsel (1a), PRCD sikkerhetsbryter (1b) og bruksanvisning.

3.3 Støy og vibrasjon (EN 62841)

Maskinens støynivå har en måleverdi på 96 dB (A).

Maskinens støyomfang har en måleverdi på 110 dB (A).

Usikkerhet K = 3 dB

Maskinens omdreinings hastighet har en måleverdi på <2,5 m/s².

4. OPPSTART AV MASKINEN

Kontrollér, at maskinen ikke er blitt skadet i transporten. Kontrollér, at strømmnettets spenning til svarer det som står på motorskiltet.

4.1 Elektrisk tilslutning

Ifølge europeiske og internasjonale nyeste bestemmelser/retningslinjer EN62841-1, EN62841-3-6, må diamantkjernebormaskiner med vanntilførsel som kobles til strømmettet, ha påmontert en sikkerhetsbryter (PRCD) på ledningen. Samtidig må slike maskiner kun benyttes med et jordet støpsel.

Etter ovenstående bestemmelser er alle WEKA diamantkjernebormaskiner med vanntilførsel utrustet med en sikkerhetsbryter (PRCD), som er montert på strømledningen. Denne inneholder både FI-beskyttelse og utløses ved lavspenning.

Når maskinens støpsel er satt i stikkontakten skrus sikkerhetsbryteren på ved å trykke på "ON"-tasten. Ved spenningsfall vil da maskinen automatisk bli skrudd av. På denne måten vil man, når spenningen er tilbake, unngå plutselig start av maskinen. Når spenningen er tilbake, må PRCD-bryteren skrus på nytt. Feilstrømsverdien for aktivering av sikkerhetskontakten er på 10 mA.



ADVARSEL: PRCD-bryter må ikke ligge i vann. Er må alltid kontrolleres før bruk at det fungerer feilfritt.. En diamantkjernebormaskin som det bores vått med, må aldri knyttes direkte til strømmettet uten PRCD-bryter eller FI-beskyttelse (maskin uten PRCD skal aldri brukes uten skilletransformator).

4.2 Vanntilknytning

Maskinen kobles til vanntanken ved hjelp av en Gardena kupling som settes på vannkranen.

Advarsel: Maks vanntrykk på 3 bar.

Benytt kun rent vann, da pakningene på maskinen fort blir utslitte hvis vannet er skittent. Når det begynner å lekke vann rundt spindelen er pakningene utslitte og må umiddelbart skiftes ut. All service eller reparasjon på maskinen må kun utføres av et autorisert serviceverksted.

4.3 Montering av maskin på stativet



Sikkerhets- og arbeidshenvisninger for borestativet som brukes må overholdes nøyaktig.

DK26/28/32/34 monteres på et matehus med 4 bolter M8. Matehuset sitter igjen på et stativ (2). Velg lange nok bolter, slik at de kan skrues minst 15 mm inn i festebraketten i maskinen.

Montér maskinen kun i stabile stativer, som er utstyret med presise glideføringer (skinner).

Pass på at maskinens akse står helt parallelt i forhold til kolonnen. Vi anbefaler deg å bruke vårt eget borstativ KS50.

4.4 Strømbryter (1e) og motorvern

Maskinen er utstyrt med mykstart, dvs. at motoren starter skånsomt (mykt) de første sekundene for så å gå over til full styrke. Ved overbelastning skifter motorelektronikken til impulsfunksjon, motoren senker farten for å gjøre maskinoperatøren oppmerksom på overbelastningen.

Hvis overbelastningen fortsetter, vil motoren etter få sekunder skru seg av automatisk. Ved deretter å skru på maskinen igjen vil den gå jevnt igjen med mykstart. Før maskinen settes i gang igjen, vær oppmerksom på, at boret kan rotere og ikke sitter fast i borehullet. Motorens elektronikk kan i midlertidig tåle 260Volt (dog kun 140 Volt for 110 Volts maskiner). Høyere spenning en dette kan gjøre uopprettlig skade. Ved bruk av aggregat skal man være oppmerksom på at spiss spenningen ikke overstiger ovenstående.

4.5 Gir

DK26/28/32/34 har en justerbar hastighet med 3 gir. Det må aldri brukes makt ved endring av hastighet. Det må kun veksles gir når maskinen har stoppet. Anbefalt omdreiningshastighet velges i forhold til den dimensjonen som det skal bores med og størrelse på maskinen (se tabell og skilt på maskin).

4.6 Sikkerhetsclutch

Den integrerte sikkerhetsclutchen beskytter maskinoperatøren, maskinen og diamantkjerneboret mot store mekaniske belastninger. **Vær oppmerksom på at clutchen løser seg ut etter kun 2-3 sekunder for å minske faren for slitasje og ekstrem varmeutvikling.**

5. BRUK AV MASKINEN

5.1 Diamantkjernebor

Maskinene er tilpasset diamantkjernebor med spindelgjengene 1 ¼" UNF.

Bruk kun egnet diamant kjernebor av høy kvalitet.

Pass på at diamantsegmentene har klaring både innvendig og utvendig i forhold til borstammen.

Smør litt vannfast fett på spindelen slik at diamantkjerneboret eller adaptere lett kan tas av etter bruk og at adaptere ikke ruster fast. Maskinen er også utstyrt med en antifriksjonsskive som sitter mellom bor og spindel som gjør det lettere å løsne boret.

Pass på at diamantsegmentene i borkronen sitter korrekt på borstammen og har en radial toleranse (kast toleranse) innenfor 5mm.

For skifte av borekrone må du bare bruke en passende gaffelnøkkel. Samtidig må du holde borespindelen fast med en annen gaffelnøkkel.



Bruk aldri en hammer e. l. for å løsne borekronen. Du kan ev. forlenge gaffelnøkkelen.

5.2 Kjernebore – med stativ



Sikkerhets- og arbeidshenvisninger for borestativet som brukes må overholdes nøyaktig.

Da det ikke leveres kjerneborstativ med maskinene, vil vi kun nevne de viktigste punktene når det gjelder å kjernebore med stativ.

Vennligst se i egen bruksanvisning som ligger ved kjerneborstativet.

Hvordan feste kjerneborstativet.

Kjerneborstativet kan festes ved å bruke en hurtigfestebolt, vakuumfot eller et stativ for fastspennig mellom fot og tak.

Den vanligste måten er å benytte en hurtigfestebolt. Denne bør være av metall og må ikke være mindre enn M12.

Ved bruk av vakuumpumpe, pass på at tettestykket under vakuumfoten er intakt (ikke nedslitt) slik at det blir tilstrekkelig vakuumpumpe til å feste kjerneborstativet.

Vær oppmerksom på at borstativet står solid og stabilt. Husk å skru justeringsboltene helt opp før vakuumpumpen settes på, la foten få feste seg og deretter juster nivåeringsboltene mot underlag for maksimal støtte.

Ved våtboring innstilles vanntrykket ved hjelp av vannkranen på maskinen. Trykket bør være slik at alle slamrester spyles bort under boringen. Trykket er for lavt når det danner seg slam rundt hullet som bores.

Bruk nok arbeidstrykk/mating når du arbeider. Er arbeidstrykket for lite vil diamantene "polere" seg. I et slikt tilfelle vil borsynken bli mindre og mindre og tilslutt vil boret stoppe å skjære.

Ved å slippe diamantsegmentene med en slipestein eller å kjøre det i Leca/asfalt vil diamantene åpne seg igjen og boret vil være klart til bruk.

Pass på at kjerneboret ikke vibrerer. Diamantsegmentene kan løsne.

Ved boring gjennom armering bør du, hvis nødvendig, senke hastigheten ved å gire ned og øke arbeidstrykket.

Skulle kjerneboret sette seg fast, ikke forsøk å få det løst ved å skru av og på maskinen. Skru av maskinen umiddelbart og løsne kjerneboret ved å skru til høyre og venstre med en passende skiftenøkkel eller bruk en kjerneborutdriver som fås kjøpt hos faghandler. Dra samtidig maskinen forsiktig ut fra borehullet.

Vær sikker på at arbeidsområdet ikke krysser vann- eller elektriske ledninger. I tvilstilfeller bør arbeidsområdet undersøkes ved hjelp av en ledningsdetektor.

For å unngå en for høy belastning for kroppen må diamant-kjerneboremaskinen og borestativet monteres og bæres hver for seg.

6. VEDLIKEHOLD



ADVARSEL: Ta alltid ut støpselet før vedlikehold, rensing eller undersøkelse av maskinen.

Rengjør maskinen for hver gang den har vært i bruk. Rengjør samtidig gjengene på diamantkjerneboret og spindelen på maskinen og smør disse inn med vannfast fett (kobberfett). Maskinen rengjøres med en tørr eller fuktig klut, aldri med en vannstråle/vannslange. Pass på at luftinntaket på maskinen alltid er åpent og rent.

Ved skader på ledning eller støpsel er det kun et autorisert verksted (www.weka-elektrowerkzeuge.de) som har lov til å reparere eller skifte ut disse.

Er ledningen ødelagt må denne skiftes ut med en ledning som er preparert på en spesiell måte og som er å få kjøpt i et autorisert verksted.

6.1 Girolje i girkassen

Etter maskinens 100 første arbeidstimer må oljen byttes. La et autorisert serviceverksted gjøre dette eller be om å få utlevert alle tekniske spesifikasjoner.

ADVARSEL: Hvis maskinen lekker olje eller mangler olje, må den stoppes umiddelbart. Mangel på olje ødelegger girkassen.

6.2 Vanntilslutning

Hvis det skulle komme vann ut ved vannhuset (pos. 91), skal akselens tettningsringer (pos. 131 + 133) byttes omgående. Dette skal gjøres av et autorisert verksted.

6.3 Karbonbørster

Undersøk den resterende lengden på karbonbørstene etter ca. 300 arbeidstimer. Ta kontakt med et autorisert serviceverksted for utskiftning av utslitte karbonbørster.

7. GARANTI

Garantien for WEKA kjernebormaskiner gjelder 12 måneder fra kjøpsdato. I denne perioden erstatter vi kostnadsfritt material- og produksjonsfeil. Garantien omfatter ikke skader som kommer av naturlig slitasje, overbelastning, dårlig behandling, ikke å ha fulgt instruksene i bruksanvisningen, reparasjoner av uautoriserte serviceverksted eller bruk av uoriginale deler.

8. KONFORMITETSERKLÆRING

Betegnelse: Diamantkjernebormaskin - til boring i stein, betong og murstein
Type: DK26, DK28, DK32, DK34 (med varianter)
av serienr.: 0110001

Vi erklærer herved at maskinen er godkjent etter følgende bestemmelser EN62841-1:2015, EN62841-3-6:2014+A11:2017, EN55014-1:2006+A1:2009+A2:2011, EN55014-2:2015, EN61000-3-2:2014, EN61000-3-3:2013 og imøtekommer dermed også kravene til 2006/42/EG, 2014/30/EU, 2011/65/EU.

WEKA Elektrowerkzeuge
Auf der Höhe 20
D 75387 Neubulach

Neubulach, 16.01.2019
Daniel Schrade, Innehaver



9. AVFALLSSORTERING



Ifølge bestemmelsene 2002/96/EG er vi forpliktet til å ta imot retur av gamle maskiner og sørge for at disse blir behandlet som spesialavfall (se skilt på maskin). Vær vennlig å sørge for at gamle maskiner ikke havner i sorteringen for husholdningsavfall, men i stedet blir sendt til WEKA Elektrowerkzeuge eller våre representanter i utlandet for resirkulering.

Originale instruksjoner - Kan endres uten varsel 0719

Lue tarkasti tämä ohje ennen koneen käyttöönottoa!

WEKA timanttikeynnaporakone on erinomainen tuote, joka oikein käytettynä tulee varmasti olemaan teille iloksi.

1. YLEISIÄ TURVALLISUUSOHJEITA

HUOM: Käytettäessä sähkötyökaluja on aina noudatettava seuraavia turvallisuusohjeita, sähköiskujen, loukkaantumisten ja palovaaran välttämiseksi. Näitä ohjeita on luettava, ennen koneen käyttöönottoa. Ohjeet on säilytettävä hyvin.

1) Penkki turvallisuus

- a) **Työpaikka on pidettävä järjestyksessä.** Epäjärjestys aiheuttaa tapaturmavaaran.
- b) **Sähkötyökalujen käyttö palavien kaasujen lähellä on kielletty.**
- c) **Lapsia ei saa päästää lähelle. Ulkopuoliset henkilöt eivät saa koskea työkaluun tai kaapeleihin.** Ulkopuoliset on pidettävä poissa työalueelta.

2) Sähköinen turvallisuus

- a) **Pistotulpan on sovittava pistorasiaan. Pistotulppaa ei saa muuttaa millään tavalla. Älä käytä mitään muuntokappaletta (adapteria) yhdessä suojamaadoitetun sähkötyökalun kanssa.** Muuttamaton pistotulppa ja pistorasia pienentää sähköiskun vaaraa.
- b) **Sähköiskuilta on pyrittävä suojaautumaan.** On vältettävä maadoitettujen osien, kuten putkien, lämpöelementtien, liesien ja jääkaappien koskettamista.
- c) **Ympäristön vaikutus on otettava huomioon.** Sähkötyökaluja ei saa jättää sateeseen.
- d) **Kaapeleita ei saa käyttää vieraisiin tarkoituksiin. Työkalua ei saa kantaa kaapeleista, eikä pistoketta saa vetää pistorasiasta kaapelista vetämällä.** Kaapelia on suojattava kuumuutta, öljyä ja teräviä reunoja vastaan.
- e) **Ulkotöissä saa käyttää vain sallittuja ja asiallisesti merkittyjä pidennyskaapeleita.**
- f) **Vedentulolla varustetun timanttisydänporan sähköliitäntä on tehtävä eurooppalaisten ja kansainvälisten määräysten mukaisesti ja aina virhevirtasuojakytkimen (FI) kautta. PRCD ei saa olla vedessä. Sen moitteeton toiminta on tarkastettava säännöllisesti TEST-painiketta painamalla.** Älä koskaan käytä märkäkäyttöistä timanttisydänporaa ilman PRCD:tä tai FI:tä suoraan verkossa.

3) Henkilökohtaisesti turvallisuus

- a) **On koko ajan oltava valppaana. Työn kulkua on koko ajan tarkkailtava.** Työ on tehtävä järkevasti ja keskittyen.
- b) **Käytä henkilökohtaista suojavarustusta ja aina suojalaseja.** Henkilökohtainen suojavarustus kuten hengityssuojain, turvakengät, suojakypärä, kuulosuojain, riippuen laadusta ja käytöstä vähentää loukkaantumisen riskiä.
- c) **Tahaton käynnistys on vältettävä. Koskaan ei saa kantaa sähköverkkoon liitettyä sähkötyökalua sormi liipaisimella.** Ennen liittämistä sähköverkkoon on varmistettava, että kytkin on poiskytketty.
- d) **Mitään työkaluavaimia ei saa jättää paikoilleen.** Ennen päällekytkemistä on varmistettava, että avaimet ja vaihtotyökalut on poistettu.
- e) **Liiallinen etunoja saattaa olla vaarallista. Epänormaaleja kehon asentoja on vältettävä. Älä työskentele tikkailla.** On pyrittävä vakaaseen ja tasapainoiseen seisontaan.
- f) **Työssä on käytettävä tarkoituksenmukaista pukeutumista. Laajojen vaatteiden ja korujen käyttöä tulisi välttää.** Ne voivat tarttua liikkuviin osiin. Ulkotöissä suositellaan kumikäsineiden ja liukastusturvallisten jalkineiden käyttöä. Pitkä tukka tulisi aina sitoa hiusverkkoon.
- g) **Sähkötyökaluun on liitettävä pölynimu, jos laite on varustettu pölynimua varten.** Pölynimun toiminta on tarkistettava.
- h) **Noudata aina turvallisuusohjeita sähkötyökaluja käytettäessä, vaikka laitteen käyttö**

olisi sinulle entuudestaan tuttua ja olisit käyttänyt sitä useita kertoja. Huoleton käyttö voi johtaa vakaviin vammoihin jo sekunnin murto-osassa

4) Käyttö ja käsittely sähkökäyttöinen käsityökalu

- a) **Sähkötyökaluja ei saa ylikuormittaa.** Ne toimivat paremmin ja turvallisemmin annettujen tehoalueiden rajoissa.
- b) **Ei saa käyttää työkaluja, joiden kytkintä ei voida kytkeä pois tai päälle.** Vaurioituneet kytkimien vaihto on annettava huoltokorjaamon tehtäväksi.
- c) **Pistoke on irrotettava aina, kun konetta ei käytetä, huollettaessa sitä ja työkalua vaihdettaessa.**
- d) **Työkaluja tulisi säilyttää turvallisesti.** Käyttämättömiä työkaluja on säilytettävä kuivissa, lukituissa tiloissa ja poissa lasten ulottuvilta.
- e) **Sähkötyökaluista on pidettävä hyvää huolta. On säännöllisesti tarkistettava, ette kone ole vaurioitunut. Ennen sähkötyökalun jatkokäyttöä on todettava turvalaitteiden toiminta. Liikkuvien osien toiminta on myös tarkistettava jumiutumisen, vaurioiden ja oikean asennuksen suhteen. Vaurioituneet turvalaitteet ja osat on välittömästi korjattava tai vaihdettava, ellei mitään muuta mainita käyttöohjeessa.**
- f) **Työkalujen on oltava teräviä ja puhtaita, jotta ne toimisivat hyvin. Huolto-ohjeita on noudatettava työkalua vaihdettaessa. Kaapelia on säännöllisesti tarkistettava, ja jos se on vaurioitunut, on sähkömiehen annettava vaihtaa se. Jatkokaapeleita on säännöllisesti tarkistettava ja vaihdettava tarvittaessa. Kädensijat on pidettävä kuivina ja öljyttöminä sekä rasvattomina.**
- g) **Oman turvallisuuden vuoksi saa käyttää vain varusteita ja lisälaitteita, joita mainitaan käyttöohjeessa tai joita tarjotaan kyseisessä luettelossa.** Muiden kuin osoitettujen työkalujen tai varusteiden käyttäminen saattaa aiheuttaa henkilökohtaisen loukkaantumisen vaaran.
- h) **Pidä kahvat ja niiden pinnat kuivina ja puhtaina sekä öljystä ja rasvasta vapaina.** Liukkaat kahvat ja niiden pinnat vaarantavat sähkötyökalun turvallisen käytön ja ohjauksen odottamattomissa tilanteissa.

5) Palvelu

- a) **Koneen saa korjata ainoastaan pätevä koulutuksen saannut henkilö ja ainoastaan alkuperäisillä varaosilla.** Näin tehden voit alentaa loukkantumis riskiä. Korjauta sähkötyökalut aina sähköalan asiantuntijalla. Tämä sähkötyökalu on asianmukaisten turvamääräysten mukainen. Korjaukset on aina annettava alan asiantuntijan tehtäväksi ja on käytettävä alkuperäisvaraosia, muussa tapauksessa on olemassa käyttäjän loukkaantumisvaara.

6) Timanttikorakoneita koskevat turvallisuusohjeet

- a) **Poraustehtävissä, joissa joudutaan käyttämään vettä, vesi tulee johtaa työstöalueelta pois päin tai käyttää vedenkeruujärjestelmää.** Tällaisilla varotoimilla työstöalue pysyy kuivana ja sähköiskun vaara pienenee.
- b) **Pidä sähkötyökalun eristetystä pinnasta kiinni, kun poraat sellaisessa paikassa, jossa voit osua sähköjohtoihin tai laitteen omaan verkkojohtoon.** Jännitteisiin johtoihin poraaminen voi johtaa jännitteen myös sähkötyökalun metalliosiin ja aiheuttaa sähköiskun.
- c) **Käytä kuulosuojaimia poratessasi.** Melu voi johtaa kuulon menetykseen.
- d) **Jos sähkötyökalu jumiutuu, älä jatka poraamista, vaan kytke työkalu pois päältä.** Etsi ja poista jumiutumiseen johtanut syy.
- e) **Jos haluat käynnistää uudelleen työkappaleeseen jumiutuneen porakoneen, tarkista ennen päällekytkemistä, pyörikö poranterä vapaasti.** Jos terä on jumissa eikä pääse pyörimään vapaasti, porakone voi ylikuormittua tai se irtautuu työkappaleesta.
- f) **Kun porakoneen pylväs kiinnitetään työkappaleeseen tulpilla ja ruuveilla tarkista, että kiinnitys on tarpeeksi tukeva konetta käytettäessä.** Jos työkappale ei ole kestävä tai se on huokoinen, tulppa voi irrota ja pylväs irtaata työkappaleesta.
- g) **Kiinnitettäessä pylvästä työkappaleeseen tyhjiöpumpulla pinnan täytyy olla tasainen, puhdas ja kiinteä. Älä kiinnitä pylvästä laminoituihin pintoihin esim. yhdistelmämaalista valmistettuihin laattoihin tai pinnoitteisiin.** Jos työkappaleen pinta ei ole tasainen, sileä tai tarpeeksi kiinteä, tyhjiölevy voi irrota työkappaleesta.

- h) **Varmista ennen porausta, että tyhjiö on riittävä.** Jos tyhjiö ei ole riittävä, tyhjiölevy voi irrota työkappaleesta.
- i) **Älä poraa koskaan pään yläpuolella olevia kohteita, jos pora on kiinnitetty vain tyhjiölevyn avulla.** Tyhjiön hävitessä tyhjiölevy irtoaa työkappaleesta.
- j) **Huolehdi seiniin tai kattoihin poratessa, että toisella puolella olevat henkilöt ja työskentelyalueet ovat suojassa poraamiselta.** Poran kärki voi lävistää poranreiän ja porattu pala voi tippua toiselle puolelle porauskohtaa.
- k) **Käytä pään yläpuolella porattaessa aina valmistajan edellyttämää vedenkeruujärjestelmää.** Huolehdi siitä, että työkaluun ei pääse vettä. Veden tippuminen sähkötyökaluun lisää sähköiskun vaaraa.

2. OHJEITA - HUOMIOIKAA!

Tämä porakone on tarkoitettu vain ammattimaiseen käyttöön ja vain siihen koulutetut henkilöt saavat sitä käyttää.

Konetta saa ohjeiden mukaisesti käyttää ainoastaan kiven, betonin ja muurien poraukseen. Poraustyökalu (timanttikeernaterä) on tällöin reikäpora, johon on juotettu tai hitsattu paloja, jotka on kyllästetty timanttimurskeella.

Käytettäessä on voimassa olevia ammattiohjeita.

Sähkötyökalujen on säännöllisin välein (n. 6 kuukautta) läpikäytävä ammattimiehen tekemä turvallisuustarkastus.

Ylöspäin porausta varten (yli pään poraus) on oltava oikeat suojavaälineet (vedenkeräilylaite).

Työn keskeytyksen jälkeen on tarkistettava, että keernaterä on vapaasti pyöritettävissä, ennen kuin kone kytketään uudelleen päälle.

Koneen kanssa työskennellessä on aina käytettävä kuulosuojaimia.

Älä koskaan käytä laitetta ilman mukana toimitettua PRCD-vikavirtasuojakytkintä (jos laitteessa ei ole PRCD:tä, älä koskaan ilman erotusmuuntajaa).

3. MÄÄRÄYSTENMUKAINEN KÄYTTÖ

DK26/28/32/34 on timanttiporakone, joka on tarkoitettu käytettäväksi ainoastaan poraustelineessä KS30 / KS50 (2). Sitä voidaan käyttää kiven, betonin, asfaltin ja muurien poraukseen. Vedenlisäyksen ansiosta kuulahanan (1a) kautta timanttikeernaterän (3) läpi irtirepeytynyt materiaali huuhtoutuu pois ja työkalu jäähtyy (märkäporaus). Poraustyökalu eli timanttikeernaterä (3) on reikäpora, johon on juotettu tai hitsattu paloja, jotka on kyllästetty timanttimurskeella.

Tarvittaessa huuhteluvesi voidaan imeä pois imulaitteen vedenkeräilyrenkaan (4) kautta.

Konetta ei saa käyttää eri tarkoitukseen tai varustettuna eri työkalulla.



Ylöspäin suoritettavat poraustyöt (jos porauskorkeus on yli pään) on mahdollisuuksien mukaan suoritettava kuivaporauksena ilman vedensyöttöä. Jos märkäporaus on ehdottomasti tarpeen, on huolehdittava siitä, että käytetään moitteettomasti toimivaa vedenkoontirengasta.

3.1 Tekniset tiedot

Konetyyppi		DK26	DK26L	DK26 S	DK32 / DK28	DK32S	DK34
Nimellisjännite	V	230	230	230	230	230	230

Nimellisvirta	A	12,3	12,3	12,3	15	15	15
Nimellisteho	W	2600	2600	2600	3200	3200	3200
Antoteho	W	1870	1870	1870	2300	2300	2300
Nimellistaajuus	Hz	50 - 60	50 - 60	50 - 60	50 - 60	50 - 60	50 - 60
Kierrosluku (täysi kuorma)	1/min	320/630/980	245/480/760	460/910/1420	230/480/720	300/590/930	150/300/470
Kierrosluku (joutokäyntinopeus)	1/min	550/1070/1630	420/820/1250	770/1500/2300	420/820/1250	550/1070/1630	250/510/800
Pora- \varnothing betonissa n.	mm	40 - 250	50 - 310	50 - 310	55 - 350	40 - 250	80-400
Paino	kg	11,9	11,9	11,9	11,9	11,9	12,9
Työkaluistukka		1 1/4" UNC					

*Porauksia yli \varnothing 250 mm voidaan suorittaa vain erittäin tukevassa poraustelineessä ja käyttäen raskaskuormavaarvoja kiinnityksessä.

Käyttöarvoja DK26				
KytKentäasento/kierrosluku	1/min	1/320	2/630	3/980
Pora- \varnothing betonissa	mm	125 - 250	65 - 130	40 - 80
Vesimäärä n.	l/min	1,5 - 2,0	1,0 - 1,5	0,8 - 1,2
Käyttöarvoja DK26L				
KytKentäasento/kierrosluku	1/min	1/245	2/480	3/760
Pora- \varnothing betonissa	mm	150 - 310	75 - 150	50 - 100
Vesimäärä n.	l/min	1,6 - 2,2	1,1 - 1,6	0,9 - 1,3
Käyttöarvoja DK26S				
KytKentäasento/kierrosluku	1/min	1/460	2/910	3/1420
Pora- \varnothing betonissa	mm	85 - 165	40- 85	30 - 55
Vesimäärä n.	l/min	1,6 - 2,2	1,1 - 1,6	0,9 - 1,3
Käyttöarvoja DK32 / DK28				
KytKentäasento/kierrosluku	1/min	1/230	2/480	3/720
Pora- \varnothing betonissa	mm	165 - 350	80 - 160	55 - 105
Vesimäärä n.	l/min	1,7 - 2,4	1,1 - 1,6	0,9 - 1,3
Käyttöarvoja DK32S				
KytKentäasento/kierrosluku	1/min	1/300	2/590	3/930
Pora- \varnothing betonissa	mm	125 - 250	65 - 130	40 - 80
Vesimäärä n.	l/min	1,5 - 2,0	1,0 - 1,5	0,8 - 1,2
Käyttöarvoja DK34				
KytKentäasento/kierrosluku	1/min	1/150	2/300	3/470
Pora- \varnothing betonissa	mm	250 - 400	125 - 250	80 - 160
Vesimäärä n.	l/min	2,0 - 2,5	1,5 - 2,0	1,2 - 1,6

3.2 Toimituslaajuus

Timanttikorakone (1) kuulahanoineen ja liitäntänippeleineen (1a), PRCD-suojakatkaisija (1b) och käyttöohje.

3.3 Meteli ja värinä (EN 62841)

Tyypillinen A-arvostettu äänentaso on 96 dB(A).
Tyypillinen A-arvostettu äänitehon taso on 110 dB.
Epävarmuus K = 3 dB
Tyypillinen arvostettu kiihtyvyys on 2,5 m/s².

4. VALMISTELU

Tarkista, ettei kone ole vaurioitunut kuljetuksessa. Tarkista, että verkkojännite täsmää konekilven arvon kanssa.

4.1 Sähköliitäntä

EN62841-1, EN62841-3-6 :n uusimpien suuntaviivojen mukaan vesiliitäntäisen timanttikorakoneen sähköliitännän on tapahduttava vikavirtakytkimen (FI, PRCD) kautta. Lisäksi sanotut koneet saadaan liittää vain ohjeiden mukaisesti maadoitettuihin suojapistorasioihin.

Näiden ohjeiden mukaisesti DK26/28/32/34 on verkkokaapeliin asennettu PRCD-suojakytkin (1b). Se sisältää sekä FI-suojan että alijännitelaukaisun.

PRCD kytketään päälle painamalla ON-näppäintä, kun pistoke on liitetty verkkoon. Jännitekatkoksen sattuessa PRCD katkaisee ja se on kytkettävä päälle uudelleen jännitteen palatessa. Suojakytkin katkaisee, kun mitoittava virta eli vikavirta on 10 mA.



HUOM: PRCD ei saa olla vedessä. Sen moitteeton toiminta tulee tarkistaa aina ennen työn aloittamista. Timanttikorakonetta ilman FI:tä tai PRCD:tä ei saa koskaan käyttää suoraan verkosta (jos laitteessa ei ole PRCD:tä, älä koskaan ilman erotusmuuntajaa).

4.2 Vesiliitäntä



Käytössä olevan porakoneen pylvään turvallisuus- ja käyttöohjeita täytyy noudattaa tarkasti.

Kone liitetään liitäntänippelin avulla vedensyöttöön.

HUOM: suurin vedenpaine on 3 bar.

Käyttäkää GARDENA-liitintä koneen liittimenä. Sellainen on saatavana rauta- tai puutarhakaupasta. Käyttäkää vain puhdasta vesijohtovettä, koska epäpuhdas vesi kuluttaa nopeasti tiivisteitä.

4.3 Asennus poraustelineeseen

DK26/28/32/34 kiinnitetään vaihteistojalastaan (katso kuvaa) neljän M8-ruuvien avulla poraustelineeseen. Ruuvien pituuden tulee tällöin olla sellainen, että sisäänruuvauspituus on vähintään 15 mm.

Koneen saa asentaa vain tukevaan telineeseen, joka pitää koneen tarkasti paikoillaan.

Koneakselin on oltava tarkasti yhdensuuntainen poraustelineen kanssa.

Vain riittävän seisontavarmuuden omaavia poraustelineitä saa käyttää.

4.4 Verkkokytkin (1c) ja moottorisuoja

Moottori käynnistyy hienovaraisesti päällekytkennän jälkeen. Ylikuormituksen yhteydessä moottorielektroniikka kytkee pulssikäyttöön ilmoittamaan ylikuormituksesta. Jos tehoa ei pienennetä, moottori kytkeytyy muutaman sekunnin kuluttua pois toiminnasta. Moottori käynnistyy jälleen hienovaraisesti katkaisun ja kytkennän jälkeen.

Ennen kuin kone uudelleen kytketään päälle on tarkistettava, että keernaterä pyörii herkästi, eikä purista porausreiässä.

Moottoria voi väliaikaisesti käyttää 260 V jännitteellä (vastaavasti 140 V jännitettä 110 V:n koneella). Korkeammat jännitteet voivat kuitenkin johtaa korjaamattomiin vaurioihin. Käyttäessäsi generaattoria virtalähteenä, huolehdi siitä, ettei se synnytä korkeampia jännitehuippuja, kuin edellä on mainittu.

4.5 Vaihteistokytkentä

DK26/28/32/34:ssa on 3-vaihteinen vaihteisto.

Vaihteistoa ei saa koskaan kytkeä päälle väkisin, vaan ainoastaan koneen seistessä. On aina valittava sopiva kierrosluku poran halkaisijan (katso taulukko ja konekilpi) mukaan.

4.6 Turvakytkin

Sisäänrakennettu turvakytkin suojaa käyttäjää, konetta ja työkaluja suurilta mekaanisilta ylikuormilta.

Kytkimen poiskytkentäaika on ainoastaan 3 - 4 sekuntia, koska kuluminen ja lämmöntuotto muuten kasvaisivat voimakkaasti.

5. KÄYTTÖÖNOTTO

5.1 Timantti-keernaterä

DK26/28/32/34:n työkaluistukassa on kierretappi 1 1/4" UNC. Käyttäkää vain korkealaatuisia timanttityökaluja. Käyttäkää hyvin leikkautuvia keernateriä ja tarkistakaa, että timanttipalat pystyvät keernateräputken halkaisijaan.

Työkalukierteeseen on lajitettava hieman vedenkestävää rasvaa, jotta työkalu olisi helposti irrotettavissa.

Tarkistakaa, ettei keernaterän timanttipalojen kiertovirhe ole suurempi, kuin 1 mm (kiertovällys).

Käytä poranterän vaihtoon ainoastaan sopivaa jakoavainta. Pidä toisella jakoavaimella porankarasta kiinni.



Älä käytä koskaan vasaraa tai muuta sellaista poranterän irrottamiseen. Pidennä tarvittaessa jakoavainta.

5.2 Poraus



Käytössä olevan porakoneen pylvään turvallisuus- ja käyttöohjeita täytyy noudattaa tarkasti.

Koska porausteline ei kuulu toimitukseen, huomautetaan tässä vain muutamasta tärkeästä asiasta.
Noudattakaa poraustelineen käyttöohjetta.

Kiinnitystapoja

Vaarnakiinnitys, tyhjiökiinnitys, pönkkäkiinnitys.

Yleisin kiinnitystapa on vaarnakiinnitys. On käytettävä metallivaarvoja, joiden halkaisija ei saa olla pienempi kuin 12 mm.

On käytettävä riittävän kovaa tyhjiötä tyhjiökiinnityksessä. Tarkistakaa, etteivät tiivistysrenkaat ole kuluneita.

Huomatkaa, että porausteline on kiinni vain, jos poraustelineen jalan suuntausruuvit on kiristetty.

Vesimäärä säädetään kuulahanan (1a) avulla siten, että irtirepeytynyt materiaali täydellisesti huuhtoutuu pois porausreiästä.

Huuhtelu on liian pieni, jos porauslietettä syntyy porausreiän ympäri.

On käytettävä riittävää puristusvoimaa. Jos puristusvoima on pieni kone ”kiillottaa” timantit. Tällöin porausnopeus pienenee koko ajan, kunnes mitään irtirepeytymistä ei enää tapahdu.

Tämä on poistettavissa, jos timanttipalat ”jälkhiotaan” SiC-hiontakiven avulla.

Huolehtikaa, ettei keernaterä värähtele, koska timantit tällöin voivat repeytyä irti liitoksistaan.

Porattaessa läpi teräsvahvistuksista on lisättävä puristusvoimaa ja käytettävä pienempää vaihdetta.

Jos poraustyökalu juiutuu, sitä ei saa irrottaa kytkemällä konetta pois ja päälle. Kone on sen sijaan kytkettävä pois päältä ja kierrettävä keernaterää oikealle ja vasemmalle sopivan jakoavaimen avulla. Kone vedetään tällöin varovasti pois porausreiästä.

Timanttikorakone ja pylväs tulee asentaa ja niitä tulee kantaa vain yksittäin, jotta fyysinen rasitus voidaan välttää.

6. HUOLTO



Irrottakaa aina verkkoliitännänpistoke ennen huolto- tai korjaustöiden aloittamista koneella.

Puhdistakaa kone porauksen jälkeen. Myös keernaterän pidinkierre on tällöin puhdistettava ja voideltava. Puhdistakaa kone puhtaan ja kuivan tai kostean kankaan avulla, mutta ei vesisuihkulla. Varokaa, ettei vettä pääse koneeseen tai kytkentärasiaan. Huolehtikaa, että ilmauslovet aina ovat puhtaita.

Jos henkilönsuojakytkin tai pistoke vaurioituu, vain tehtävään valtuutettu ammattikorjaamo (www.weka-elektrowerkzeuge.de) saa korjata tai vaihtaa ne uuteen.

Vaurioitunut johto täytyy korvata erikoisvalmistetulla johdolla, joka voidaan hankkia valtuutetusta ammattikorjaamosta.

6.1 Oljykylpyvaihteisto

Ensimmäisen 100 käyttötunnin jälkeen on vaihteistoöljy vaihdettava. Antakaa ammattikorjaamon suorittaa työ.

HUOM: Öljyvuodon sattuessa kone on välittömästi pysäytettävä. Öljyn puute vaurioittaa vaihteistoa.

6.2 Vesiliitännä

Jos vettä valuu pois vuotoreiästä vesiliitännärenkaan (pos. 91) kohdalla, on akselin tiivistysrenkaat (pos. 131 + 133) heti vaihdettava. Työ on annettava valtuutetun korjaamon tehtäväksi.

6.3 Hiiliharjat

Noin 300 tunnin jälkeen on hiiliharjojen kuluminen tarkistettava ja tarvittaessa vaihdettava. Vain sähkömies saa tehdä vaihdon.

7. TAKUU

WEKA timanttikeernaporakoneelle annetaan 12 kuukauden takuu toimituspäivästä lukien. Tämän ajan kuluessa korjaamme veloituksetta materiaali- ja valmistusvikoja. Takuu ei koske normaalia kulumista, ylikuormituksesta johtuvia vikoja, käyttöohjeen noudattamatta jättämisestä johtuvia vikoja eikä vieraiden osien käytöstä johtuvia vikoja.

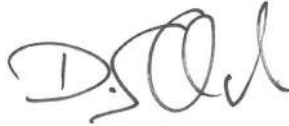
8. STANDARDINMUKAISUUSVAKUUTUS

Nimitys: Timanttikeernaporakone - ne soveltuvat kallion, betonin ja muurien poraamiseen
Typ: DK26, DK28, DK32, DK34 (ja poikkeustyyppi)
> sarja no: 0110001

Vakuutamme täten, yksin vastuullisina, että tämä tuote on seuraavien standardien ja standardoimisasiakirjojen vaatimusten mukainen: EN62841-1:2015, EN62841-3-6:2014+A11:2017, EN55014-1:2006+A1:2009+A2:2011, EN55014-2:2015, EN61000-3-2:2014, EN61000-3-3:2013; ja vastaa säädöksiä 2006/42/EG, 2011/65/EU, ja 2014/30/EU.

WEKA Elektrowerkzeuge
Auf der Höhe 20
D 75387 Neubulach

Neubulach, 16.01.2019
Daniel Schrade, Omistaja



9. HÄVITTÄMINEN



Olemme 2002/96/EY-direktiivin mukaan veloitettuja ottamaan vastaan käytöstä poistetun laitteen, purkamaan sen ja toimittamaan eri materiaalit lajiteltuina kierrätykseen (ks. tehokilvessä oleva merkintä). Huolehdi siitä, että käytöstä poistettuja laitteita ei hävitetä tavallisten jätteiden mukana vaan ne toimitetaan jälleenmyyjillemme.

Alkuperäiset ohjeet - Pidätämme oikeuden muutoksiin 0719

Prosimy dokładnie przeczytać przed uruchomieniem maszyny!

Wiertarka rdzeniowa WEKA jest produktem o wspaniałej jakości, z której użytkownik będzie zawsze zadowolony pod warunkiem użytkowania zgodnego z przeznaczeniem.

1. OGÓLNE PRZEPISY DOTYCZĄCE BEZPIECZEŃSTWA



UWAGA: Prosimy przeczytać i zachować! Podczas użycia narzędzi elektrycznych należy w celu ochrony przed porażeniem prądem, obrażeniami ciała i poparzeniami przedsięwziąć niżej opisane środki bezpieczeństwa. Przed użyciem tego narzędzia należy przeczytać wszystkie wskazówki. Niniejsze wskazówki dotyczące bezpieczeństwa przechowywać starannie.

1) Bezpieczeństwo pracy

- a) **W miejscu pracy należy utrzymywać porządek.** Nieporządek w miejscu pracy może być przyczyną wypadków.
- b) **Narzędzi elektrycznych nie używać w pobliżu gazów palnych.**
- c) **Uwaga na dzieci.** Nie pozwalać, aby nieupoważnione osoby dotykały urządzenie lub kabel, zadbać, aby te osoby znajdowały się z dala miejsca pracy.

2) Elektryczny bezpieczeństwo

- a) **Wtyczka sieciowa elektronarzędzia musi pasować do gniazda. Wtyczka nie może być wymieniana na wtyczkę innego rodzaju. Nie używaj wtyczek z adapterami razem z uziemionymi elektronarzędziami.** Niemodyfikowane wtyczki i gniazda mocujące redukują ryzyko porażenia elektrycznego.
- b) **Chronić się przed porażeniem prądem. Unikać kontaktu ciała z uziemionymi częściami, np. rurami, grzejnikami, piecami, lodówkami itp.**
- c) **Prosimy zwrócić uwagę na wpływy otoczenia.** Narzędzi elektrycznych nie wystawiać na działanie deszczu.
- d) **Nie oddzielać kabla. Urządzenia nie nosić za kabel i nie wyciągać za kabel wtyczki z gniazda.** Kabel chronić przed przegrzaniem, olejem i ostrymi krawędziami.
- e) **Na wolnym powietrzu używać tylko właściwych i w odpowiedni sposób oznaczonych kabli przedłużających.**
- f) **Zgodnie z postanowieniami europejskimi i międzynarodowymi, podłączenie diamentowych wiertarek rdzeniowych z doprowadzaniem wody nastąpić może zasadniczo poprzez wyłącznik ochronny różnicowoprądowy (FI). PRCD nie może leżeć w wodzie. Należy go kontrolować pod kątem prawidłowego funkcjonowania w regularnych odstępach czasu przez wciśnięcie przycisku TEST.** Diamentowej wiertarki rdzeniowej nigdy nie używać w trybie pracy na mokro bez PRCD lub FI bezpośrednio podłączonej do sieci.

3) Bezpieczeństwo osoba

- a) **Należy postępować uważnie Należy obserwować swoją pracę.** Należy postępować rozsądnie i nie używać narzędzia elektrycznego, jeśli jest się zdekoncentrowanym.

- b) **Noś wyposażenie bezpieczeństwa i okulary ochronne.** Noszenie osobistego wyposażenia ochronnego, takiego jak, maska przeciwpyłowa, obuwie antypoślizgowe, kask lub naszniki ochronne, zależnie od rodzaju i użytku narzędzi elektrycznych redukuje ryzyko obrażeń.
- c) **Unikać niezamierzonego rozruchu. W przypadku noszenia urządzenia podłączonego do sieci elektrycznej nie trzymać palców na przełączniku.** Upewnić się, że przełącznik podczas wkładania wtyczki do gniazda jest wyłączony.
- d) **Nie pozostawić klucza do zmiany narzędzia w otworze.** Przed włączeniem sprawdzić, czy klucz i urządzenia mocujące są wyciągnięte z narzędzia.
- e) **Unikać nienormalnych pozycji ciała. Nie pracuj na drabinie.** Zadbaj o stabilną pozycję ciała i utrzymywaj równowagę.
- f) **Nosić odpowiednie ubranie robocze. Nie nosić szerokiego ubrania ani ozdób. Mogą one zostać wciągnięte przez ruchome części.** Podczas prac na wolnym powietrzu zaleca się używanie rękawic gumowych i nieślizgających się butów. W przypadku długich włosów nosić siateczkę na włosy.
- g) **Używać okularów ochronnych. Podczas prac uwalniających pyły nosić maskę ochronną.** Do urządzenia elektrycznego podłączyć odsysanie pyłów, jeśli jest ono skonstruowane dla odsysania pyłów i prosimy o upewnienie się, czy funkcjonuje ono poprawnie.
- h) **Przez częste używanie narzędzia elektrycznego można nie zauważyć zagrożenia oraz można nie zważać na zasady bezpieczeństwa konieczne dla urządzeń elektrycznych.** Nieuważne działanie może w ciągu sekundy doprowadzić do ciężkich urazów.

4) Użytek i obsługa od elektrycznych należy

- a) **Nie przeciążać narzędzi elektrycznych.** Najlepiej i najbezpieczniej jest pracować w podanym zakresie mocy.
- b) **Nie używać narzędzi elektrycznych, w których nie można włączyć lub wyłączyć wyłącznika.** Uszkodzone wyłączniki muszą zostać wymienione przez warsztat serwisowy.
- c) **W przypadku nieużywania, zmiany narzędzia i przed konserwacją wyciągnąć kabel z gniazda.**
- d) **Narzędzia elektryczne przechowywać w bezpiecznym miejscu.** Nieużywane narzędzia należy przechowywać w suchym i zamkniętym miejscu, z dala od dzieci.
- e) **Narzędzia elektryczne konserwować starannie. Kontrolować, czy urządzenie nie jest uszkodzone. Przed dalszym użyciem narzędzia elektrycznego należy skontrolować urządzenia ochronne lub uszkodzone części, czy funkcjonują nienagannie i zgodnie z przeznaczeniem. Skontrolować, czy działanie części ruchomych jest nienaganne, czy się one nie zakleszczyły, czy małe części nie są połamane, czy wszystkie inne części są bez zarzutu, poprawnie zamontowane i czy wszystkie inne warunki, które mogą mieć wpływ na pracę urządzenia, są odpowiednie. Uszkodzone urządzenia ochronne oraz części muszą być fachowo naprawione lub wymienione przez uznany specjalistyczny warsztat, o ile w instrukcji obsługi nie podano inaczej.**
- f) **Narzędzia utrzymywać w stanie czystym i ostrym, w celu lepszej i bezpieczniejszej pracy. Przestrzegać przepisów konserwacji i wskazówek dotyczących zmiany narzędzia. Regularnie kontrolować kabel i w razie uszkodzenia zwrócić się do fachowca w celu wymiany. Kable przedłużające kontrolować regularnie i wymienić w razie uszkodzenia. Nie dopuścić do zabrudzenia uchwytów olejami i tłuszczem.**

- g) **W celu zapewnienia własnego bezpieczeństwa należy używać tylko tych akcesoriów i urządzeń dodatkowych, które podano w instrukcji obsługi i zostały zaoferowane w odpowiednim katalogu.** Użycie innych narzędzi lub osprzętu niż podane może spowodować obrażenia ciała.
- h) **Uchwyty i powierzchnie chwytne należy utrzymywać w suchości i wolne od olejów i smarów.** Śliskie uchwyty i powierzchnie chwytne nie pozwalają na bezpieczną obsługę i kontrolę narzędzia elektrycznego w nieprzewidzianych sytuacjach.

5) Service

- a) **Naprawiaj swoje narzędzie jedynie poprzez wykwalifikowany personel i przy użyciu oryginalnych części zamiennych.** To zapewnia zachowanie bezpieczeństwa elektronarzędzia.
Napraw narzędzia może dokonywać wyłącznie fachowiec. Urządzenie spełnia wymogi stosownych przepisów bezpieczeństwa. Napraw może dokonywać wyłącznie wykwalifikowany elektryk przy użyciu części oryginalnych; w innym razie może dojść do wypadku.

6) Wskazówki bezpieczeństwa dla wiertarek diamentowych

- a) **Podczas prac wiertniczych, które wymagają zastosowania wody, należy ją poprowadzić z dala od obszaru roboczego lub zastosować system zbierający wodę.** Takie środki bezpieczeństwa utrzymują obszar roboczy w suchości i zmniejszają ryzyko porażenia prądem.
- b) **Narzędzie elektryczne należy trzymać za izolowane powierzchnie chwytne podczas pracy, przy której narzędzie tnące może natrafić na ukryte przewody elektryczne lub własny kabel zasilający.** Przy kontakcie narzędzia tnącego z przewodem pod napięciem metalowe elementy mogą również znaleźć się pod napięciem i doprowadzić do porażenia prądem.
- c) **Podczas pracy z wiertarką diamentową należy zakładać ochraniacze na uszy.** Hałas może doprowadzić do utraty słuchu.
- d) **W przypadku zacięcia się narzędzia nie należy go już dalej posuwać i należy je wyłączyć.** Należy sprawdzić powód zacięcia i usunąć ją.
- e) **Jeśli chce się ponownie uruchomić wiertarkę diamentową, która znajduje się w przedmiocie obrabianym, należy sprawdzić czy narzędzie elektryczne może się swobodnie obracać.** Jeśli narzędzie zacięło się, to prawdopodobnie nie będzie się obracało, co może doprowadzić do jego przeciążenia lub uwolnienia się wiertarki z obrabianego przedmiotu.
- f) **Przy mocowaniu stojaka wiertarskiego przy pomocy kołka i śrub należy się upewnić, że zastosowane mocowanie będzie w stanie bezpiecznie utrzymać maszynę podczas pracy.** Jeśli przedmiot obrabiany nie jest wytrzymały lub jest porowaty, to może wypaść kołek, przez co stojak może odłączyć się od przedmiotu.
- g) **Podczas zamocowania stojaka wiertarki do przedmiotu obrabianego za pomocą pompy próżniowej prosimy zwrócić uwagę na to, żeby powierzchnia była gładka, czysta i nie porowata. Stojaka wiertarki nie mocować na laminowanych powierzchniach, jak np. na kafelkach i na powłokach materiałów kompozytowych.** Jeśli powierzchnia przedmiotu obrabianego nie jest gładka, płaska albo nie jest wystarczająco przymocowana, może dojść do poluzowania płyty próżniowej od przedmiotu obrabianego.
- h) **Przed wierceniem należy się upewnić, czy wydajność próżniowa jest wystarczająca.** Jeśli wydajność próżniowa jest niewystarczająca, może dojść do poluzowania płyty próżniowej od przedmiotu obrabianego.

- i) **Nigdy nie wiercić nad głową, jeśli maszyna zamocowana jest tylko za pomocą płyty próżniowej.** W przypadku utraty próżni, płyta próżniowa odłącza się od przedmiotu obrabianego.
- j) **Podczas wiercenia przez ściany i sufity należy dopilnować, żeby po drugiej stronie były zabezpieczone osoby i obszar roboczy.** Koronka wiertarska może wystawać poza otwór a rdzeń wiertniczy może wypaść po drugiej stronie.
- j) **Podczas prac odbywających się nad głową należy stale stosować system do zbierania wody zalecanego przez producenta.** Należy zadbać o to, aby woda nie dostała się do narzędzia. Wniknięcie wody do elektronarzędzia zwiększa ryzyko porażenia prądem.

2. WSKAZÓWKI SPECJALNE – Koniecznie ich przestrzegać!

Niniejsza wiertarka rdzeniowa jest przeznaczona wyłącznie do użytku przemysłowego i może być użytkowana tylko przez przeszkolone osoby.

Przeznaczona jest ona do wiercenia w skale, betonie i murze.

Podczas pracy należy przestrzegać obowiązujących przepisów.

Urządzenia elektryczne muszą być kontrolowane w regularnych odstępach czasu (ok. 6 miesięcy) pod kątem bezpieczeństwa przez elektryka.

Należy zwrócić szczególną uwagę na to, aby do maszyny, do uchwytu z przełącznikami i skrzynki z zaciskami oraz do wtyczek elektrycznych nie dostała się woda.

Wiercenie pionowe do góry (nad głową) można wykonywać wyłącznie z odpowiednimi urządzeniami ochronnymi (urządzenie do wyłapywania wody).

Po przerwaniu pracy wiertarkę rdzeniową włączać tylko wtedy, gdy jest się pewnym, że koronka wiertarska się łatwo obraca.

Podczas wykonywania prac za pomocą tego urządzenia nosić środki ochrony słuchu.

Należy zwrócić uwagę na to, aby do silnika nie dostała się woda.

Nigdy nie używać urządzenia bez dostarczonego wyłącznika różnicowo-prądowego PRCD (w przypadku urządzeń bez PRCD nigdy bez transformatora rozdzielczego).

3. UYCIE ZGODNE Z PRZEZNACZENIEM

DK26/28/32/34 to diamentowe wiertarki rdzeniowe zainstalowane do wyłącznej eksploatacji w stojaku wiertniczym KS30 / KS50 (2) (eksploatacja w stojaku) i przeznaczone jedynie do użytku przemysłowego. Dostosowane są do wierceń w skałach, betonie, asfalcie i murach. Przez doprowadzenie wody poprzez kurek z czopem kulistym (1a) przez diamentową koronkę wiertniczą (3) erodowany materiał jest splukiwany a przyrządy są chłodzone (wiercenie płuczkowe).

Nie wolno używać maszyny w innych celach lub z innymi przyrządami.

Jeżeli jest to konieczne, możliwe jest ściąganie wody przy pomocy odkurzacza wielofunkcyjnego przez kolektor wody (4).



Należy unikać płuczkowych prac wiertniczych wykonywanych nad głową (wiercenia nad głową). Jeżeli jest to konieczne prace te należy wykonywać jedynie z poprawnie funkcjonującym kolektorem wodnym.

3.1 Dane techniczne

Tym maszyny		DK26	DK26L	DK26S	DK32 / DK28	DK32S	DK34
Napięcie znamionowe	V	230	230	230	230	230	230
Prąd znamionowy	A	12	12,3	12,3	15	15	15
Moc znamionowa	W	2600	2600	2600	3200	3200	3200
Moc wyjściowa	W	1870	1870	1870	2300	2300	2300
Częstotliwość znamionowa	H Z	50 - 60	50 - 60	50 - 60	50 - 60	50 - 60	50 - 60

Liczba obrotów (pełne obciążenie)	1/ m in	320/630/ 980	245/ 480/ 760	460/91 0/ 1420	230/480/7 20	300/590/ 930	150/30 0/ 470
Liczba obrotów (bieg jałowy)	1/ m in	550/107 0/ 1630	420/ 820/ 1250	770/15 00/ 2300	420/820/1 250	550/107 0/ 1630	250/51 0/ 800
∅ otworu wiertniczego w betonie ok.	m m	40 - 250	50 - 310	30 - 170	55 - 350	40 - 250	80-400
Ciężar	k g	11,9	11	11,9	11,9	11,9	12
Pobór narzędzi		1 1/4" UNC					

* Odwierty powyżej ∅ 250 mm sporządzić można jedynie przy pomocy stabilnego stojaka, przy użyciu kołków do umocowania dużych ciężarów.

Dane eksploatacyjne DK26				
Ustalenie obrotów /ilość obrotów	1/mi n	1/320	2/630	3/980
∅ otworu wiertniczego w betonie ok.	mm	125 - 250	65 - 130	40 - 80
Ilość wody ok.	l/min	1,5 - 2,0	1,0 - 1,5	0,8 - 1,2
Dane eksploatacyjne DK26L				
Ustalenie obrotów /ilość obrotów	1/mi n	1/245	2/480	3/760
∅ otworu wiertniczego w betonie ok.	mm	150 - 310	75 - 150	50 - 100
Ilość wody ok.	l/min	1,6 - 2,2	1,1 - 1,6	0,9 - 1,3
Dane eksploatacyjne DK26S				
Ustalenie obrotów /ilość obrotów	1/mi n	1/460	2/910	3/1420
∅ otworu wiertniczego w betonie ok.	mm	85 - 165	40- 85	30 - 55
Ilość wody ok.	l/min	1,6 - 2,2	1,1 - 1,6	0,9 - 1,3
Dane eksploatacyjne DK32 / DK28				
Ustalenie obrotów /ilość obrotów	1/mi n	1/230	2/480	3/720
∅ otworu wiertniczego w betonie ok	mm	165 - 350	80 - 160	55 - 105
Ilość wody ok.	l/min	1,7 - 2,4	1,1 - 1,6	0,9 - 1,3
Dane eksploatacyjne DK32S				
Ustalenie obrotów /ilość obrotów	1/mi n	1/300	2/590	3/930
∅ otworu wiertniczego w betonie ok	mm	125 - 250	65 - 130	40 - 80
Ilość wody ok.	l/min	1,5 - 2,0	1,0 - 1,5	0,8 - 1,2
Dane eksploatacyjne DK34				
Ustalenie obrotów /ilość obrotów	1/mi n	1/150	2/300	3/470
∅ otworu wiertniczego w betonie ok	mm	250 - 400	125 - 250	80 - 160
Ilość wody ok.	l/min	2,0 - 2,5	1,5 - 2,0	1,2 - 1,6

3.2 Zakres dostawy

Diamentowa wiertarka rdzeniowa (1), z kurkiem z czopem kulistym i złączką wtykową (1a), przełącznik ochronny PRCD (1b) i instrukcja obsługi.

3.3 Emisja dźwięku i wibracje (EN 62841)

Typowy poziom ciśnienia akustycznego, ocena A, wynosi 96 dB(A).

Typowy poziom mocy dźwięku, ocena A, wynosi 110 dB.

Niepewność K = 3 dB

Typowe ocenione przyspieszenie wynosi 2,5 m/s².

4. PRZYGOTOWANIE

Należy upewnić się, że nie uszkodzono wiertarki podczas transportu. Należy skontrolować, czy napięcie znamionowe zgadza się z napięciem podanym na tabliczce znamionowej.

4.1 Łącze elektryczne

Zgodnie z najnowszymi wytycznymi EN62841-1, EN62841-3-6, łącze elektryczne diamentowego urządzenia rdzeniowego z dopływem wody musi z zasady zostać podłączone do przełącznika ochronnego prądu uszkodzeniowego (FI, PRCD). Podobne tego typu maszyny należy eksploatować jedynie z poprawnie uziemnionymi wtyczkami.

Zgodnie z tymi wytycznymi, maszyny te wyposażone są w przełącznik ochronny PRCD (1b) wmontowany w kablu.

Zawiera on zarówno ochronę FI jak również wyzwalacz pod napięciowy.

PRCD należy włączyć po włączeniu wtyczki do gniazdka przez włączenie przycisku ON (zielony). W przypadku spadku napięcia PRCD wyłącza się i należy ponownie włączyć go po ponownym dojściu napięcia.

Prąd wymiarowy, tzn. prąd uszkodzeniowy, przy którym wyłącza się wtyczka ochronna, wynosi 10 mA.



PRCD nie może leżeć w wodzie. Urządzenie przed rozpoczęciem pracy należy zawsze sprawdzić czy bezbłędnie funkcjonuje. Nigdy nie należy używać diamentowego przyrządu rdzeniowego bez FI lub PRCD bezpośrednio w sieci (w przypadku urządzeń bez PRCD nigdy bez transformatora rozdzielczego).

4.2 Podłączenie do sieci wodnej

Maszynę należy podłączyć przez złączkę wtykową do sieci wodnej.

Uwaga: maks. ciśnienie wody - 3bar

Częścią łączącą maszynę musi być łącznik firmy GARDENA. Otrzymać można ją w ogrodowych lub budowlanych sklepach specjalistycznych.

Należy zawsze używać czystej wody z wodociągu, ponieważ brudna woda może doprowadzić do szybkiego zniszczenia uszczelki.

4.3 Montaż w stojaku wiertniczym



Należy ściśle przestrzegać wskazówek bezpieczeństwa i roboczych dotyczących zastosowania stojaków wiertarskich.

DK26/28/32/34 musi być umocowana w podstawie przekładni (patrz rys.) przy pomocy 4 śrub M8 w stojaku (2). Długość śrub należy wybrać w ten sposób, aby długość śrub wynosiła przynajmniej 15 mm.

Maszynę należy umieścić tylko w stabilnym stojaku, wyposażonym z dokładne wprowadzenia. Należy zwrócić uwagę, aby oś maszyny przebiegała dokładnie równoległe do słupa stojaka. Ze stojaka należy korzystać jedynie, jeżeli jest wystarczająco stabilny.

4.4 Wyłącznik sieciowy (1c) i ochrona silnika

Po włączeniu bieg silnika jest łagodny. W przypadku przeciążenia elektronika silnika przełącza się w bieg pulsujący, aby sygnalizować przeciążenie. Jeżeli nie odciąży się maszyny, silnik wyłącza się po kilku sekundach. Po wyłączeniu i ponownym włączeniu silnik ponownie rozpoczyna bieg w sposób łagodny.

Przed ponownym włączeniem maszyny, należy zwrócić uwagę, aby koronka rdzeniowa w lekki sposób się obracała i nie była wduszona w odwiercie.

Elektronikę silnika można eksploatować przez krótki czas w 260 V (w przypadku urządzeń o 110 V obowiązuje 140 V). Wyższe napięcie może jednak doprowadzić do nieodwracalnych szkód. Należy zwrócić uwagę, że przy użyciu z generatorem, nie jest możliwe wytwarzanie wyższego napięcia.

4.5 Przekładnia

DK26/28/32/34 posiada przekładnię 3-biegową.

Nigdy nie należy używać siły przy przełączaniu i należy przełączać jedynie w wybiegu, względnie jeżeli maszyna znajduje się w bezruchu.

Należy wybrać zawsze odpowiednią ilość obrotów, odpowiednio do średnicy wiertła (patrz wartości w tabeli i na tabliczce znamionowej na maszynie)

4.6 Łącznik zabezpieczający

Zintegrowany łącznik zabezpieczający chroni osoby pracujące z maszyną, maszynę i narzędzia przed wysokim przeciążeniem mechanicznym.

Należy zwrócić uwagę, aby czas wyzwalania łącznika trwał nie dłużej niż 3-4 sekund, w innym przypadku może dojść do zbyt wysokiego zniszczenia i wywołania ciepła.

5. URUCHOMIENIE

5.1 Diamentowa koronka rdzeniowa

Pobór narzędzi w maszynie składa się z czopa gwintowanego z 1 1/4" UNC (Muffe G1/2"). Należy stosować jedynie odpowiednie wysokojakościowe narzędzia diamentowe.

Należy stosować ostre narzędzia i zwracać uwagę, aby elementy diamentowe znajdujące się w rurze koronki rdzeniowej w wystarczający sposób wystawały wewnątrz i zewnątrz.

Gwinty narzędzi należy posmarować wodoodpornym tłuszczem, aby można było w łatwy sposób je usunąć.

Należy zwrócić uwagę, aby błąd w ruchu obrotowym na elementach diamentowych nie był większy niż 1 mm. (bicie poprzeczne).

W celu wymiany koronki rdzeniowej należy stosować pasujący klucz szczękowy. Jednocześnie należy drugim kluczem szczękowym trzymać wrzeciono wiertarki.



Nigdy nie należy stosować młotka lub podobnych urządzeń w celu poluzowania koronki rdzenkowej. W razie potrzeby należy przedłużyć klucz szczękowy.

5.2 Wiercenie



Należy ściśle przestrzegać wskazówek bezpieczeństwa i roboczych dotyczących zastosowania stojaków wiertarskich.

Ponieważ stojak nie jest częścią składową dostawy, zwraca się uwagę jedynie na kilka rodzajów stosowania.

W tym celu należy zwrócić uwagę na instrukcję obsługi stojaka.

Rodzaje umocowania

Umocowanie przy pomocy kołków, umocowanie próżniowe, usztywnienie krzyżulcami.

Najczęściej stosowany rodzaj umocowania to umocowanie przy pomocy kołków. Należy możliwie stosować kołki metalowe. Średnica kołków nie może być mniejsza niż 12 mm.

W przypadku umocowania próżniowego należy zwrócić uwagę na wystarczająco wysoką próżnię. Należy zadbać, aby uszczelki nie były uszkodzone. Należy zwrócić uwagę, aby stojak był sztywny, jeżeli uszczelka powyżej śrub niwelacyjnych przy podstawie jest luźna.

Ilość wody w kurku z czopem kulistym (1a) należy uregulować w ten sposób, aby erodowany materiał całkowicie został wypłukany z odwiertu.

Płukanie jest zbyt słabe, jeżeli w odwiercie powstaje muł.

Należy pracować z wystarczającą siłą parcia. Jeżeli jest zbyt słaba, diamenty „polerują”. W tym przypadku prędkość posuwu będzie coraz słabsza, aż do całkowitego braku wykopu.

Środkiem zaradczym jest jedynie „naostrzenie” elementów diamentowych przy pomocy kamienia szlifierskiego SiC.

Należy zwrócić uwagę, aby koronka rdzeniowa nie wibrowała, ponieważ w ten sposób łatwo wyrwać diamenty z uchwytu.

Podczas przewiercenia pancerzy żelaznych należy ewentualnie zwiększyć siłę parcia i jednocześnie przełączyć na najniższy bieg.

Jeżeli narzędzia wiertnicze są zakleszczone, nie należy wyciągać ich przez motoryczne włączanie i wyłączanie maszyny. Maszynę należy natychmiast wyłączyć i poluzować koronkę rdzeniową przez przekręcanie w lewą lub prawą stronę przy pomocy pasującego klucza szczękowego. Maszynę należy delikatnie wyciągnąć z odwiertu.

Aby uniknąć za wysokiego obciążenia fizycznego, wiertarkę z rdzeniem diamentowym i stojak wiertarski należy osobno montować i przenosić.

6. PRZEGLĄD TECHNICZNY



Przed przeglądem technicznym należy z zasady wyłączyć maszynę z prądu.

Maszynę należy czyścić po zakończonych pracach. Należy również wyczyścić gwint koronki rdzeniowej i ją natłuścić.

Maszynę należy czyścić suchą lub wilgotną ściereczką, jednakże nie pod strumieniem wody. Należy zadbać o to, aby woda nie dostała się do maszyny lub do przełącznika. Należy zwrócić uwagę, aby otwory wentylacyjne zawsze były czyste.

W przypadku uszkodzenia PRCD lub wtyczki należy je naprawić lub względnie wymienić wyłącznie w autoryzowanym, specjalistycznym warsztacie (www.weka-elektrowerzeuge.de).

Uszkodzony kabel należy wymienić na specjalnie przygotowany, który można dostać w autoryzowanym, specjalistycznym warsztacie.

6.1 Kąpiel olejowa przekładni

Po pierwszych 100 godzinach pracy należy zmienić olej przekładni. Zmianę oleju oraz inne prace może wykonywać jedynie autoryzowany warsztat.

UWAGA: W przypadku upływu oleju z przekładni, należy natychmiast wyłączyć maszynę. Brak oleju doprowadza do uszkodzenia urządzenia.

6.2 Przyłączenie do sieci wodnej

W przypadku upływu wody z otworu drenażowego przy kolektorze wody (poz. 91) należy natychmiast wymienić uszczelki (poz. 131 + 133). Wymianę należy wykonać jedynie w autoryzowanym warsztacie.

6.3 Szczotka węglowa

Po 300 godzinach należy skontrolować szczotki węglowe pod względem zużycia i ewentualnie wymienić. Wymianę należy wykonać – jak już w przypadku innych prac – jedynie w autoryzowanym warsztacie.

7. GWARANCJA

Na wiertarki rdzeniowe WEKA udziela się gwarancji na okres 12 miesięcy od dnia dostawy. W tym czasie usuwamy bezpłatnie wady materiałowe i produkcyjne.

Gwarancja nie przysługuje w przypadku normalnego zużycia, przeciążenia, nieprzestrzegania instrukcji obsługi i dokonywaniu zmian w urządzeniu przez osoby nieupoważnione lub użycie części obcych producentów.

8. DEKLARACJA ZGODNOŚCI EG

Opis: Diamentowe przyrządy rdzeniowe - do wierceń w skałach, betonie, asfalcie i murach
Typ: DK26, DK28, DK32, DK34 (z wariantami)
od numeru seryjnego: 0110001

Oświadczamy przy wyłącznej kompetencji, że niniejszy produkt zgadza się z następującymi normami lub normatywnymi dokumentami: EN62841-1:2015, EN62841-3-6:2014+A11:2017, EN55014-1:2006+A1:2009+A2:2011, EN55014-2:2015, EN61000-3-2:2014, EN61000-3-3:2013, i tym samym odpowiada przepisom z następujących wytycznych: 2006/42/EG, 2014/30/EU, 2011/65/EU.

WEKA Elektrowerzeuge
Auf der Höhe 20
D 75387 Neubulach

Neubulach, 16.01.2019
Daniel Schrade, Inhaber

9. UTYLIZACJA



Zgodnie z dyrektywą 2002/96/WE jesteśmy zobowiązani do przyjmowania zużytych urządzeń, w celu separowania ich materiałów i recyklingu (p. oznaczenie na tabliczce z danymi dotyczącymi mocy). Prosimy o zadbanie, aby stare urządzenia nie były wyrzucane wraz z niesortowanymi odpadami, tylko zostały oddane do nas lub do naszych przedstawicielstw zagranicznych.

RU

**Справочник по эксплуатации - Алмазный станок колонкового бурения
DK08/09/11/16/17/18, DK116/118/119**

Алмазная настенная пила WEKA - замечательное качественное изделие, которым при правильном применении Вы будете очень довольны в работе.

1. Общие указания по технике безопасности

Предостережение! Прочтите все указания и требования по технике безопасности. Нарушение условий и требований техники безопасности может привести к электрическому удару, сгоранию или тяжелым травмам.

Сохраните все указания и требования по технике безопасности для будущего.

Термин “электроинструмент”, использованный в указаниях по технике безопасности означает питающийся от сети электроинструмент (с сетевым кабелем) и питающийся от аккумулятора (без сетевого кабеля).

1) Безопасность рабочего места

- a) **Содержите Ваше рабочее место в чистоте и под хорошим освещением.** Беспорядок и недостаток освещения могут привести к аварии.
- b) **Недопустима работа с электроинструментом в взрывоопасных зонах, в которых находятся горючие жидкости, газы или пыль.** Электроинструменты производят искры, от которых могут воспламениться газ или пыль.
- c) **Отстраните детей или посторонние лица при работе электроинструмента.** При отвлечении посторонними Вы можете потерять контроль над инструментом.

2) Электрическая безопасность

- a) **Штекер подключения должен включаться прямо в штепсельную розетку. Штекер нельзя менять. Никогда не используйте адаптеры штекера с заземленным электроинструментом.** Заводской штекер и соответствующая розетка уменьшают риск электрического удара.
- b) **Избегайте физического контакта с заземленными поверхностями такими как трубы, отопление, плиты и холодильники.** Существует повышенный риск электрического удара, если Ваше тело заземлено.
- c) **Оградите электроинструмент от попадания осадков и воды.** Попадание воды в электроинструмент увеличивает риск электрического удара.
- d) **Не используйте кабель не по назначению, чтобы носить электроинструмент, подвешивать или вынимать штекер из розетки. Держите кабель вдали от жара, масла, острых граней или трущихся деталей инструмента.** Поврежденный или запутавшийся кабель увеличивает риск электрического удара.
- e) **Если Вы работаете с электроинструментом вне помещений, то используйте удлинитель, предназначенный для наружных работ.** Применение удлинителя кабеля для наружных работ уменьшает риск электрического удара.
- f) **Если работа электроинструмента во влажной среде неизбежна, используйте защитный автомат тока утечки.** Использование защитного автомата тока утечки уменьшает риск электрического удара.

3) Безопасность персонала

- a) **Внимательно следите за тем, что Вы делаете, и должны приступать к работе с электроинструментом с ясным умом. Не работайте с электроинструментом, если Вы устали или находитесь под действием наркотиков, алкоголя или медикаментов.** Одно мгновение неосторожного обращения может привести к серьезным травмам.
- b) **Всегда носите персональную защитную одежду и защитные очки.** Риск травм уменьшается в зависимости от типа и условия применения электроинструмента ношение персональной защитной одежды, такой как пылезащитная маска, нескользящие защитные ботинки, защитный шлем или наушники.
- c) **Не допускайте непреднамеренного включения. Удостоверьтесь, что электроинструмент выключен до того, как начнете подключать его в электросеть и/или подключать аккумулятор при взятии в руки или**

ношении. Если при переноске электроинструмента пальцем нажат выключатель или включенный инструмент подключается в электросеть, то может произойти авария.

- d) **Снимите установочный инструмент или гаечный ключ перед включением электроинструмента.** Инструмент или ключ, который находится в устройстве, могут привести к повреждению.
- e) **Избегайте ненормального положения тела. Держите безопасную дистанцию и всегда держите равновесие. Не работайте со стремянок.** Благодаря этому Вы сможете лучше контролировать электроинструмент в неожиданных ситуациях.
- f) **Носите соответствующую одежду. Не носите длинную одежду или украшения. Держите волосы, одежду и рукавицы вдали от подвижных частей.** Свисающая одежда, украшения или длинные волосы могут втянуться подвижными частями.
- g) **Если возможно подключение пылеотсасывающего устройства, то необходимо убедиться, что оно подключено и правильно используется.** Использование пылесоса уменьшает опасность образования пыли.
- h) **Не поддавайтесь чувству ложной безопасности и не вводите себя в заблуждение привычкой, выработанной вследствие многократного применения электроинструмента.** Помните о правилах безопасности при работе с электрооборудованием. Невнимательное обращение может в считанные доли секунды привести к тяжелым травмам.

4) Применение и эксплуатация электроинструмента

- a) **Не перегружайте устройство. Используйте для Вашей работы подходящий для этого определенный электроинструмент.** С помощью подходящего электроинструмента Вы можете работать лучше и безопаснее в требуемом рабочем диапазоне.
- b) **Не используйте электроинструмент, на котором поврежден выключатель.** Электроинструмент, который нельзя включить и выключить, опасен и должен быть отремонтирован.
- c) **Выньте штекер из розетки и/или снимите аккумулятор перед перестановкой устройства, заменой частей оснастки или откладыванием в сторону устройства.** Данная мера предосторожности предотвращает непреднамеренный запуск электроинструмента.
- d) **Держите электроинструменты в недоступном для детей месте. Не допускайте к устройству персонал, который не знаком с ним или не прочитал данные указания.** Электроинструменты опасны, если ими пользуется необученный персонал.
- e) **Аккуратно содержите электроинструменты. Проверяйте, функционируют ли безупречно и не прижаты ли подвижные детали, не повреждены ли детали настолько, что ухудшается функционирование электроинструмента. Произведите ремонт поврежденного инструмента перед его применением.** Множество аварий происходят из-за плохо содержавшихся инструментов.
- f) **Содержите режущий инструмент заточенным и чистым.** Хорошо содержавшиеся режущие инструменты с острыми краями меньше зажимаются и легче направляются.
- g) **Используйте электроинструмент, оснастку, рабочий инструмент и т.д. согласно данных указаний. При этом учтите условия труда и производительность.** Применение электроинструментов для других целей, отличающихся от предусмотренных, может привести к опасным ситуациям.
- h) **Ручки и поверхности захвата должны оставаться сухими и чистыми без остатков масла или жира.** Скользкие ручки и поверхности захвата препятствуют безопасной эксплуатации и контролю электрооборудования в непредвиденных ситуациях.

5) Сервис

- a) **Ремонт Вашего инструмента может производить только квалифицированный персонал и только с оригинальными запчастями.** Тем самым гарантируется эксплуатационная надежность электроинструмента.

- 6) **Указания по безопасности для станков алмазного бурения**
- a) **При проведении буровых работ, требующих использования воды, обеспечьте отвод воды с рабочего участка или установите систему слива.** Подобные меры безопасности позволят сохранить рабочий участок в сухом состоянии и сократить риск удара током.
 - b) **При проведении таких работ, когда режущий инструмент может повредить скрытую электропроводку или собственный сетевой кабель, держите электроинструмент за изолированные поверхности захвата.** Контакт режущего инструмента с линией подачи напряжения может также создать напряжение на металлических деталях электрооборудования и привести к удару током.
 - c) **При алмазном бурении необходимо обеспечить защиту слуха.** Воздействие шума может привести к потере слуха.
 - d) **При застревании рабочих насадок, не давите на инструмент и сразу выключите его.** Найдите и устраните причину застревания рабочих насадок.
 - e) **При повторном запуске станка алмазного бурения, находящегося в обрабатываемой детали, перед включением проверьте свободное вращение рабочей насадки.** При застревании рабочих насадок они, возможно, не будут вращаться, что может привести к перегрузке инструмента или выпаданию станка из обрабатываемой детали.
 - f) **При креплении стойки станка на обрабатываемой детали посредством дюбелей и винтов, убедитесь в том, что используемая фиксация способна удерживать станок во время эксплуатации.** Если обрабатываемая деталь не имеет достаточного сопротивления или обладает пористой структурой, дюбель может выскочить, что приведет к отделению стойки станка от обрабатываемой детали.
 - g) **При закреплении станины на рабочей поверхности при помощи вакуумной помпы следите, чтобы поверхность была гладкой, чистой, без пор.** Не закрепляйте станину на ламинированных поверхностях, например, на облицовочной плитке, и на поверхностях многослойных материалов. Вакуумная помпа может открепиться от неровной, кривой или недостаточно закрепленной рабочей поверхности.
 - h) **Перед началом сверления убедитесь, что мощность вакуума достаточна.** Вакуумная плита может отделиться от рабочей поверхности, если мощность вакуума недостаточна.
 - i) **Если установка закреплена только при помощи вакуумной плиты, никогда не сверлите, располагая установку над головой.** В случае исчезновения вакуума вакуумная плита отделяется от рабочей поверхности.
 - j) **При сверлении стен или потолков следите за безопасностью людей и рабочего участка с другой стороны.** Буровая коронка может выйти через буровое отверстие, а буровой керн может выпасть с другой стороны.
 - k) **При проведении сверлильных работ в положении над головой всегда используйте одну из рекомендованных изготовителем систем сбора воды.** Обеспечьте защиту от попадания воды внутрь инструмента. Проникновение воды в электрооборудование повышает риск удара током.

2. Особые указания- Пожалуйста соблюдать!

Этот станок колонкового бурения предназначен для промышленного использования и должен обслуживаться только обученным персоналом.

Он предназначен для бурения в горных породах, бетоне и каменных стенах.

При эксплуатации соблюдать соответствующие инструкции.

Электроприборы необходимо проверять регулярно каждые 6 месяцев специалистами на безопасность.

Абсолютно строго контролировать, чтобы вода не попадала в машину, на рукоятку включателей, в клеммную коробку и штепсельное устройство.

Вертикальное бурение вверх (через голову) проводить только с соответствующим защитным приспособлением (сбором воды).

Включайте машину после перебоев только убедившись, что буровая коронка свободно вращается.

При работе с этим станком пользуйтесь противошумными наушниками.

Принципиальным образом следить за тем, чтобы вода не попадала в двигатель.

Категорически запрещается использование установки без входящего в комплект поставки автомат азащиты от тока утечки (для установок без автомат азащиты от тока утечки - без разделительного трансформатора).

3. Применение по назначению

DK26/28/32/34 – алмазные станки колонкового бурения, которые эксплуатируются исключительно в штативе сверлильного станка KS30 / KS50 (2) (с опорной стокой) и предназначены только для промышленного бурения.

Они могут использоваться для бурения горных пород, бетона, асфальта, каменных стен. С помощью подачи воды через шаровой кран (1а) , через алмазную буровую головку (3) смывается снесенный материал и охлаждается оборудование (мокрое бурение).

Буровая машина с алмазной буровой головкой (3) представляет из себя кольцевое сверло, которое покрыто припаянными или приваренными сегментами с вкрапленной алмазной крошкой.

Машину не разрешается использовать в других целях и совмещать с другим инструментом. При необходимости можно промывочную воду собирать с помощью водосборника общего назначения через водосборное кольцо (4)



ри мокром бурении избегать бурения направленного вверх (через голову). Если это обязательно необходимо, проводить бурение только с безусловно функционирующим водосборное кольцо.

3.1 Технические характеристики

Тип машины		DK26	DK26L	DK26 S	DK32 / DK28	DK32S	DK34
Номинальное напряжение	V	230	230	230	230	230	230
Номинальный ток	A	12,3	12	12,3	15	15	15
Номинальная мощность	W	2600	2600	2600	3200	3200	3200
Выходная мощность	W	1870	1870	1870	2300	2300	2300
Номинальная частота	H Z	50 - 60	50 - 60	50 - 60	50 - 60	50 - 60	50 - 60

Число оборотов (полная загрузка)	1 / min	320/630/980	245/480/760	460/910/1420	230/480/720	300/590/930	150/300/470
Число оборотов (холостой ход)	1 / min	550/1070/1630	420/820/1250	770/1500/2300	420/820/1250	550/1070/1630	250/510/800
Бур ø в бетоне ок.	mm	40 - 250	50 - 310	30 - 170	55 - 350	40 - 250	80-400
Вес	kg	11,9	11,9	11,9	11,9	11	12
Крепление оборудования		1 1/4" UNC					

* Бурения свыше ø 250 mm можно осуществлять только с особенно устойчивым буровым штативом с применением тяжеловесных дюбелей для крепления.

Рабочие параметры DK26				
Положение включения/Число оборотов	1/min	1/320	2/630	3/980
Бур ø Бетон	mm	125 - 250	65 - 130	40 - 80
Объем воды ок.	l/min	1,5 - 2,0	1,0 - 1,5	0,8 - 1,2
Рабочие параметры DK26L				
Положение включения/Число оборотов	1/min	1/245	2/480	3/760
Бур ø Бетон	mm	150 - 310	75 - 150	50 - 100
Объем воды ок.	l/min	1,6 - 2,2	1,1 - 1,6	0,9 - 1,3
Рабочие параметры DK26S				
Положение включения/Число оборотов	1/min	1/460	2/910	3/1420
Бур ø Бетон	mm	85 - 165	40- 85	30 - 55
Объем воды ок.	l/min	1,6 - 2,2	1,1 - 1,6	0,9 - 1,3
Рабочие параметры DK32 / DK28				
Положение включения/Число оборотов	1/min	1/230	2/480	3/720
Бур ø Бетон	mm	165 - 350	80 - 160	55 - 105
Объем воды ок.	l/min	1,7 - 2,4	1,1 - 1,6	0,9 - 1,3
Рабочие параметры DK32S				
Положение включения/Число оборотов	1/min	1/300	2/590	3/930
Бур ø Бетон	mm	125 - 250	65 - 130	40 - 80
Объем воды ок.	l/min	1,5 - 2,0	1,0 - 1,5	0,8 - 1,2
Рабочие параметры DK34				
Положение включения/Число оборотов	1/min	1/150	2/300	3/470
Бур ø Бетон	mm	250 - 400	125 - 250	80 - 160
Объем воды ок.	l/min	2,0 - 2,5	1,5 - 2,0	1,2 - 1,6

3.2 Состав поставки

Алмазный станок колонкового бурения (1), с шаровым краном и шланговым соединением (1а), с PRCD аварийным выключателем (1b) и справочником по обслуживанию.

3.3 Шумовой фон и вибрация (EN 62841)

Типовой уровень звука, А-оценка, составляет 96 dB(A).
Типовая звуковая мощность, А – оценка, составляет 110 dB.
Неточность К = 3 дБ
Типовое оценочное ускорение составляет 2,5 m/s².

4. Подготовка

Убедитесь, что оборудование не было повреждено при транспортировке. Убедитесь, что сетевое напряжение соответствует напряжению, указанному на типовой табличке.

4.1 Электрическое подключение

Согласно новейшим директивам EN62841-1, EN62841-3-6, электрическое подключение алмазного станка колонкового бурения с подачей воды осуществляется, как правило, через автоматический предохранительный выключатель(FI, PRCD).
Равным образом, подобные машины разрешается эксплуатировать только через, надлежащим образом заземленную, безопасную штепсельную розетку.

Соответственно этим инструкциям, машины оснащены сетевым кабелем с вмонтированным предохранительным выключателем PRCD (1b).
Он включает как FI-защиту, так и автоматическое отключение цепи при падении напряжения.

После того как штепсельная вилка будет вставлена в розетку, необходимо включить PRCD нажатием ON-клавиши (зеленая). При падении напряжения PRCD отключается и его необходимо после подачи напряжения заново включить. Расчетный ток, т.е. аварийный ток, при котором срабатывает предохранитель составляет 10 mA.



PRCD не может лежать в воде. Перед началом работ контрольное оборудование необходимо проверить на исправную работу. Не работайте никогда с алмазным станком колонкового бурения напрямую в сеть без FI или PRCD. Категорически запрещается использование установки без входящего в комплект поставки автомат азашиты от тока утечки (для установок без автомат азашиты от тока утечки - без разделительного трансформатора).

4.2 Подключение воды

Подключите машину через шланговое соединение к водоснабжению.

Внимание: макс. Давление воды - 3 бар

В качестве подключения к машине, используйте, пожалуйста, GARDENA-сцепление. Его Вы можете приобрести в строительных магазинах или магазинах садово-огородных принадлежностей. Используйте, пожалуйста, только чистую водопроводную воду, так как при грязной воде очень быстро засоряются уплотнители.

4.3 Монтаж на штатив



Необходимо строго соблюдать указания по безопасности и эксплуатации применяемой буровой стойки.

DK26/28/32/34 укрепляются на рабочие башмаки штатива (2) (см. рис) с помощью 4-х болтов M8. Выбирайте длину винтов таким образом, чтобы глубина ввинчивания составляла как минимум 15 mm.

Устанавливайте машину только на стабильные штативы с прочными и неиграющими стойками.

Проследите за тем, чтобы оси машины были абсолютно параллельны стойкам бурового штатива.

4.4 Сетевой выключатель (1с) и защитное реле двигателя.

После включения мотор входит в режим плавного пуска. При перегрузке электроника двигателя включается в импульсный режим, чтобы сигнализировать о перегрузке. Если после этого не уменьшается нагрузка, то через несколько секунд мотор отключается. После выключения и нового старта двигатель снова включается в плавный пуск. Перед тем как Вы заново включите машину, проследите за тем, чтобы буровая головка слегка вращалась и не была зажата в отверстии.

Электронная система управления двигателем может кратковременно работать с 260 вольт (при 110 вольтных машинах разрешается 140 вольт). Однако высокие напряжения могут привести к непоправимым повреждениям. Проследите пожалуйста за тем, чтобы генераторы, на которых работают машины, не создавали скачков напряжения.

4.5 Переключение передач

DK26/28/32/34 обладают 3-ходовой коробкой передач.

Никогда не включайте машину с сверхмерным усилием и только после полной остановки машины.

Всегда выбирайте подходящее число оборотов соответственно диаметру сверления (согл. Таблице и паспортной табличке машины).

4.6 Предохранительная муфта

Встроенная предохранительная муфта защищает обслуживающий персонал, машину, и оборудование от больших механических перегрузок.

Пожалуйста, проследите за тем, чтобы продолжительность расцепления сцепления составляла не более 3 - 4 секунд, иначе быстро возрастает износ и тепловыделение.

5. Ввод в эксплуатацию

5.1 Алмазная буровая головка

Приспособление для крепления оборудования машины состоит из резьбовой цапфы 1 1/4" UNC (муфта G1/2"). Устанавливайте только подходящие высококачественные алмазные инструменты.

Используйте подходящий по размеру инструмент, и следите за тем, чтобы алмазные сегменты достаточно выступали по отношению к буровому стволу на внутреннем и внешнем диаметрах.

Предусмотрите для резьбовых соединений инструментов водоупорную смазку, чтобы легко можно было снять инструмент.

Следите за тем, чтобы дефект радиального биения алмазных сегментов на буровой головке был не более чем 1mm (Радиальное биение).

Для замены буровой головки используйте только соответствующие гаечные ключи. При этом держите прочно шпиндель бурового станка вторым гаечным ключом.



Никогда не используйте молоток, в том числе для снятия буровой головки. При необходимости удлините гаечный ключ.

5.2 Бурение



Необходимо строго соблюдать указания по безопасности и эксплуатации применяемой буровой стойки.

Поскольку буровые штативы не входят в состав поставки, здесь указываются только некоторые важные замечания.

Пожалуйста, соблюдайте инструкцию для буровых штатив.

Способы крепления

Крепление с помощью дюбелей, вакуумное крепление, стяжка.

Наиболее часто встречающимся креплением является дюбельное крепление. Используйте по возможности металлические дюбеля. Диаметр дюбелей не должен быть менее 12 мм.

При вакуумном креплении следите за достаточным уровнем вакуума. Позаботьтесь за тем, чтобы уплотнительные кольца не были изношены.

Проследите, чтобы буровой штатив стоял неподвижно, если на нивелировочных винтах на башмаках буровых стоек расслабляются уплотнительные кольца.

С помощью шарового крана(1а) отрегулируйте количество воды таким образом, чтобы выносной материал полностью вымывался. Если вокруг бурового отверстия собирается буровой шлам – это значит Вы недостаточно вымываете.

Работайте с достаточным усилием давления. Если оно недостаточно, то алмазы обеспечивают только «полировку». В этом случае понижается скорость продвижения до тех пор, пока совсем не прекратится снос.

Удовлетворительная работа достигается только, когда алмазные сегменты дополнительно заточены с помощью SiC-шлифовальных точил. Следите за тем, чтобы буровая головка не вибрировала, так как при этом алмазы могут быть вырваны.

При бурении железных арматур необходимо повысить силу давления и при этом переключиться на следующую низшую скорость.

Если при этом бур зажат, не пытайтесь освободить его включением-выключением двигателя машины. Немедленно выключите машину и освободите буровую головку поворотами вправо-влево гаечным ключом. Осторожно освободите оборудование из бурового отверстия.

Во избежание чрезмерной физической нагрузки установку и транспорт станков алмазного бурения и бурильных стоек необходимо всегда осуществлять по отдельности.

6. Техобслуживание



Перед началом работ техобслуживания и ремонта вынимайте сетевую вилку.

Проводите чистку машины после окончания буровых работ. Прочищайте и смазывайте также резьбовые соединения мест крепления инструментов.

Чистите машину сухой или влажной салфеткой, и никогда струей воды. Следите за тем, чтобы вода не попадала в машину или в распределительный щит. Содержите вентиляционные щели всегда чистыми.

При повреждении PRCD или штекера ремонт или замена может осуществляться только в сертифицированной мастерской (www.weka-elektrowerkzeuge.de).

При повреждении кабеля его необходимо заменить на специально подготовленный кабель, который можно приобрести в сертифицированной мастерской.

6.1 Масляный редуктор

После первых 100 часов работы необходимо заменить редукторное масло. Выполняйте эти и другие сервисные работы авторизованными специалистами.

Внимание: При утечке редукторного масла, немедленно изъять машину из работы. Нехватка масла вредит редуктору.

6.2 Подключение воды

Если вода просачивается из щелей бурения при подключении воды (Pos. 91), необходимо срочно заменить уплотнители на валу (Pos. 131 + 133). Это необходимо выполнять только специалистами.

6.3 Угольные щетки

После 300 часов работы проверить угольные щетки на износ, при необходимости заменить. Это и другие работы на двигателе разрешается выполнять только электроспециалистам.

7. Гарантия

Для машины WEKA мы предоставляем гарантию сроком 12 месяцев, начиная со дня поставки. В указанный период времени мы бесплатно устраним дефекты материалов или изготовления.

Вы лишаетесь гарантии при нормальном износе, перегрузке, несоблюдении указаний инструкции по эксплуатации и вмешательстве неправомочных лиц или использовании неоригинальных деталей.

8. ЕС - Декларация о соответствии

Обозначение: Алмазный станок колонкового бурения – для бурения в горных породах, бетоне, каменных стенах.

Тип: DK26, DK28, DK32, DK34 (с вариантами)

Серийный номер: 0110001

Мы с полной ответственностью заявляем, что этот продукт соответствует следующим нормам и нормативным документам: EN62841-1:2015, EN62841-3-6:2014+A11:2017, EN55014-1:2006+A1:2009+A2:2011, EN55014-2:2015, EN61000-3-2:2014, EN61000-3-3:2013, и тем самым удовлетворяет следующим директивам: 2006/42/EG, 2014/30/EU, 2011/65/EU.

WEKA Электроинструменты
Auf der Höhe 20
75387 (Neubulach)
Германия

Neubulach, 16.01.2019
Вильгельм Вурстер (Daniel Schrade), Собственник



9. Утилизация



Согласно директиве 2002/96/EG мы обязаны принимать к возврату старые устройства для разборки на части и утилизации (см. знак на табличке мощности). Пожалуйста, позаботьтесь о том, чтобы старые устройства не попадали в несортированные бытовые отходы, а возвращались нам, и соотв. за границей в наши представительства.

Čtěte pozorně před uvedením stroje do provozu!

Diamantová jádrová vrtačka WEKA je vynikající kvalitní výrobek, se kterým budete při správném používání velmi spokojeni.

1. OBECNÉ BEZPEČNOSTNÍ POKYNY



VÝSTRAHA! Přečtěte si všechny bezpečnostní pokyny a upozornění. Při nedodržení bezpečnostních pokynů a informací může dojít k úrazu elektrickým proudem, požáru nebo těžkým úrazům.

Všechny bezpečnostní pokyny a informace si uschovejte i do budoucna.

Pojem „elektrické nářadí“ používaný v bezpečnostních pokynech se týká elektrických přístrojů (s přívodním kabelem) napájených z elektrické sítě a elektrických přístrojů napájených akumulátorem (bez přívodního kabelu).

1) Bezpečnost na pracovišti

- a) **Udržujte na pracovišti čistotu, zajistěte dobré osvětlení.** Nepořádek a neosvětlené pracoviště mohou být příčinou nehod.
- b) **Neppracujte s elektrickým nářadím v prostředí s nebezpečím výbuchu a v prostředí, ve kterém jsou hořlavé kapaliny, plyny nebo prach.** Elektrické nářadí vytváří jiskry, které mohou zapálit prach nebo výpary.
- c) **Během použití elektrického nářadí pracujte mimo dosah dětí a jiných osob.** Při rozptýlení pozornosti můžete ztratit kontrolu nad přístrojem.

2) Bezpečnost elektrických zařízení

- a) **Zástrčka kabelu elektrického nářadí musí odpovídat typu zásuvky. Na zástrčce nesmíte v žádném případě provádět jakékoliv úpravy. Nepoužívejte konektor nabíjecího adaptéru spolu s uzemněnými elektrickými přístroji.** Originální zástrčky a vhodné zásuvky snižují riziko úrazu elektrickým proudem.
- b) **Vyvarujte se přímého kontaktu s uzemněnými plochami, jako jsou trubky, topení, sporáky a chladničky.** Pokud je vaše tělo uzemněno, hrozí zvýšené riziko úrazu elektrickým proudem.
- c) **Chraňte elektrické nářadí před deštěm a vlhkem.** Vniknutí vody do elektrického přístroje zvyšuje riziko úrazu elektrickým proudem.
- d) **Kabel nikdy nepoužívejte k přenášení přístroje, ani k jeho zavěšování nebo odpojování ze zásuvky. Chraňte kabel před vysokými teplotami, olejem, ostrými hranami nebo pohybujícími se součástmi přístroje.** Poškozený nebo zamotaný kabel zvyšuje riziko úrazu elektrickým proudem.
- e) **Pokud pracujete s elektrickým nářadím ve venkovním prostředí, používejte prodlužovací kabel, který je schválen k použití ve venkovních prostorech.** Použití prodlužovacího kabelu určeného k venkovnímu použití snižuje riziko úrazu elektrickým proudem.
- f) **Pokud je práce s elektrickým ve vlhkém prostředí nevyhnutelná, použijte vhodný proudový chránič.** Použití vhodného proudového chrániče snižuje riziko úrazu elektrickým proudem.

3) Bezpečnost osob

- a) **Buďte pozorní, dávejte pozor na to, co děláte, postupujte při práci s elektrickým nářadím s rozvahou. Elektrické nářadí nepoužívejte, pokud jste unaveni, pod vlivem drog, alkoholu nebo léků.** Chvilé nepozornosti při práci s elektrickým přístrojem může způsobit velmi vážná zranění.
- b) **Používejte osobní ochranné pomůcky a vždy noste ochranné brýle.** Použití osobních ochranných pomůcek, jako je rouška proti prachu, protiskluzová bezpečnostní pracovní obuv, bezpečnostní helma nebo chrániče sluchu podle druhu a použití daného elektrického nářadí, snižuje riziko úrazu.

- c) **Zabraňte nechtěnému uvedení do provozu. Před připojením elektrického nářadí k elektrické síti nebo k akumulátoru i před jeho uchopením nebo přenášením se ujistěte, zda je výrobek vypnutý.** Nehody může způsobit i držení elektrického přístroje za spínač během přenášení nebo připojení zapnutého přístroje k napájení.
- d) **Než elektrické nářadí zapnete, odstraňte seřizovací nástroje nebo klíče k utahování šroubů.** Nástroj nebo klíč v rotujícím přístroji může způsobit úrazy.
- e) **Vyvarujte se držení těla v nepřírozené poloze. Zajistěte si stabilní postoj a vždy udržujte rovnováhu. Nepracujte ze žebříku.** Dojde-li k neočekávané situaci, budete moci elektrický přístroj lépe kontrolovat.
- f) **Noste vhodný oděv. Nepoužívejte příliš volné oděvy, nenoste šperky a ozdoby. Udržujte vlasy, oděv a rukavice v bezpečné vzdálenosti od pohybujících se součástí.** Volné nepřiléhavé oděvy, šperky nebo dlouhé vlasy mohou být zachyceny pohyblivými částmi stroje.
- g) **Pokud mohou být nainstalována zařízení k odsávání a zachycení prachu, ujistěte se, že jsou tato zařízení připojena a správně použita.** Odsávání prachu snižuje možná rizika hrozící v prašném prostředí.
- h) **Nenechejte se ukolébat falešným pocitem bezpečí tím, že jste s elektrickým nářadím důvěrně seznámeni opakovaným používáním, a nepoužívejte elektrické nářadí způsobem, který je v rozporu s bezpečnostními pravidly.** Nepozorné jednání a manipulace může být během zlomku sekundy příčinou vážného úrazu.

4) Použití a ošetřování elektrického nářadí

- a) **Přístroj nepřetěžujte. Pro vykonávanou práci vyberte vhodné elektrické nářadí.** Vhodné elektrické nářadí vám umožní lepší a bezpečnější práci a zajistí požadovaný výkon.
- b) **Elektrické nářadí s poškozeným spínačem nepoužívejte.** Elektrické nářadí, které nemůžete zapnout a vypnout, je nebezpečné a musíte je nechat opravit.
- c) **Před seřizováním přístroje, výměnou příslušenství nebo odložením přístroje odpojte zástrčku ze zásuvky nebo vyjměte akumulátor.** Toto preventivní opatření zabraňuje nechtěnému spuštění elektrického přístroje.
- d) **Ukládejte nepoužívané elektrické nářadí mimo dosah dětí. Nenechávejte přístroj používat osoby, které s ním nejsou seznámeny nebo které si nepřečetly návod k obsluze.** Elektrické přístroje jsou nebezpečné, používají-li je nezkušené osoby.
- e) **Elektrickému nářadí věnujte nejvyšší péči. Zkontrolujte, zda se rotující díly přístroje volně otáčejí a nevzpříčují se, zda nedošlo k poškození či přelomení některých součástí a zda není snížena funkčnost přístroje. Poškozené součásti nechejte před dalším použitím přístroje opravit.** Mnohé nehody vznikají z důvodu nesprávně provedené údržby elektrického nářadí.
- f) **Udržujte řezné nástroje ostré a čisté.** Pečlivě udržované řezné nástroje s ostrými hranami se méně zasekávají a snáze se ovládají.
- g) **Elektrické nářadí, příslušenství, nástroje apod. používejte v souladu s těmito pokyny. Přitom vezměte v úvahu pracovní podmínky a vykonávanou činnost.** Použití elektrického nářadí k jinému účelu než tomu, ke kterému je určeno, může mít za následek vznik nebezpečných situací.
- h) **Udržujte rukojeti a plochy rukojetí v suchém a čistém stavu, zamezte jejich znečištění olejem a tuky.** Klouzavé rukojeti a plochy rukojetí neumožňují bezpečné ovládání a kontrolu elektrického nářadí v neočekávaných situacích.

5) Servis

- a) **Nechejte opravit zařízení jen kvalifikovanými odborníky při použití originálních náhradních dílů.** Tím je zajištěna bezpečnost elektrického přístroje.

6) Bezpečnostní pokyny pro diamantové vrtačky

- a) **Při vrtání, které vyžaduje využití vody, odvádějte znečištěnou vodu z místa vrtání, nebo použijte systém sběru vody.** Tato preventivní opatření udržují pracoviště v suchu a snižují riziko zasažení elektrickým proudem.
- b) **Během práce, při které může řezný nástroj narazit na skryté elektrické vodiče nebo zasáhnout vlastní přívodní kabel, držte elektrické nářadí za izolované rukojeti.** Kontakt řezného nástroje s vodičem pod napětím může způsobit přenos napětí i do kovových součástí elektrického nářadí. Následkem může být zásah elektrickým proudem.
- c) **Při vrtání diamantem používejte ochranu sluchu.** Hlučnost může mít za následek ztrátu sluchu.
- d) **Pokud se nasazený nástroj vzpříčí, nevyvíjejte další tlak a vypněte stroj.** Ověřte důvod vzpříčení a odstraňte příčinu zaseknutí nástroje.
- e) **Pokud chcete spustit diamantovou vrtačku, která je zaseknutá v obrobku, ověřte před zapnutím, zda se nástroj volně otáčí.** Pokud je nasazený nástroj zaseknutý, možná se netočí, a může dojít k přetížení nástroje nebo může dojít k uvolnění nasazeného nástroje z diamantové vrtačky.
- f) **Při upevnění vrtacího stojanu na obrobek pomocí hmoždinek a šroubů zkontrolujte, zda je použité ukotvení schopno bezpečně udržet používaný stroj.** Pokud není obrobek pevný nebo je porézní, může dojít k vytažení hmoždinky, a tím se může vrtací stojan uvolnit z obrobku.
- g) **Při upevňování vrtacího stojanu k obrobku pomocí vakua musí být povrch hladký, čistý a nesmí být porézní.** Neupevňujte vrtací stojany na profilovaný povrch, jako jsou např. dlažba a povrchová úprava kompozitních materiálů. Pokud není povrch obrobku hladký, rovný nebo dostatečně pevný, může se vakuová destička uvolnit z obrobku.
- h) **Před vrtáním zkontrolujte, zda je podtlak dostatečný.** Pokud není podtlak dostatečný, může se vakuová destička z obrobku uvolnit.
- i) **Nikdy nevrtejte nad hlavou, pokud je stroj upevněn pouze vakuovou destičkou.** Při ztrátě vakua se vakuová destička uvolní z obrobku.
- j) **Při provrtávání stěn nebo stropů zajistěte ochranu pracoviště a osob na druhé straně.** Vrtací korunka může proniknout otvorem a na druhé straně může vypadnout jádro.
- k) **Při vrtání nad hlavou vždy používejte výrobcem předepsaný systém sběru vody. Zajistěte, aby do nástroje nevnikla voda.** Vniknutí vody do elektrického nářadí zvyšuje riziko úrazu elektrickým proudem.

2. ZVLÁŠTNÍ POKYNY – dodržujte je!

Tato jádrová vrtačka je určena pouze k profesionálnímu použití a smí být obsluhována pouze školenými osobami.

V souladu s určením je používána pouze k vrtání do kameniva, betonu, asfaltu a zdiva.

K provozu musí být dodržována příslušná ustanovení.

Elektrické nářadí musíte v pravidelných intervalech (cca každých 6 měsíců) podrobit bezpečnostní kontrole, kterou provede odborník.

Po přerušení práce zapněte jádrovou vrtačku pouze za předpokladu, že jste se přesvědčili o tom, že se vrtací korunka volně otáčí. Při provrtávání železného armování musíte přítlak případně zvýšit a přepnout na nejbližší nižší převodový stupeň.

Pokud dojde k zaseknutí vrtacího nástroje, nepokoušejte se jej uvolnit motorem zapínáním a vypínáním stroje. Stroj okamžitě vypněte a uvolněte vrtací korunka otáčením doleva a doprava vhodným otevřeným klíčem. Přitom opatrně vytahujte stroj z vrtaného otvoru.

Ubeďte se, že nenavrtáte ani neprovrtáte žádné vodovodní potrubí nebo dokonce elektrické vedení. V případě pochybností musíte v každém případě vždy prověřit vrtané místo pomocí detektoru vedení ve zdi.

Při vrtání směrem nahoru (nad hlavou) můžete pracovat pouze s bezvadně fungujícím kroužkem ke sběru vody.

Vždy bezpodmínečně pamatujte, že se do motoru nesmí dostat voda.

Výrobek nikdy nepoužívejte bez dodaného ochranného vypínače PRCD (u přístrojů bez vypínače PRCD: nikdy bez odpojovacího transformátoru).

3. POUŽITÍ V SOULADU S URČENÍM

Modely DK26/28/32/34 jsou diamantové jádrové vrtačky, které smějí být používány výhradně po namontování na vrtací stojany KS30 / KS50 (2) (vedení ve stojanu) a jsou určeny pouze k profesionálnímu využití.

Jsou vhodné k vrtání do kameniva, betonu, asfaltu a zdiva. Příváděním vody z kulového kohoutu (1a) do diamantové vrtací korunky (3) je vyplachován vyvrtávaný materiál a probíhá chlazení nástroje (mokrý vrtání).

Vrtací nástroj, diamantová vrtací korunka (3), je přitom dutý vrták, který je osazen připájenými nebo navařenými segmenty s diamantovými plátky.

Stroj nesmíte používat k jiným účelům ani s jinými nástroji.

Pokud je to nutné, je voda odsávána univerzálním odsavačem se sběrným kroužkem (4).



Při vrtání směrem vzhůru (nad hlavou) nepracujte v mokřím režimu. Pokud je to nezbytně nutné, potom pracujte pouze s bezvadně fungujícím sběrným kroužkem.

3.1 Technické údaje

Typ stroje		DK26	DK26L	DK26 S	DK32 / DK28	DK32S	DK34
Jmenovité napětí	V	230	230	230	230	230	230
Jmenovitý proud	A	12,3	12,3	12,3	15	15	15
Jmenovitý výkon	W	2600	2600	2600	3200	3200	3200
odevzdaný výkon	W	1870	1870	1870	2300	2300	2300
Jmenovitá frekvence	Hz	50 - 60	50 - 60	50 - 60	50 - 60	50 - 60	50 - 60
Otáčky (plný výkon)	1/min	320/630/980	245/480/760	460/910/1420	230/460/720	300/590/930	150/300/470
Otáčky (chod naprázdno)	1/min	550/1070/1630	420/820/1250	770/1500/2300	420/820/1250	550/1070/1630	250/510/800
Ø vrtaného otvoru do betonu cca	mm	40 - 250	50 - 310	30 - 170	55 - 350	40 - 250	80-400
Hmotnost	kg	11,9	11,9	11,9	11,9	11,9	12,9
Upnutí nástroje		1 1/4" UNC					

* Otvory nad Ø 250 mm je dovoleno vrtat pouze při použití mimořádně stabilních vrtacích stojanů, připevněných zátěžovými kotvami.

Provozní údaje DK26				
Zařazený stupeň/otáčky	1/min	1/320	2/630	3/980
Ø otvoru do betonu	mm	125 - 250	65 - 130	40 - 80
Množství vody asi	/min	1,5 - 2,0	1,0 - 1,5	0,8 - 1,2
Provozní údaje DK26L				
Zařazený stupeň/otáčky	1/min	1/245	2/480	3/760
Ø otvoru do betonu	mm	150 - 310	75 - 150	50 - 100
Množství vody asi	/min	1,6 - 2,2	1,1 - 1,6	0,9 - 1,3
Provozní údaje DK26S				
Zařazený stupeň/otáčky	1/min	1/460	2/910	3/1420
Ø otvoru do betonu	mm	85 - 165	40 - 85	30 - 55
Množství vody asi	/min	1,6 - 2,2	1,1 - 1,6	0,9 - 1,3
Provozní údaje DK32 / DK28				
Zařazený stupeň/otáčky	1/min	1/230	2/460	3/720
Ø otvoru do betonu	mm	165 - 350	80 - 160	55 - 105
Množství vody asi	/min	1,7 - 2,4	1,1 - 1,6	0,9 - 1,3
Provozní údaje DK32S				
Zařazený stupeň/otáčky	1/min	1/300	2/590	3/930
Ø otvoru do betonu	mm	125 - 250	65 - 130	40 - 80
Množství vody asi	/min	1,5 - 2,0	1,0 - 1,5	0,8 - 1,2
Provozní údaje DK34				

Zařazený stupeň/otáčky	1/min	1/150	2/300	3/470
Ø otvoru do betonu	mm	250 - 400	125 - 250	80 - 160
Množství vody asi	/min	2,0 - 2,5	1,5 - 2,0	1,2 - 1,6

3.2 Obsah dodávky

Diamantová jádrová vrtačka (1), s kulovým kohoutem a vsuvkou (1a), bezpečnostní vypínač PRCD (1b) a návod k obsluze.

3.3 Hlučnost a vibrace (EN 62841)

Typická hladina akustického tlaku, klasifikace A, je 96 dB(A).
 Typická hladina akustického výkonu, klasifikace A, je 110 dB(A).
 Typicky vyhodnocované zrychlení je 2,5 m/s².

4. PŘÍPRAVA

Přesvědčte se, zda nebyl stroj během přepravy poškozen. Zkontrolujte, zda se síťové napětí shoduje s napětím uvedenými na typovém štítku.

4.1 Elektrické připojení

V souladu s EN62841-1, EN62841-3-6 musí být elektrické připojení diamantových jádrových vrtaček s přívodem vody provedeno výhradně s použitím proudového chrániče (FI, PRCD).
 Takové stroje také smějí být používány pouze s připojením ke správně uzemněným zásuvkám s ochranným kontaktem.

V souladu s těmito ustanoveními jsou stroje vybaveny ochranným vypínačem PRCD (1b) namontovaným v přívodním kabelu.
 Ten obsahuje jak proudový chránič FI, tak i vypínač při podpětí.

Vypínač PRCD zapněte po zapojení zástrčky do zásuvky stisknutím tlačítka ON (zelená). Při výpadku napájení vypínač PRCD vypne a obnově napájení jej musíte znovu zapnout.

Návrhový proud, tzn. chybový proud, při kterém zareaguje chránič, je 10 mA.



Vypínač PRCD nesmí ležet ve vodě. Před zahájením práce musíte vždy zkontrolovat jeho správnou funkci. Nikdy nepoužívejte diamantovou jádrovou vrtačku bez vypínače PRCD nebo proudového chrániče FI, připojenou přímo k elektrické síti (pro přístroje bez vypínače PRCD: nikdy bez odpojovacího transformátoru).

4.2 Připojení vody

Připojte stroj k přívodu vody pomocí vsuvky.

Pozor: max. tlak vody 3 bary

K připojení stroje použijte spojku GARDENA. Tuto spojku zakoupíte ve stavebninách nebo v zahradních potřebách.

Používejte pouze čistou vodu, znečištěná voda velmi rychle opotřebovává těsnění.

4.3 Montáž do vrtacího stojanu



Striktně dodržujte bezpečnostní a pracovní předpisy pro použitý vrtací stojan.

Modely DK26/28/32/34 jsou upevněny na patě převodovky (viz obrázek) 4 šrouby M8 k vrtacímu stojanu (2). Vyberte přitom délku šroubů tak, aby byla zašroubovaná délka minimálně 15 mm.

Stroj upínejte pouze do stabilního a přesného vedení ve vrtacím stojanu s vedením bez vůle. Dávejte pozor, aby byla osa stroje zcela rovnoběžná se sloupem vrtacího stojanu. Používejte pouze vrtací stojany s dostatečnou stabilitou.

4.4 Síťový vypínač (1c) a motorový jistič

Po zapnutí se motor spustí v režimu pozvolného rozběhu. Při přetížení přepne elektronický systém motoru do pulzačního režimu, aby signalizoval přetížení. Pokud neuberete výkon, motor se během několika sekund vypne. Po vypnutí a opětovném zapnutí se motor opět spustí v režimu pozvolného rozběhu.

Dříve než stroj znovu zapnete zkontrolujte, zda se vrtací korunka lehce otáčí a není sevřena ve vrtaném otvoru.

Elektronický systém motoru můžete na krátkou dobu napájet 260 V (pro 110 V stroje platí 140 V). Vyšší napětí ale mohou způsobit neopravitelné škody. Pamatujte, že pokud používáte stroj připojený ke generátoru, nesmí generátor produkovat vyšší napěťové špičky.

4.5 Přepínání převodových stupňů

Modely DK26/28/32/34 jsou opatřeny 3stupňovou převodovkou. Převodové stupně nikdy nepřepínejte násilím, řadte pouze při doběhu stroje nebo na zastaveném stroji. Vždy vyberte vhodné otáčky podle průměru vrtaného otvoru (viz výše uvedená tabulka a výkonový štítek na stroji).

4.6 Bezpečnostní spojka

Integrovaná bezpečnostní spojka chrání obsluhu, stroj a nástroje před vysokým mechanickým přetížením.

Pamatujte, že doba aktivace spojky nesmí být delší než 3 - 4 sekundy, v opačném případě dochází ke značnému zahřívání a vysokému opotřebení.

5. UVEDENÍ DO PROVOZU

5.1 Diamantová vrtací korunka

Držák nástroje na stroji obsahuje závitový čep 1 1/4" UNC (pouzdro G1/2"). Používejte pouze vhodné kvalitní diamantové nástroje.

Používejte nástroje, které dobře řezou a dávejte pozor, aby diamantové segmenty dostatečně přesahovaly nátrubek vrtací korunky na vnitřním i vnějším průměru.

Namažte závit nástroje trochou voděodolného tuku, aby bylo možné následně nástroj snadno uvolnit.

Dávejte pozor, aby házivost diamantových segmentů vrtací korunky nebyla větší než 1 mm (házivost).

K výměně vrtací korunky používejte pouze vhodný klíč. Přitom druhým klíčem přidržujte vrtací vřeteno.



Nikdy nepoužívejte k uvolnění vrtací korunky kladivo apod. Případně použijte nástavec k prodloužení klíče.

5.2 Vrtání



Striktně dodržujte bezpečnostní a pracovní předpisy pro použitý vrtací stojan.

Vzhledem k tomu, že vrtací stojan nemusí být součástí dodaného výrobku, upozorníme zde pouze na některé důležité charakteristiky použití.

Dodržujte pokyny návodu k obsluze pro vrtací stojan.

Způsoby upevnění

Hmoždinky, vakuum, zapříčení.

Nejčastěji používaným způsobem upevnění je použití hmoždinek. Pokud možno používejte kovové hmoždinky. Průměr hmoždinky nesmí být menší než 12 mm.

Při upevňování pomocí vakua pamatujte na dostatečný podtlak. Zajistěte, aby nebyly těsnicí kroužky opotřebené. Pamatujte, že vrtací stojan je pevný pouze za předpokladu, že uvolníte těsnicí kroužek pomocí nivelačního šroubu na patě vrtacího stojanu.

Upravte množství vody na kulovém kohoutu (1a) tak, aby byl vyvrtaný materiál zcela vyplachován z vrtaného otvoru.

Pokud se kolem vrtaného otvoru vytváří kal, proplachujte s nedostatečnou intenzitou. Pracujte s dostatečným přitlakem. Pokud je přitlak příliš slabý, mají diamanty sklon k „leštění“. V takovém případě je rychlost posuvu stále nižší, až nakonec nebude vyvrtáván žádný materiál.

Řešením může být pouze „naostření“ diamantových segmentů pomocí brusného kamene SiC.

Dávejte pozor, aby vrtací korunka nevíbrovala, tím dochází k vytrhávání diamantů z pojiva.

Při provrtávání železného armování musíte přítlak případně zvýšit a přeřadit na nejbližší nižší převodový stupeň.

Pokud dojde k zaseknutí vrtacího nástroje, nepokoušejte se jej uvolnit motorem zapínáním a vypínáním stroje. Stroj okamžitě vypněte a uvolněte vrtací korunku otáčením doleva a doprava vhodným otevřeným klíčem. Přitom opatrně vytahujte stroj z vrtaného otvoru.

K zabránění přílišnému fyzickému namáhání montujte a přenášejte diamantovou jádrovou vrtačku a vrtací stojan pouze samostatně, každou část zvlášť.

6. ÚDRŽBA



Před zahájením údržby nebo oprav vždy odpojte zástrčku ze zásuvky.

Po ukončení práce stroj vyčistěte. Vyčistěte přitom také závit držáku vrtací korunky a namažte jej.

Vyčistěte stroj suchou nebo vlhkou utěrkou, nepoužívejte proud vody. Zajistěte, aby se do stroje nebo rozvodné skříňky nedostala žádná voda. Dbejte na to, aby byly větrací otvory vždy čisté.

V případě poškození vypínače PRCD nebo zástrčky musíte nechat tyto díly opravit nebo vyměnit v autorizovaném servisu (www.weka-elektrowerkzeuge.de).

Při poškození kabelu musí být provedena výměna za speciální kabel, který je možné získat v autorizovaném servisu.

6.1 Převodovka s olejovou lázní

Po prvních 100 hodinách provozu musíte vyměnit převodový olej. Tyto a všechny další servisní činnosti nechejte provést pouze autorizované specializované dílně:

POZOR: Při úniku převodového oleje stroj okamžitě vyřaďte z provozu. Nedostatek oleje poškozuje převodovku.

6.2 Připojení vody

Pokud z průsakového otvoru na kroužku k připojení vody (poz. 91) vytéká voda, musíte ihned vyměnit těsnicí kroužky hřídele (poz. 131 + 133). Výměnu smí provést pouze autorizovaný servis.

6.3 Uhlíkové kartáčky

Po cca 300 hodinách musíte zkontrolovat opotřebení uhlíkových kartáčků a případně je vyměnit. Tuto výměnu smí provést pouze elektrikář (stejně jako všechny jiné činnosti na motoru).

7. ZÁRUKA

Na jádrové vrtačky WEKA poskytujeme 12měsíční záruku ode dne dodání. V této době zdarma odstraníme všechny materiálové a výrobní vady.

Nárok na záruční plnění se nevztahuje na běžné opotřebení, přetížení, nedodržování návodu k obsluze a zásahy neoprávněných osob nebo použití neschválených dílů.

8. PROHLÁŠENÍ ES O SHODĚ

Označení: Diamantová jádrová vrtačka k vrtání do betonu, kameniva a zdiva
Typ: DK26, DK28, DK32, DK34 (s variantami)
Od sériového čísla: 0115001

Prohlašujeme na naši výlučnou odpovědnost, že tento výrobek odpovídá následujícím normám nebo normativním dokumentům: EN 62841-1:2015, EN 62841-3-6:2014+A11:2017, EN 55014-1:2006+A1:2009+A2:2011, EN 55014-2:2015, EN 61000-3-2:2014, EN 61000-3-3:2013, a tím splňuje ustanovení následujících směrnic: 2006/42/ES, 2014/30/EU, 2011/65/EU.

WEKA Elektrowerkzeuge
Auf der Höhe 20
D 75387 Neubulach

Neubulach, 16.01.2019
Daniel Schrade, majitel

9. LIKVIDACE



Podle směrnice 2002/96/ES máme povinnost přijmout staré vrácené přístroje, abychom provedli rozřídění podle materiálů a recyklaci (viz označení na výkonovém štítku). Postarejte se o to, aby se staré přístroje nedostaly do netříděného komunálního odpadu, ale aby byly odeslány nám, nebo v zahraničí vráceny našemu zastoupení.

Původní návod k obsluze – změny vyhrazeny 0719

Ler com atenção antes de colocar a máquina em funcionamento!

Ao adquirir a máquina de perfuração caroteadora WEKA está a optar por um produto de excelente qualidade com o qual certamente ficará muito satisfeito, se o utilizar devidamente.

1. INDICAÇÕES GERAIS DE SEGURANÇA

AVISO! Leia todas as instruções e indicações de segurança. O não cumprimento das instruções e indicações de segurança pode resultar em choque elétrico, incêndio e/ou ferimentos graves.

Guarde todas as instruções e indicações de segurança para consulta futura.

O termo "ferramenta elétrica" utilizado a seguir refere-se a ferramentas elétricas com ligação à rede elétrica (com cabo de alimentação) e a ferramentas operadas por acumulador (sem cabo de alimentação)

1) Segurança no local de trabalho

- a) **Mantenha o seu local de trabalho limpo e bem iluminado.** Áreas de trabalho desarrumadas ou mal iluminadas podem originar acidentes.
- b) **Não trabalhar com a ferramenta elétrica em áreas com risco de explosão, nas quais se encontrem líquidos, gases ou pós inflamáveis.** Ferramentas elétricas produzem faíscas que podem provocar a ignição de pó e vapores.
- c) **Mantenha crianças e outras pessoas afastadas durante o trabalho com a ferramenta elétrica.** Distrações podem causar a falta de controlo sobre o aparelho.

2) Segurança elétrica

- a) **A ficha da ferramenta elétrica deve servir na tomada. A ficha não deve ser modificada de modo algum. Não utilize quaisquer fichas de adaptação juntamente com ferramentas elétricas ligadas à terra.** Fichas não modificadas e tomadas adequadas reduzem o risco de choque elétrico.
- b) **Evite o contacto do corpo com superfícies ligadas à terra, como por exemplo canos, aquecedores, fogões e frigoríficos.** Existe um risco elevado de choque elétrico se o corpo estiver em contacto com a terra.
- c) **A ferramenta elétrica não deve ser exposta à chuva nem humidade.** A infiltração de água na ferramenta elétrica aumenta o risco de choques elétricos.
- d) **O cabo do aparelho não deve ser utilizado para o transporte, para pendurar a ferramenta elétrica, nem puxar a ficha da tomada. Mantenha o cabo afastado de calor, óleo, arestas vivas ou partes em movimento do aparelho.** Cabos danificados ou torcidos aumentam o risco de choques elétricos.
- e) **Ao trabalhar com a ferramenta elétrica ao ar livre, use um cabo de extensão autorizado para espaços exteriores.** A utilização de um cabo de extensão apropriado para espaços exteriores reduz o risco de choque elétrico.
- f) **Se a utilização da ferramenta elétrica num ambiente húmido for inevitável, utilizar um disjuntor de corrente residual.** A utilização de um disjuntor de corrente residual reduz o risco de choque elétrico.

3) Segurança das pessoas

- a) **Trabalhe com atenção, observe exatamente o que está a fazer e recorra ao bom senso ao trabalhar com a ferramenta elétrica. Não utilize a ferramenta elétrica se estiver cansado ou sob influência de drogas, álcool ou medicamentos.** Um momento de descuido durante a utilização da ferramenta elétrica pode causar ferimentos graves.
- b) **Utilize equipamento de proteção pessoal e sempre óculos de proteção.** A utilização de equipamento de proteção pessoal, como por exemplo máscara de proteção contra pó, sapatos de segurança antiderrapantes, capacetes ou proteções auriculares,

dependendo do tipo e utilização da ferramenta elétrica, reduz o risco de ferimentos.

- c) **Evite colocar a ferramenta em funcionamento involuntariamente. Certifique-se de que a ferramenta elétrica está desligada antes de a ligar à fonte de alimentação e/ou ao acumulador, de a recolher ou de a transportar.** Se tiver o dedo no interruptor ao transportar a ferramenta elétrica ou ligar a ferramenta elétrica à fonte de alimentação enquanto ela está ligada, podem ocorrer acidentes.
- d) **Remover ferramentas de ajuste ou chaves de parafusos antes de ligar a ferramenta elétrica.** Uma ferramenta ou chave que se encontre dentro de um dispositivo em rotação pode causar ferimentos.
- e) **Evite posturas estranhas. Garanta uma posição segura e mantenha sempre o equilíbrio. Não trabalhe em cima de escadas.** Desta forma poderá controlar a ferramenta elétrica, mesmo em situações inesperadas.
- f) **Use roupas de trabalho apropriadas. Não use roupas ou joias largas. Mantenha os cabelos, roupas e luvas afastados das partes do aparelho em movimento.** Roupas, joias e cabelos compridos podem ser apanhados por peças em movimento.
- g) **Se for possível instalar dispositivos para aspiração e recolha de pó, certifique-se de que os mesmos estão ligados e são utilizados corretamente.** A utilização de um sistema de aspiração de pó pode reduzir os riscos devido ao pó.
- h) **Não fique demasiado confiante após a utilização repetida da ferramenta elétrica, nem ignore as regras de segurança das ferramentas elétricas.** O manuseamento descuidado pode causar ferimentos graves numa fração de segundos.

4) Utilização e manuseamento da ferramenta elétrica

- a) **Não sobrecarregue o aparelho. Utilize a ferramenta elétrica apropriada para o seu trabalho.** Com a ferramenta correta, trabalhará melhor e de forma mais segura na faixa de potência especificada.
- b) **Não utilize jamais uma ferramenta elétrica com um interruptor danificado.** Uma ferramenta elétrica que não pode mais ser ligada ou desligada é perigosa e deve ser reparada.
- c) **Desligue a ferramenta elétrica da tomada e/ou remova o acumulador antes de fazer ajustes no aparelho, trocar os acessórios ou guardar o aparelho.** Esta precaução evita que a ferramenta elétrica se ligue acidentalmente.
- d) **Mantenha as ferramentas elétricas não utilizadas fora do alcance das crianças. Não permita a utilização do aparelho por parte de pessoas que não estejam familiarizadas com o mesmo ou que não tenham lido estas instruções.** As ferramentas elétricas são perigosas se forem utilizadas por pessoas inexperientes.
- e) **Trate a sua ferramenta elétrica com cuidado. Verifique se todas as partes móveis funcionam perfeitamente e não encravam, e se existem peças partidas ou danificadas que possam influenciar o funcionamento da ferramenta elétrica. Mandar reparar as partes do aparelho danificadas antes de utilizar o aparelho.** Muitos acidentes devem-se a uma manutenção de ferramentas elétricas insuficiente.
- f) **Mantenha as ferramentas de corte afiadas e limpas.** Ferramentas de corte cuidadosamente tratadas com arestas afiadas são menos suscetíveis de encravar e são mais fáceis de controlar.
- g) **Utilize as ferramentas elétricas, os acessórios, as ferramentas de trabalho etc. conforme descrito nas presentes instruções. Tenha em atenção as condições de trabalho e a tarefa a ser realizada.** A utilização de ferramentas elétricas para outros fins que não aqueles a que se destina pode originar situações perigosas.
- h) **Mantenha as pegas e respetivas superfícies para agarrar secas, limpas e isentas de óleo e lubrificante.** Pegas e respetivas superfícies para agarrar escorregadias não permitem um funcionamento e controlo seguros da ferramenta elétrica em situações imprevistas.

5) Serviço

- a) **A ferramenta elétrica só deve ser reparada por pessoal qualificado e apenas com peças sobresselentes originais.** Desta forma, é garantida a segurança da ferramenta elétrica.

6) Instruções de segurança para máquinas de perfurar diamantadas

- a) **Ao realizar trabalhos de perfuração que exijam o uso de água, não deixe a água entrar na área de trabalho ou utilize um sistema de recolha de água.** Estas precauções irão manter a área de trabalho seca e reduzir o risco de choque elétrico.
- b) **Opere a ferramenta elétrica através das respetivas superfícies de agarrar isoladas, se durante o trabalho houver risco de a ferramenta de corte entrar em contacto com cabos elétricos ocultos ou mesmo com o próprio cabo de alimentação.** O contacto de uma ferramenta de corte com um cabo sob tensão também pode energizar partes metálicas da ferramenta elétrica e causar choque elétrico.
- c) **Utilizar proteção auditiva na perfuração com broca de diamante.** A exposição ao ruído pode causar perda de audição.
- d) **Se a ferramenta de introdução estiver encravada, pare e desligue a mesma.** Verifique o motivo do encravamento e elimine a causa do encravamento da ferramenta.
- e) **Se quiser reiniciar o funcionamento de uma máquina de perfurar diamantada que se encontre presa na peça, verifique se a ferramenta de inserção roda livremente antes de a ligar.** A ferramenta de trabalho pode não rodar se estiver encravada, o que pode provocar uma sobrecarga da ferramenta, ou pode fazer com que a broca diamantada se desprenda da peça.
- f) **Se o suporte de coluna for fixado à peça com buchas e parafusos, certifique-se de que a ancoragem utilizada é capaz de segurar a máquina com segurança durante a utilização.** Se a peça a trabalhar não for resistente ou porosa, a bucha pode ser puxada para fora, libertando assim o suporte de coluna da peça a trabalhar.
- g) **Ao fixar o suporte de coluna à peça de trabalho com uma bomba de vácuo, certifique-se de que a superfície está lisa, limpa e não porosa.** Não fixe o suporte de coluna em superfícies laminadas, tais como azulejos e revestimentos de materiais compostos. Se a superfície da peça a trabalhar não for lisa, plana ou adequadamente fixada, a base de vácuo pode soltar-se da peça.
- h) **Antes de perfurar, certifique-se de que a potência do vácuo é suficiente.** Se a potência do vácuo não for suficiente, a base de vácuo pode soltar-se da peça de trabalho.
- i) **Nunca efetue perfurações acima da cabeça quando a máquina estiver fixada apenas através da base de vácuo.** Em caso de perda de vácuo, a base de vácuo separa-se da peça de trabalho.
- j) **Ao perfurar através de paredes ou tetos, certifique-se de que as pessoas e a área de trabalho do outro lado estão protegidas.** A broca pode sair pelo furo realizado e o núcleo de perfuração pode cair para o outro lado.
- k) **Utilize sempre um sistema de recolha de água especificado pelo fabricante ao efetuar furos acima da cabeça. Certifique-se de que não entra água na ferramenta.** A entrada de água na ferramenta elétrica aumenta o risco de choque elétrico.

2. INDICAÇÕES ESPECIAIS - Ter em atenção!

Após interromper o seu trabalho, ligue a máquina de perfuração apenas depois de ter comprovado que a broca de perfuração roda livremente.

Ao perfurar através de reforços de ferro, deve aumentar a pressão de contacto, se necessário, e reduzir para a velocidade seguinte mais baixa.

Se a ferramenta de perfuração encravar, não tente soltá-la ligando e desligando a máquina. Desligue a máquina imediatamente e solte a broca rodando-a no sentido horário e anti-horário com uma chave de bocas apropriada. Enquanto o faz, puxa cuidadosamente a máquina para fora do furo.

Tenha atenção para não tocar ou perfurar tubos de água ou cabos elétricos. Em caso de dúvida, inspecione sempre a área com um detetor de cabos.

As perfurações direcionadas para cima (perfuração acima da cabeça) só podem ser executadas com um anel coletor de água a funcionar corretamente.

Ter sempre em atenção para não entrar água no motor.

Nunca opere a máquina sem o PRCD juntamente fornecido (para máquinas sem PRCD, nunca sem isolar).

3. UTILIZAÇÃO PREVISTA

DK26/28/32/34 são máquinas de perfuração caroteadoras diamantadas que são operadas exclusivamente montadas no suporte de coluna KS30 / KS50 (2) (controlo estacionário) e destinam-se apenas ao uso profissional.

Estas máquinas são adequadas para perfuração em rocha, betão, asfalto e alvenaria. Ao fornecer água através do macho esférico (1a) através da broca de perfuração diamantada (3), o material removido é empurrado para fora e a ferramenta arrefece (furação a húmido).

A ferramenta de perfuração, a broca diamantada (3), é uma broca oca equipada de segmentos soldados impregnados com lascas de diamante.

A máquina não deve ser utilizada para qualquer outro fim ou operada com outras ferramentas.

Se necessário, a água da lavagem é aspirada novamente com um aspirador universal através de um anel coletor de água (4).



Evite furar direcionado para cima (perfuração acima da cabeça) na operação a húmido. Se for absolutamente necessário, realizar apenas com um anel coletor de água que funcione corretamente.

3.1 Dados técnicos

Modelo da máquina		DK26	DK26L	DK26 S	DK32 / DK28	DK32S	DK34
Tensão nominal	V	230	230	230	230	230	230
Corrente nominal	A	12,3	12,3	12,3	15	15	15
Potência nominal	W	2600	2600	2600	3200	3200	3200
Potência de saída	W	1870	1870	1870	2300	2300	2300
Frequência nominal	Hz	50 - 60	50 - 60	50 - 60	50 - 60	50 - 60	50 - 60
Rotações (plena carga)	1/min	320/630/980	245/480/760	460/910/1420	230/460/720	300/590/930	150/300/470
Rotações (ao ralenti)	1/min	550/1070/1630	420/820/1250	770/1500/2300	420/820/1250	550/1070/1630	250/510/800
Perfuração Ø em betão aprox.	mm	40 - 250	50 - 310	30 - 170	55 - 350	40 - 250	80-400
Peso	kg	11,9	11,9	11,9	11,9	11,9	12,9
Porta-ferramentas		1 1/4" UNC					

* Perfurações acima de Ø 250 mm só podem ser executadas com um suporte de coluna particularmente estável, mediante utilização de buchas de fixação resistentes para serviço pesado.

Dados operacionais DK26				
Posição interruptor/Rotação	1/min	1/320	2/630	3/980
Perfuração Ø concreto	mm	125 - 250	65 - 130	40 - 80
Quantidade de água aprox	l/min	1,5 - 2,0	1,0 - 1,5	0,8 - 1,2
Dados operacionais DK26L				
Posição interruptor/Rotação	1/min	1/245	2/480	3/760
Perfuração Ø concreto	mm	150 - 310	75 - 150	50 - 100
Quantidade de água aprox	l/min	1,6 - 2,2	1,1 - 1,6	0,9 - 1,3
Dados operacionais DK26S				
Posição interruptor/Rotação	1/min	1/460	2/910	3/1420
Perfuração Ø concreto	mm	85 - 165	40- 85	30 - 55
Quantidade de água aprox	l/min	1,6 - 2,2	1,1 - 1,6	0,9 - 1,3
Dados operacionais DK32 / DK28				
Posição interruptor/Rotação	1/min	1/230	2/460	3/720
Perfuração Ø concreto	mm	165 - 350	80 - 160	55 - 105
Quantidade de água aprox	l/min	1,7 - 2,4	1,1 - 1,6	0,9 - 1,3
Dados operacionais DK32S				
Posição interruptor/Rotação	1/min	1/300	2/590	3/930

Perfuração Ø concreto	mm	125 - 250	65 - 130	40 - 80
Quantidade de água aprox	l/min	1,5 - 2,0	1,0 - 1,5	0,8 - 1,2
Dados operacionais DK34				
Posição interruptor/Rotação	1/min	1/150	2/300	3/470
Perfuração Ø concreto	mm	250 - 400	125 - 250	80 - 160
Quantidade de água aprox	l/min	2,0 - 2,5	1,5 - 2,0	1,2 - 1,6

3.2 Escopo de fornecimento

Máquina de perfuração caroteadora diamantada (1), com macho esférico e bico de acoplamento (1a), disjuntor PRCD (1b) e manual de instruções.

4. PREPARAÇÃO

Certifique-se de que a máquina não sofreu nenhum dano durante o transporte. Verifique se a tensão nominal é a mesma que a indicada na placa de características.

4.1 Ligação elétrica

De acordo com a EN62841-1, EN62841-3-6, a ligação elétrica das máquinas de perfuração caroteadoras diamantadas com abastecimento de água deve ser sempre efetuada através de um disjuntor de corrente residual (FI, PRCD).

Da mesma forma, essas máquinas só podem ser operadas com tomadas de proteção com a devida ligação à terra.

De acordo com estas normas, as máquinas estão equipadas com um disjuntor PRCD (1b) montado no cabo de alimentação.

Este inclui tanto proteção FI como também atuação da proteção contra subtensões.

O PRCD deve ser ligado após a ficha de alimentação ter sido inserida na tomada pressionando o botão ON (verde). No caso de uma queda de tensão, o PRCD desliga automaticamente e tem de ser ligado novamente quando a tensão estiver novamente presente. A corrente nominal, ou seja, a corrente residual na qual o disjuntor se desliga, é de 10 mA.



O PRCD não deve ser submerso em água. O seu perfeito funcionamento deve ser sempre verificado antes de iniciar o trabalho. Nunca utilize uma máquina de perfuração caroteadora de diamante diretamente na rede sem PRCD ou FI (para máquinas sem PRCD, nunca sem isolar).

4.2 Ligação de água

Ligue a máquina ao abastecimento de água através do bico de acoplamento.

Atenção: pressão de água máx. 3 bar

Utilizar um acoplamento GARDENA para ligação à máquina. Este pode ser adquirido numa loja de bricolagem ou de jardinagem.

Utilize apenas água limpa da torneira dado que as vedações se desgastam muito rapidamente se a água utilizada estiver suja.

4.3 Montagem no suporte de coluna



Respeitar obrigatoriamente as instruções de segurança e de trabalho referentes ao suporte de coluna utilizado.

As máquinas DK26/28/32/34 são fixadas à base da engrenagem (ver ilustração) com 4 parafusos M8 no suporte de coluna (2). Selecione os comprimentos dos parafusos de modo a que o comprimento de aparafusamento seja de, pelo menos, 15 mm.

Utilize a máquina apenas num suporte de coluna estável e preciso, dotado com guias com pouca folga. Certifique-se de que o eixo da máquina está absolutamente paralelo ao suporte da coluna de perfuração. Utilize apenas suportes de coluna com estabilidade suficiente.

4.4 Interruptor de rede (1c) e proteção do motor

Depois de ligar a máquina, o motor arranca em marcha lenta. Em caso de sobrecarga, a eletrônica do motor muda para o modo de impulsos para sinalizar a sobrecarga. Se a potência não for reduzida, o motor desliga-se após alguns segundos. Depois de desligar e ligar novamente, o motor arranca novamente em marcha lenta.

Antes de ligar novamente a máquina, certifique-se de que a broca roda facilmente e não fica presa no furo.

A eletrônica do motor pode ser operada temporariamente a 260 V (resp. 140 V em máquinas de 110 V). No entanto, as tensões mais elevadas podem causar danos irreparáveis. Tenha em atenção ao operar a máquina com um gerador, para que este não crie picos de tensão mais altos.

4.5 Comutação da caixa de velocidades

DK26/28/32/34 dispõe de uma caixa de 3 velocidades.

Nunca mude de velocidade recorrendo à força e faça-o apenas quando a máquina estiver quase a parar ou parada.

Selecione sempre a velocidade adequada de acordo com o diâmetro de perfuração (ver tabela e placa sinalética na máquina).

4.6 Acoplamento de segurança

O acoplamento de segurança integrado protege o operador, a máquina e a ferramenta contra altas sobrecargas mecânicas.

Tenha em atenção que o tempo de desengate do acoplamento não deve exceder 3 a 4 segundos, caso contrário, o desgaste e o desenvolvimento de calor seriam excessivos.

5. COLOCAÇÃO EM FUNCIONAMENTO

5.1 Broca de perfuração diamantada

O porta-ferramentas da máquina é composto por uma haste roscada 1 1/4" UNC (manga G1/2"). Utilize apenas ferramentas diamantadas adequadas de elevada qualidade.

Utilize ferramentas de elevado rendimento e corte e certifique-se de que os segmentos diamantados à frente do tubo da coroa de perfuração no diâmetro interior e exterior ainda sobressaem suficientemente.

Aplique um pouco de massa lubrificante à prova de água na rosca da ferramenta para que esta permita ser facilmente retirada.

Certifique-se de que o erro de concentricidade nos segmentos diamantados da broca de perfuração não excede 1 mm (concentricidade radial).

Para trocar a broca utilize apenas chaves de bocas adequadas. Neste processo, segure o fuso da broca com uma segunda chave de bocas.



Nunca utilize martelos ou similares para soltar a broca de perfuração. Se necessário, alargue a chave de bocas.

5.2 Furar



Respeitar obrigatoriamente as instruções de segurança e de trabalho referentes ao suporte de coluna utilizado.

Dado que em certos casos o suporte de coluna não faz parte do escopo de fornecimento, serão mencionadas aqui apenas algumas das suas características importantes.

Para mais informações, consulte o manual de instruções do suporte de coluna.

Tipos de montagem

Fixação com bucha, fixação por vácuo, escoramento.

O tipo de fixação mais frequentemente utilizado é a fixação com bucha. Se possível, utilize buchas metálicas. O diâmetro da bucha não deve ser inferior a 12 mm.

No caso de optar pela fixação por vácuo, tenha em atenção para que o vácuo seja o suficientemente forte. Certifique-se de que os anéis de vedação não estão desgastados. Tenha em atenção que o suporte de coluna só assenta rigidamente quando o anel de vedação é desapertado através dos parafusos de nivelamento existentes na base do suporte de coluna.

Ajuste a quantidade de água no macho esférico (1a) para que o material removido seja completamente extraído do furo.

A quantidade de água não é suficiente se se formar lama de perfuração à volta do furo.

Trabalhar com suficiente pressão de contacto. Se for muito baixa, os diamantes tendem a "polir". Neste caso, a velocidade de avanço é cada vez mais baixa até que finalmente já não haja remoção.

Este problema só pode ser resolvido "afiando" os segmentos diamantados com uma pedra de amolar SiC.

Certifique-se de que a broca não vibra, dado que com isso os diamantes são arrancados da ligação.

Ao perfurar através de reforços de ferro, deve aumentar a pressão de contacto, se necessário, e reduzir para a velocidade seguinte mais baixa.

Se a ferramenta de perfuração encravar, não tente soltá-la ligando e desligando a máquina. Desligue a máquina imediatamente e solte a broca rodando-a no sentido horário e anti-horário com uma chave de bocas apropriada. Enquanto o faz, puxa cuidadosamente a máquina para fora do furo.

Para evitar esforços físicos excessivos, a máquina de perfuração caroteadora diamantada e o suporte de coluna só devem ser montados e transportados separadamente.

6. ATENÇÃO



Puxe sempre a ficha da rede antes de iniciar os trabalhos de manutenção ou reparação

Limpe a máquina após a conclusão dos trabalhos de perfuração. Limpe também a rosca de alojamento da broca e lubrifique-a.

Limpe a máquina com um pano seco ou húmido e não com jatos de água dura.

Verifique que não entra água na máquina ou na caixa de distribuição. Verifique que as aberturas de ventilação estão sempre limpas.

Em caso de danos no PRCD ou na ficha estes só podem ser reparados ou substituídos numa oficina especializada autorizada (www.weka-elektrowerkzeuge.de).

Se o cabo estiver danificado, deve ser substituído por um cabo especialmente preparado, à venda numa oficina especializada autorizada.

6.1 Engrenagens em banho de óleo

O óleo da engrenagem deve ser trocado após as primeiras 100 horas de serviço.

Este trabalho deve ser realizado por uma oficina autorizada ou solicite a documentação técnica sobre este assunto.

ATENÇÃO: Se o óleo da engrenagem vazar, pare a máquina imediatamente. A falta de óleo danifica a engrenagem.

6.2 Ligação de água

Se sair água do orifício de fuga no anel de ligação da água (Pos. 91), substituir imediatamente as vedações do eixo (Pos. 131 + 133).

Este trabalho só pode ser realizado numa oficina autorizada.

6.2 Escovas de carbono

Após aproximadamente 300 horas, as escovas de carbono devem ser verificadas quanto ao seu desgaste e substituídas, se necessário. A substituição, tal como todos os outros trabalhos no motor, só pode ser realizada por um electricista qualificado.

7. GARANTIA

A máquina de perfuração caroteadora WEKA possui uma garantia de 12 meses a partir do dia da entrega. Durante este período iremos reparar o material e defeitos de fabrico sem qualquer custo. Não são dadas garantias de desgaste normal, sobrecarga, inobservância do manual de instruções e intervenções por pessoas não autorizadas ou utilização de peças externas.

8. DECLARAÇÃO DE CONFORMIDADE CE

Designação: Máquina de perfuração caroteadora de diamante - para a perfuração de betão, rochas e alvenaria.
Tipo: DK26, DK28, DK32, DK34 (com variantes)
a partir do n.º de série: 0110001

Declaramos sob nossa exclusiva responsabilidade que este produto está em conformidade com as seguintes normas ou documentos normativos: EN60745-1, EN60745-2-1, EN55014-1, EN55014-2, EN61000-3-2, EN61000-3-3, cumprindo assim as disposições das seguintes diretivas: 2006/42/CE, 2014/30/UE, 2011/65/UE.

WEKA Elektrowerkzeuge
Auf der Höhe 20
D 75387 Neubulach

Neubulach, 21.04.2020
Daniel Schrade, Diretor executivo



9. ELIMINAÇÃO



De acordo com a diretiva 2002/96/CE, somos obrigados a aceitar os equipamentos antigos de volta para os separar e reciclar. Certifique-se de que os aparelhos antigos não entram nos resíduos sólidos urbanos não triados, mas que nos são devolvidos, ou no estrangeiro, entregues aos nossos distribuidores.

Originalbetriebsanleitung - Änderungen vorbehalten 0719